

屋内用

BG形 高压表示灯

表示用PT代品
感電防止安全灯

意匠登録品

泰和BG形高压表示灯は、高压充電を表示する感電防止灯です。PTを設けない受電用変電設備に於て、従来不便を来していた停電復帰の際の表示装置として、PTに代わる簡単かつ安全な表示灯です。また変電所設備内の各所に設置し、所内巡回点検や、工事箇所の明示など利用価値の高い製品です。



特長

- がいしの特長設計により、静電容量を増大した効率の良い表示灯です。
- 点滅表示とレンズ効果を利用したみやすい表示です。
- 定格電圧60%以上で点滅開始します。
- 感電、誤動作、事故防止安全灯として広範囲に利用できます。
- JIS規格適合がいして絶縁強度が極めて高い安全設計です。
- 約170kV（標準波形全波）以上で発光体及びがいしに何等異常を来たさない雷撃に対して安全な表示灯です。
- 発光体は、がいしを通して高压線路を大地間に設けられているので、相间短絡を防止しています。
- 連続使用約100時間の長寿命設計による放電管を使用しています。
- PTに比べ取付けが簡単、複雑な回路を持たないので事故の懸念が、全く無く、安全・安価です。



泰和電気工業株式会社

TAIWA ELECTRIC INDUSTRIES CO., LTD.

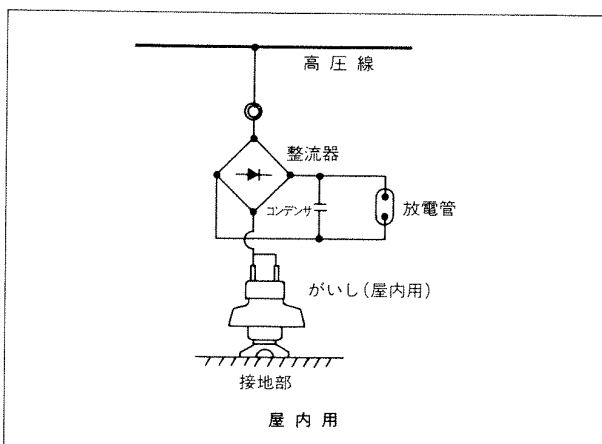
BG形 高压表示灯

表示用PT代品
感電防止安全灯

意匠登録品

動作説明

BG形高压表示灯は、がいしのキャパシタンスとこれに流れる充電電流を利用して高压が充電されていることを表示する装置です。線路に高压が充電されると、がいしのキャパシタンスを通して接地間に充電電流が流れます。この電流を整流器で整流して放電管の放電電圧に達するまでコンデンサに充電します。そして放電点灯後再び充電が始まり、放電管はある周期で点滅が繰り返されます。

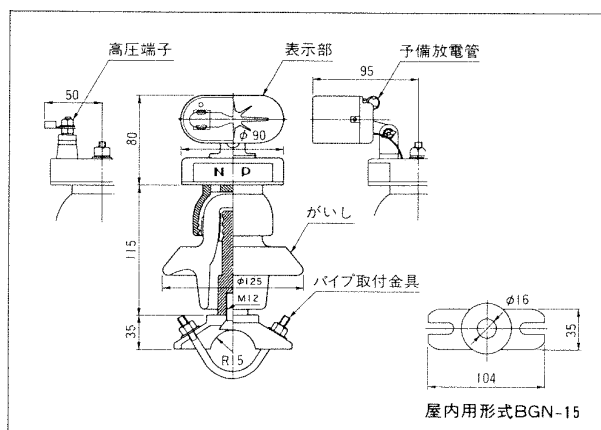


仕様

項目	形式	BGN-15(屋内用)
設置場所		変電室またはキュービクル内
使用回路		6600V、3300V共用 50Hz、60Hz共用
点滅開始電圧		定格電圧(低い方)の60%以上で点滅を開始する
周囲温度		-20℃～+60℃
商用周波耐電圧		22kV 1分間 加圧し、発光部及びがいしの各部に異常ないこと
衝撃波耐電圧		60kV (6号A) を加圧し、発光部及びがいしの各部に異常ないこと
がいしの乾燥せん絡電圧		50kV
がいしの冷熱		冷水温度0～10℃ 温度差80deg以上、浸し時間夫々10分間3回繰返して、がいしに異常ないこと
がいしの吸湿		磁器内部に液がしみこまないこと
がいしの商用周波耐電圧		42kV 2分間 加圧し、がいし各部に異常ないこと
がいしの高周波耐電圧		20kHz 10秒間 加圧し、がいし各部に異常ないこと

設置についての注意

- 湿気の特に多い場所への取り付けをなるべく避けて下さい。
- 一般にはパイプフレームにU字ボルト締めとし、高压接続端子に高压線を接続します。尚、フレーム取付部には必ず接地を施して下さい。
- 配線には、一般の高压配線と同等に離隔距離、機械的強度等について、充分に考慮しておかなければなりません。
- 設置場所は、見通しがきいて見やすく、且つ外部直射光のないところがよい訳です。垂直取り付けでもよく、或いはキュービクルなどのような場所では、発光体を下にしてお取り付けの方が見易いこともあります。
- 放電管の取り替えには、停電を必要としますが、その都度電力会社の手を煩わすことのないように、必ず引込用断路器または断路器形電力ヒューズよりも負荷側に設置して下さい。
- 避雷器などの常時開閉出来る断路器を利用すれば、停電に関係なしにいつでも取り替えを行なうことが出来ます。
- 母線などの容易に停電出来ない場所に取り付けた場合には、停電工事などの際に放電管を必ず点検し、黒化が著しい放電管は、予備管と取り替えて下さい。
- 予備管と取り替えるときには、放電管に触れる前に両端子を短絡して、無充電にして下さい。予備管は本体の背面に1本取り付けられています。
- 充電部分に触れる必要のある場合には、この表示灯の放電管が減灯していても、慎重を期する意味から、事前に必ず検電器で検電するように御配慮願います。



泰和電気工業株式会社

本社 〒105 東京都港区浜松町2-6-8 伸和ビル4F TEL.03-432-2521(代) FAX.03-432-2527
 名古屋出張所 〒455 名古屋市港区東海通り3-7 TEL.052-661-4100(代) FAX.052-661-4107
 九州出張所 〒815 福岡市南区塩原3-2-12 TEL.092-511-0711(代) FAX.092-552-8475
 浦和工場 〒336 埼玉県浦和市白幡2-5-26 TEL.048-861-3131(代) FAX.048-862-1119