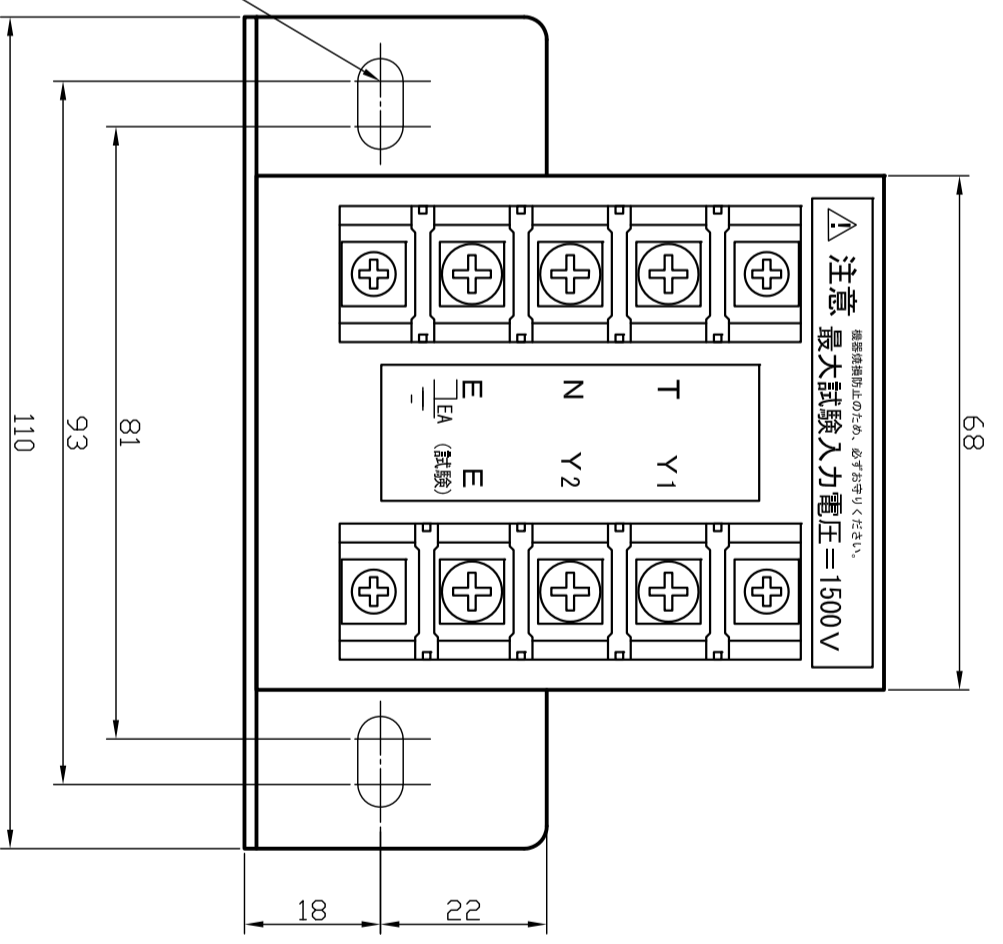
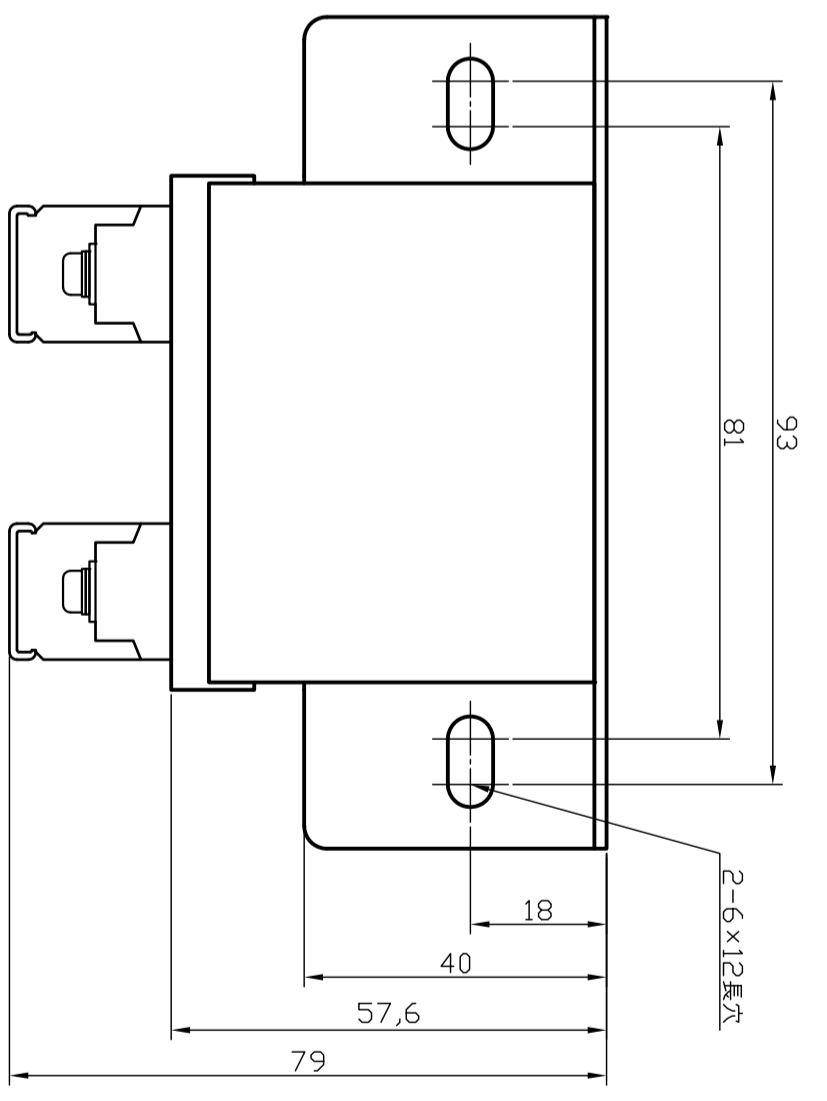
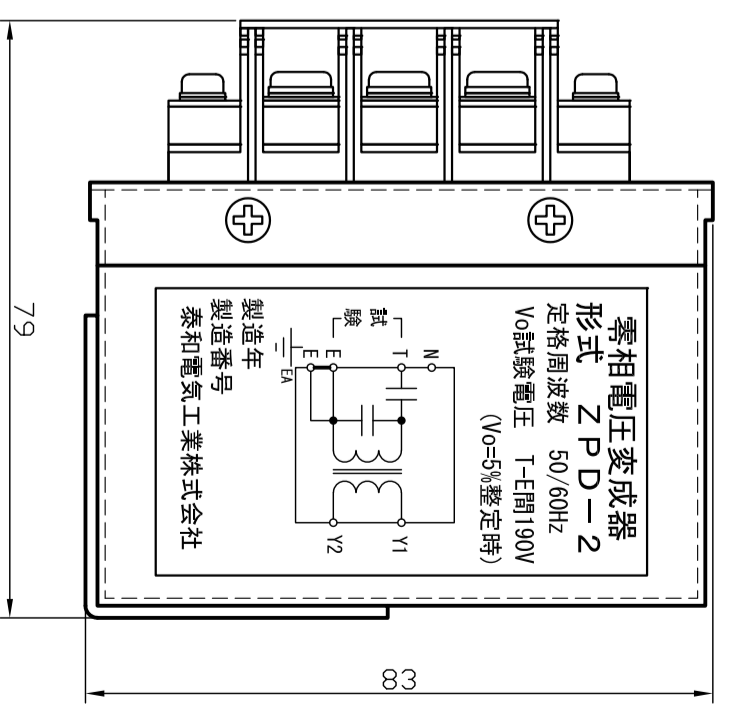


零相電圧検出碍子部 (3個1セット)



零相電圧変成器部



端子台仕様  
 定格：600V 30A  
 材質：PBT (94V-0) 黒色  
 結線ビス：M4x8L 黄銅  
 RoHS対応品の事

製造	2005年10月20日	名	ZPD-2 外形図
図番		縮	ボルト碍子・零相電圧変成器
図名		縮	
図尺	1/1	縮	
図理		縮	
図番		縮	
図番		縮	0305-216A