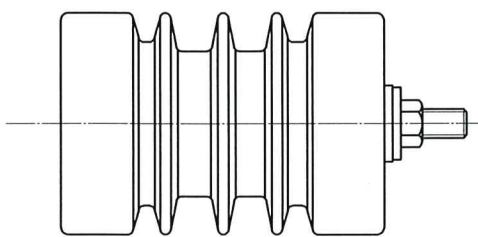
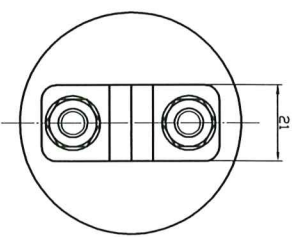
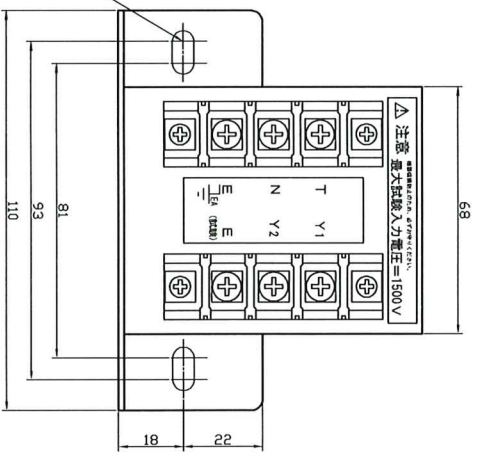
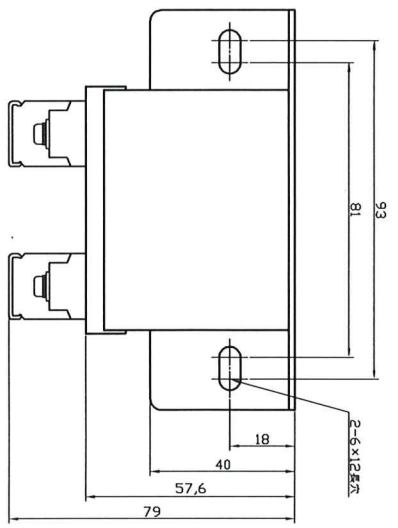
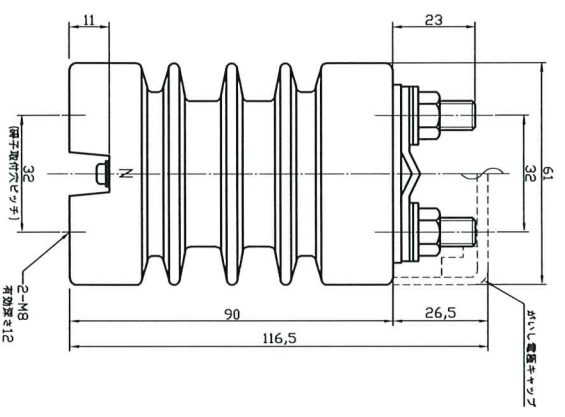


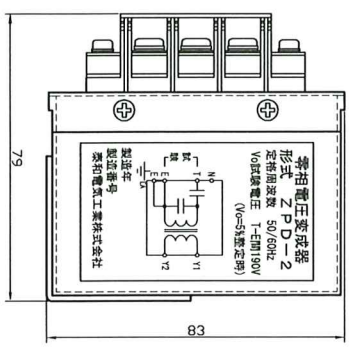
作成	照合	承認	仕 様 書	整理番号	1 / 1
鹿野				0305-102e	
品 名	零相基準入力装置 ZPD-2、ZPD-2-3M			2023年9月4日作成. TRG-DV40 追記, 2023.1 ZPD-2-3M 追記 2023.9.4 e)誤記修正 2024.7	
1. 準拠規格 JIS-C 4609 高压受電用地絡継電装置					
2. 仕 様					
a) 型 式	ZPD-2 (碍子と変換器ボックス間1.1m)				
	ZPD-2-3M (碍子と変換器ボックス間3.0m)				
b) 定 格 電 圧	7.2kV				
c) 相 数	3φ				
d) 静 電 容 量	250 p F / 1 相				
e) 定 格 周 波 数	50/60Hz 共用				
f) 耐 電 圧	高压側端子と低压側端子・大地間 AC22,000 / 1 分間 高压側雷インパルス 60kV 波頭長1.2μs, 波尾長50μs 低压側端子と大地間 AC2,000V / 1 分間				
g) 絶 縁 階 級	6号A				
h) 絶 縁 抵 抗	高压側端子と低压側端子・大地間 DC1,000V メガーにて20MΩ以上				
i) 質 量	碍子(3個) : 1.6kg 変換器ボックス : 0.5kg				
j) 外 形 寸 法	別紙参照 0305-216				
k) 使用温度範囲	-20℃~60℃ (T-E端子使用時は -20~50℃とする)				
l) 使 用 場 所	屋内(気中)				
m) 一次/二次電圧	3,810V/0.6V (参考値)				
3. 性 能 (保護継電器・零相変流器と組合せ時において)					
a) 零 相 電 圧	整定値に対して±25%				
b) 動作位相角(DGR)	非接地系 遅れ45° ±20° 進み135° ±20° P C 接地系 遅れ70° ±15° 進み110° ±15°				
c) 温 度 特 性	三相一括印加時 零相電圧値 +20℃の測定値に対して±10% 位 相 角 +20℃の測定値に対して±10° 試験端子(T-E間印加時) 零相電圧値 +0℃の測定値に対して±15% 位 相 角 +20℃の測定値に対して±10°				
d) 周 波 数 特 性	(50Hzまたは60Hz)の±3Hzに対して 零相電圧値 定格周波数での測定値に対して±10% 位相角 定格周波数での整定値に対して±10°				
4. 組合せ可能地絡方向継電器、地絡過電圧継電器 弊社製地絡方向継電器(受電用) 弊社製地絡過電圧継電器					



零相電圧検出端子部 (3個1セット)



零相電圧変成器部



端子台仕様
 定格: 500V 30A
 材質: PBT (94V-0) 黒色
 絶縁バス: M4x8L 黄銅
 ROHS対応品の事

製造年月	2005年10月20日	名	ZPD-2 外形図
品番	0305-216A	図	ホスト端子・零相電圧変成器
数量	1/1	別	
規格		注	
備考		特	
承認		印	
検査		印	
製造		印	
出荷		印	