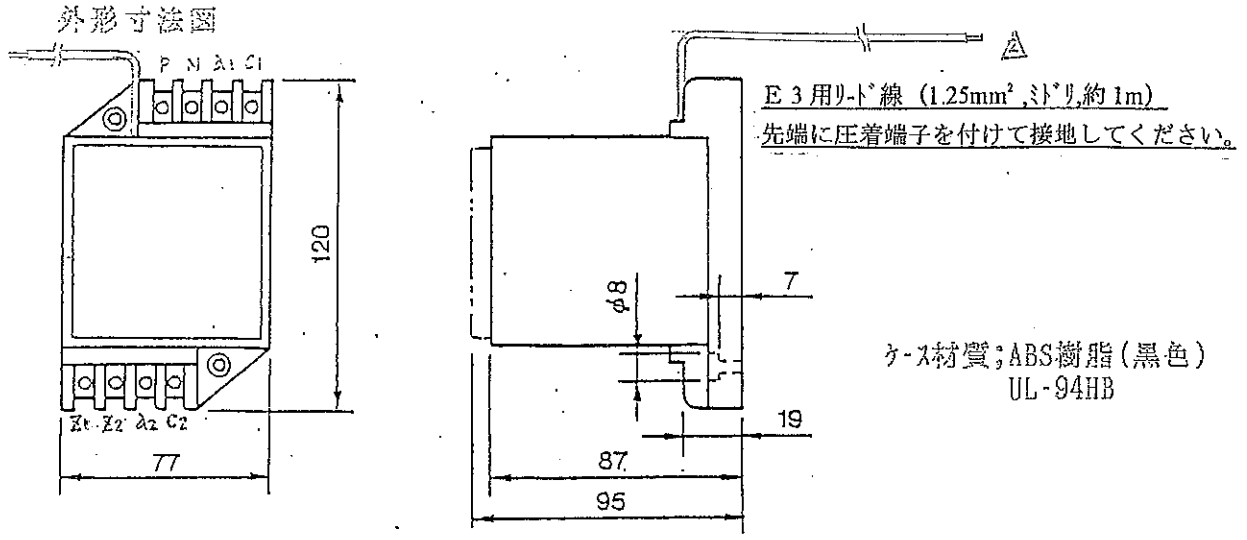
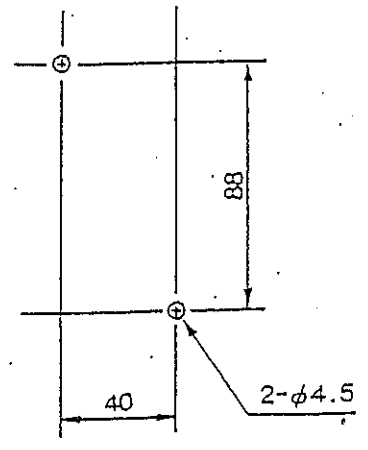
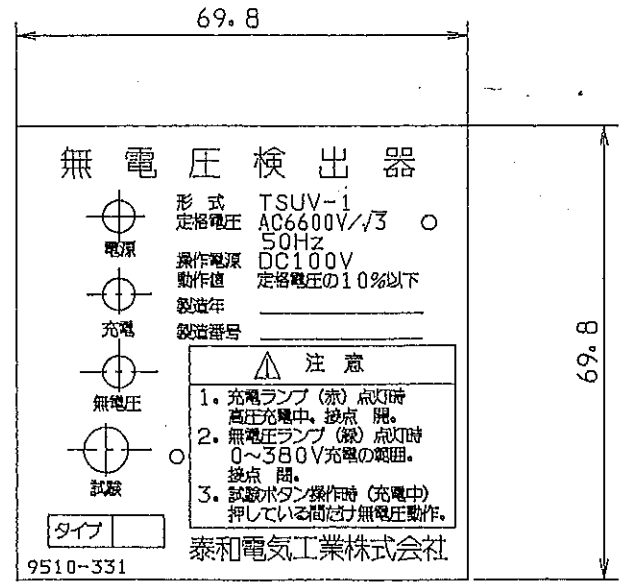


作成	設計	承認	仕様書	整理番号	1/1
				9510-108	
6.6kV回路 無電圧検出装置			TSUV-1 (露出形)	平成 8 年 5 月 27日	



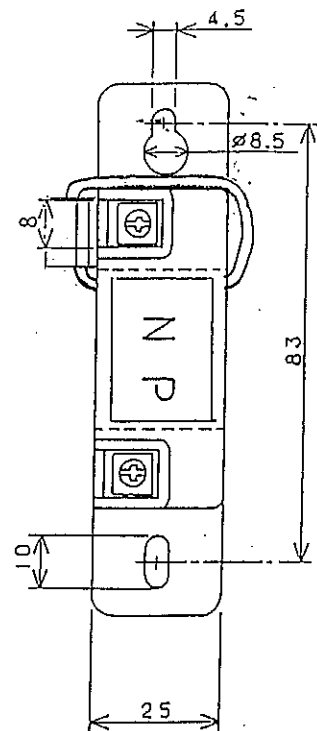
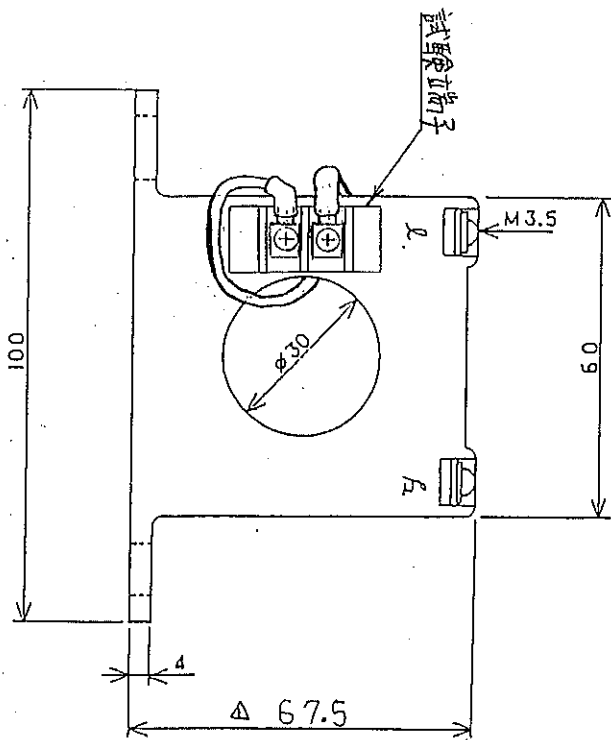
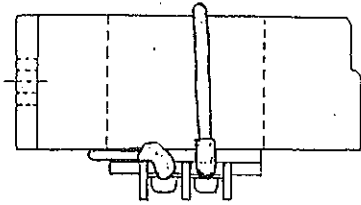
表記銘板

取付寸法



材質; アルミ板 t=0.8  
印刷色; アルミ地色に黒文字  
書体; 和文 ゴナロ  
英数字 オルタナイトゴシック  
穴ピッチ公差; ±0.2

△ 前編み線径部 '93.7.3 石井  
△ E3用リド線径部 '95.4.27 石井



注) タイプ1用は試験用電線(0.75mm<sup>2</sup>.7口)を5回巻き付。

関係 図面	画法	第三角法	作成	1989年9月26日	名 称	ZB-30M05, M1 (05-50A) 外形寸法
	検 図	設計	写 図	担 当		
記 事	尺 度	製作数	製 番		図 番	Z-8901a
	△ 90.1 変付 △ 試験端子追加	198.5.24 76#	塗 装			



泰和電気工業株式会社