



作成	照合	承認	納入仕様書	整理番号	1
鹿野				1103-112a	9
品名	系統連系用地絡過電圧継電器			平成 27 年 8 月 4 日	
形式	TVG-DV31			令和 5 年 8 月 25 日(a)	
<p>1. 適用範囲</p> <p>本仕様書は、6.6kV または 3.3kV 高圧受変電設備の一次側における地絡事故電圧を検出して、警報出力を行う地絡過電圧継電器（OVGR）に関するものです。</p> <p>本器は太陽光発電設備等パワーコンディショナ（PCS）を用いた分散電源の系統連系設備に必要な地絡過電圧継電器機能、および系統連系規定において商用電源使用時に求められる、商用電源の停電発生時に必要な保護継電器の停電補償バックアップ機能を有しております。</p> <p>更に、この度のバージョンアップで、OVGR 出力接点は 2C ラッチ接点とすることにより、パワーコンディショナの各種仕様に柔軟な対応を可能とするとともに、外部で構成していた接点増幅や、手動復帰時の自己保持回路を不要とすることができます。</p> <p>また、不足電圧継電器（UVR）機能を内蔵しておりますので、電源系統の電源喪失検出も可能としました。この出力接点は b 接点を常時励磁式で用いることにより、通常時「開」、電源電圧低下および電源喪失時「閉」となるので、電圧低下および電源喪失時とも検出が可能です。</p> <p>2. 準用規格</p> <p>JEC-2500 電力用保護継電器</p> <p>JEC-2511 電圧継電器</p> <p>JIS C 4609 高圧受電用地絡方向継電器</p> <p>3. 定格</p> <p>(1) 組合せ零相基準入力装置：ZPD-2、又は ZPD-3 形（泰和電気製） 定格完全地絡零相電圧：3, 810V（系統電圧 6.6kV）</p> <p>(2) 定格周波数 ：50 / 60 Hz 切換（ディップスイッチ設定）</p> <p>(3) 制御電源電圧 ：AC / DC 110V 共用</p>					

整理番号	2
1103-112a	9

4. 一般仕様・機能仕様

項 目	仕 様
制御電源電圧範囲	AC 85 - 126.5V、DC 75 - 143V 共用
周波数	50 / 60 Hz 切替 (ディップスイッチ設定)
使用温度範囲	-20°C ~ +60°C
停電後の動作補償時間	5秒以上 (制御電源 AC 85V 以上よりの停電時) ^{*1}
保存温度範囲	-20 ~ +70°C
組合せ零相基準入力装置	ZPD-2、又は ZPD-3 形
完全地絡時の零相 1 次電圧	3, 810V (系統電圧 6.6kV)
耐電圧	電気回路一括対地間 AC 2kV 1分間 電気回路相互間 AC 2kV 1分間 リレー出力接点間 AC 1kV 1分間
絶縁抵抗	電気回路一括対地間 DC 500Vメガ 10MΩ 以上 電気回路相互間 DC 500Vメガ 10MΩ 以上 リレー出力接点間 DC 500Vメガ 10MΩ 以上
入力	リレーロック DI 入力 1点 電圧入力：入力電圧 AC / DC 110V 共用
接点	地絡過電圧継電器 無電圧 2c ラッチ接点 (手動/自動復帰選択) ^{*2}
出力	装置異常 (自己診断出力) 無電圧 1a 接点 停電・不足電圧検出 (停電/復電検出出力) 無電圧 1b 接点 (常時励磁式：電圧正常時「開」、不足電圧・停電時「閉」.)
表示	LED 表示 RUN、リレー動作、リレーロック入力 7-SegLED 数値表示 計測値、整定値、他
押釦スイッチ	強制動作スイッチ
Dig スイッチ	表示切替選択/動作電圧 (%) 整定/動作時間 (s) 整定
Dip スイッチ	動作切替選択 (周波数、自動/手動復帰、ロック解除時間)
外形寸法	W155×H160×D118 (パネル面よりの奥行き)、 盤取付け穴寸法：Φ142
取付方式	パネル面埋込形
消費電力	AC110V 常時：約 1.5VA、継電器動作リレー出力時：約 2.8VA DC110V 常時：約 1.0W、継電器動作リレー出力時：約 1.9W
質量	約 0.8kg

*1 制御電源が DC は適用外。

*2 2C 接点はラッチ形リレーです。これにより手動復帰選択時は、本器の制御電源が消失した後も、事故時の出力状態を保持します。尚、復帰操作は継電器が通電 (停電バックアップ中も含む) 状態のときのみ有効となります。

泰和電気工業株式会社

整理番号	3
1103-112a	9

5. 保護特性仕様

5.1 地絡過電圧継電器 (OVGリレー)

項目	仕様
動作値 (%)	2-2.5-3-3.5-4-4.5-5-6-7.5-10-12-15-20-25-30%-ロック
動作時間 (s)	0.1-0.2-0.3-0.4-0.5-0.6-0.7-0.8-0.9-1-1.2-1.5-2-2.5-3-5s
リレーロック DI入力*3	電圧入力形 入力電圧: AC/DC 110V 共用 ON電圧: AC35V以上 AC65V以下、DC35V以上 DC65V以下
リレーロック 解除時間*4	遅延(1s)/瞬時(0.1s以下) 選択可
リレー出力接点	無電圧2c接点(手動/自動復帰選択)
リレー出力の復帰	手動復帰/自動復帰 選択可
保護性能	
動作値許容誤差	保護継電器とZVT(ZPD-2/3形)組合せ: ±2.5% 保護継電器: 5V級 ±2E%*5 (JEC-2511 表8による)
復帰値	動作値の(100-6E*4)%以上
動作時間許容誤差	整定値の±5%(但し、許容誤差の下限値は±50ms)
復帰時間	200ms±50ms、但しmin1秒は出力継続
温度特性	-20℃~60℃において、20℃における値に対し 動作値は±2E%*4、動作時間は±5%の範囲
周波数特性	定格周波数の±5%にて、定格周波数における値に対し 動作値は±2E%*4、動作時間は±5%の範囲

*3 リレーロック入力端子に電圧を印加することで、動作ロックできます。

*4 リレーロックDI入力解除後にリレーロックを継続するタイマ時間を設定。
 システム連系開始時や受電時の系統電圧の電圧波形動揺等に起因する不要動作が
 懸念される場合は、開閉器の52-b接点等と組合せ遅延1sに設定下さい。
 (7項図参照)

*5 $E = [2.3\% + \{(\text{定格値}) / (\text{動作値整定値}) \times 0.16\% \}]$
 JEC-2511 電圧継電器「表9 復帰値 地絡過電圧継電器 5V級」に準拠

5.2 停電・不足電圧継電器 (UVリレー)

項目	仕様
動作値	AC 55V 固定 (動作範囲 AC 45~65V)
動作時間 (s)	0.5s ± 50ms
復帰方式	自動復帰(固定)
復帰値	AC 70V 以下

整理番号	4
1103-112a	9

5. 2 出力接点、その他仕様

項 目	仕 様
リレー出力接点	閉路電流 DC110V 15A DC220V 10A L/R=0ms
	開閉電流 AC220V 2.2A $\cos \phi = 0.4$ DC110V 0.2A L/R=7ms
装置異常警報出力接点	開閉電流 AC125V 2A AC250V 1A DC30V 1A DC110V 0.3A
停電・不足電圧出力接点	開閉電流 AC125V 2A AC250V 1A DC30V 1A DC110V 0.3A
強制動作スイッチ* ⁶	地絡継電器トリップ出力を強制出力動作させます。
停電後の動作補償時間* ⁷	5秒以上（制御電源電圧範囲下限(AC85V)よりの停電）
自己診断* ⁸	①メモリチェック ②A/D変換精度チェック ③増幅回路チェック ④停電補償コンデンサ容量チェック（電源OFF時） ⑤二重化リレー出力駆動回路自動点検（24hr毎）

* 6 誤操作出力を防止するため、表示切替選択スイッチで「OVGR強制動作」を選択した状態でスイッチを操作した時のみ、該当リレー接点出力を行う誤操作防止機能を有しております。

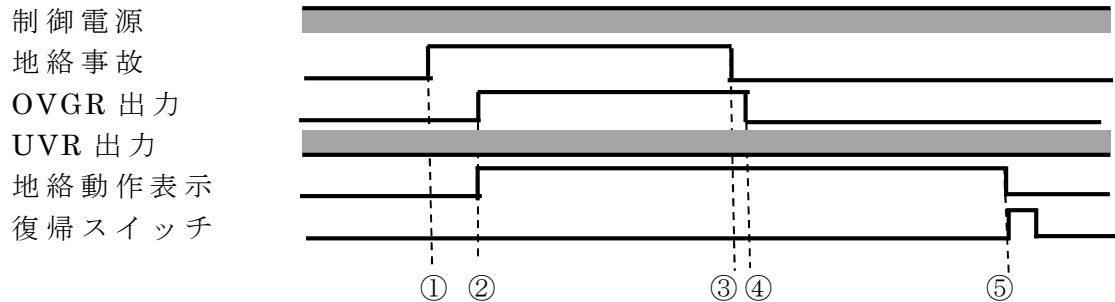
* 7 本器は商用電源が停電後も、内蔵したバックアップコンデンサにより、5秒間以上保護継電器としての動作責務が可能な設計としています。これにより、外部に電源補償装置等を別置しなくとも単独で系統連携規程を満足するものとなっております。（制御電源がDCは適用外）

参考 [系統連携規程 第2章 第2節 8.その他 (6)制御電源]
b. 商用電源を使用する場合は、次の条件を満足するものとする。(a)リレー自身に電源を必要とするものは商用電源が停電後リレーの動作責務が確実に行えるように停電補償がなされていること。

* 8 内部回路の常時監視・自動点検を組合せた自己診断により、万一の部品故障時の「リレー接点の誤出力防止」と装置異常出力・表示による警報により、運転信頼性向上を図っております。

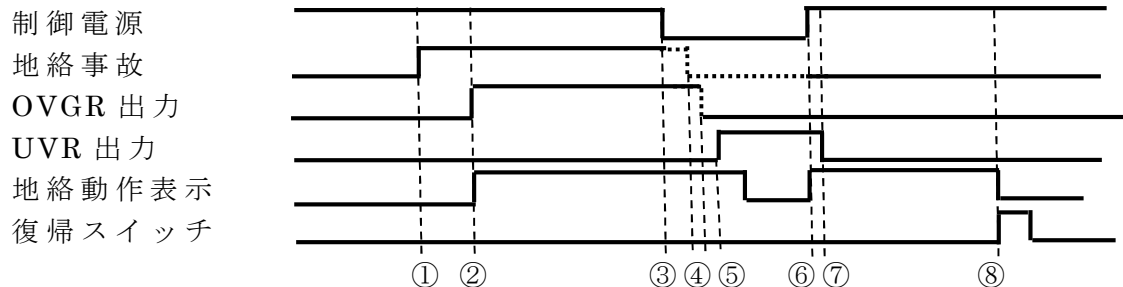
【動作タイムチャート】

1) 自動復帰(制御電源遮断なし)



- ① 地絡事故発生
- ② 動作時間後、OVGR出力「閉」し、地絡動作表示点灯(自己保持)
- ③ 地絡事故復旧
- ④ 復帰時間後、OVGR出力「開」
- ⑤ 復帰スイッチ操作で動作表示消灯

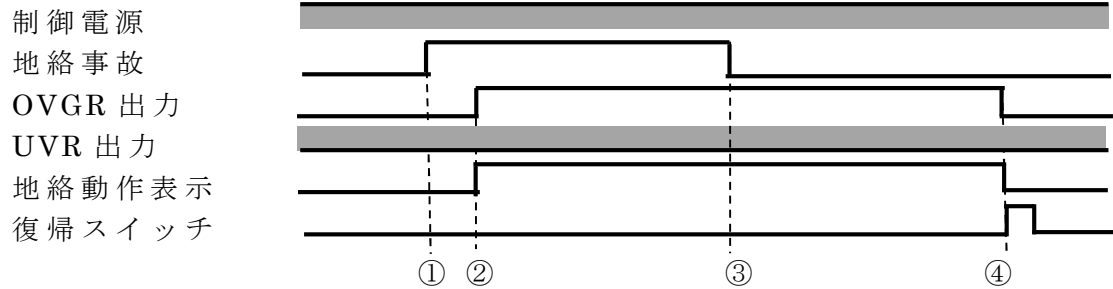
2) 自動復帰(制御電源遮断あり)



- ① 地絡事故発生
- ② 動作時間後、OVGR出力「閉」し、地絡動作表示点灯(自己保持)
- ③ 制御電源停電。
- ④ 地絡事故復旧したら、復帰時間後にOVGR出力「開」
(高圧側VT又は低圧側VT2次より本器の制御電源をとることにより、制御電源が無くなるという事は系統側が遮断したことを意味します。系統側が遮断すると、地絡事故電圧もなくなります。本器の機能としては停電バックアップ機能により、その時間内は地絡事故検出/復旧動作を継続して行います。尚、OVGR動作時の出力は最小1秒間(拡幅機能)出力を継続します。
- ⑤ 動作時間後、UVR出力「閉」
- ⑥ 制御電源復電。地絡動作表示は再点灯
- ⑦ 復電に伴い、UVR出力「開」(自動復帰)
- ⑧ 復帰スイッチ操作で地絡動作表示消灯

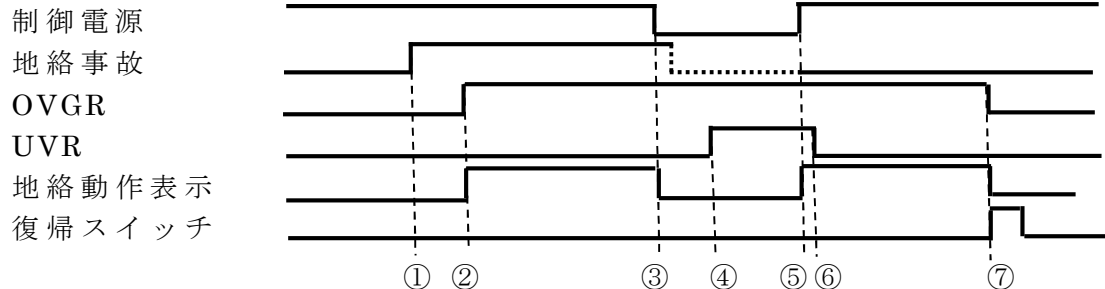
【動作タイムチャート】

3) 手動復帰(制御電源遮断なし)



- ① 地絡事故発生
- ② 動作時間後、OVGR出力「閉」し、動作表示点灯(自己保持)
- ③ 地絡事故復旧
- ④ 復帰スイッチ操作で、OVGR出力「開」、動作表示消灯

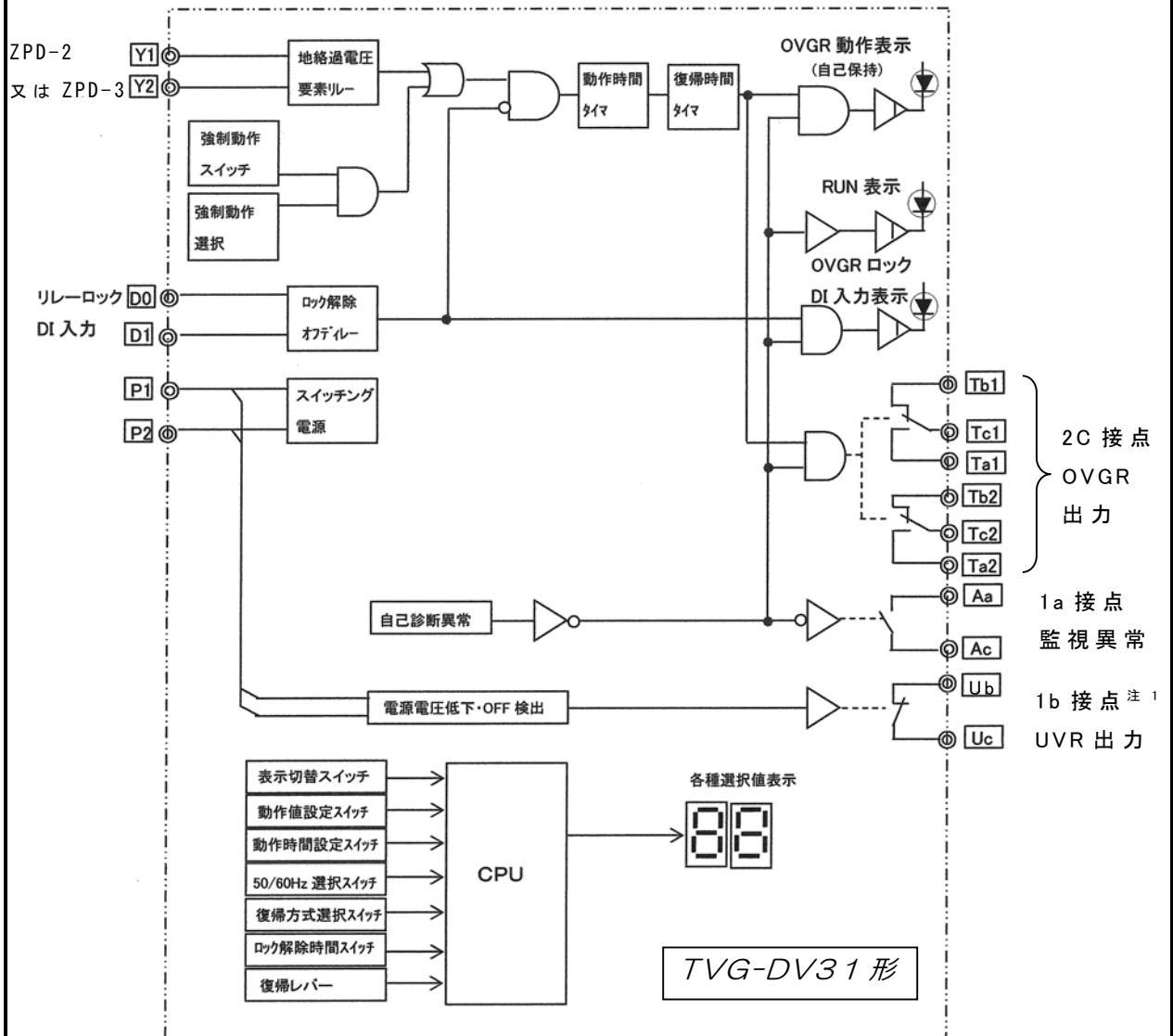
4) 手動復帰(制御電源遮断あり)



- ① 地絡事故発生
- ② 動作時間後、OVGR出力「閉」し、動作表示点灯(自己保持)
- ③ 制御電源停電。地絡動作表示消灯
- ④ 動作時間後、UVR出力ON
- ⑤ 制御電源復電。地絡動作表示は再点灯
- ⑥ 復電に伴い、復帰時間後、UVR出力「開」
- ⑦ 復帰スイッチ操作でOVGR出力「開」、動作表示消灯

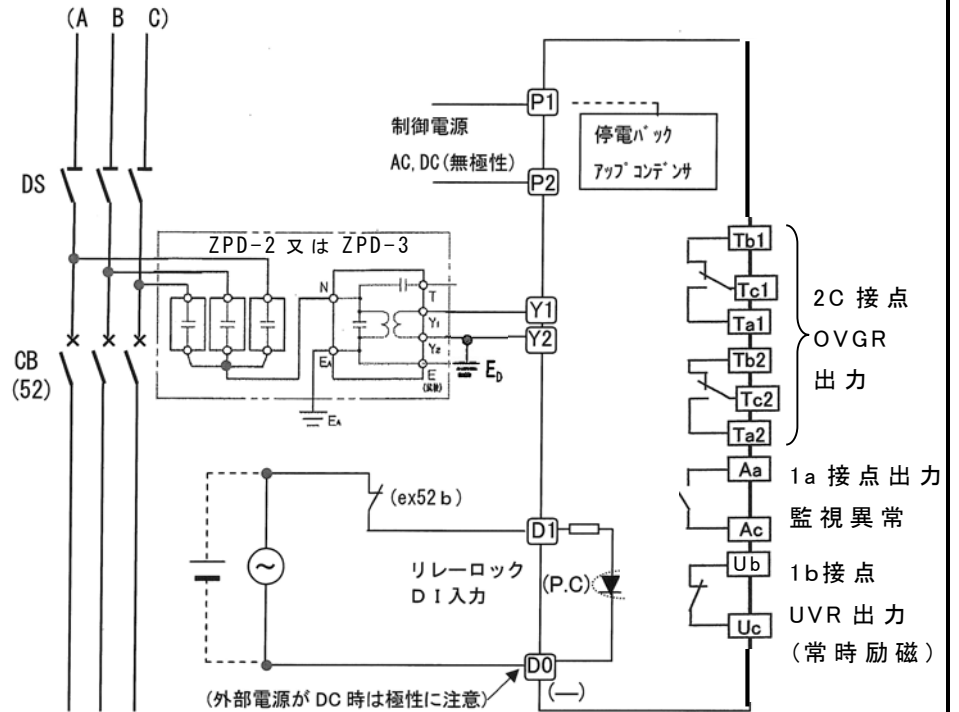
(注)制御電源が停電中は、OVGR出力と動作表示の復帰は出来ません。復電後に復帰スイッチ操作を行ってください。

6. 内部ブロック図

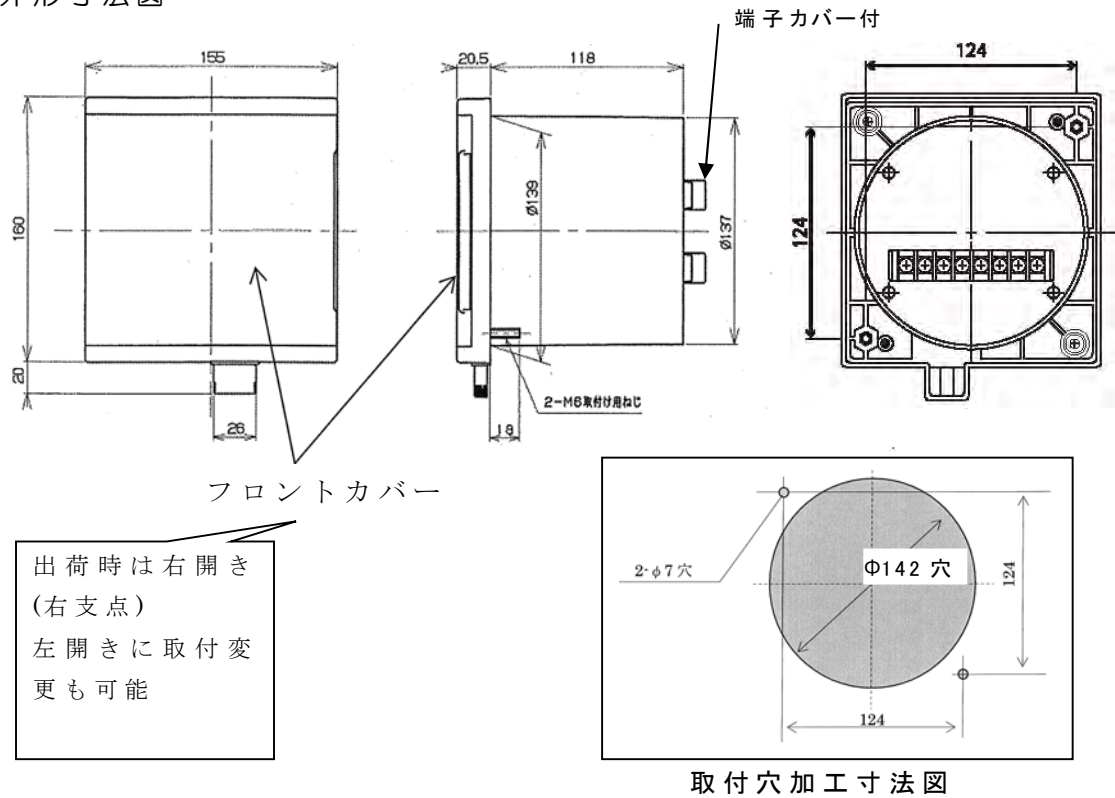


注 1. b 接点常時励磁式。常時出力「開」、低電圧時(UVR)・停電時出力「閉」

7. 外部接続図



8. 外形寸法図

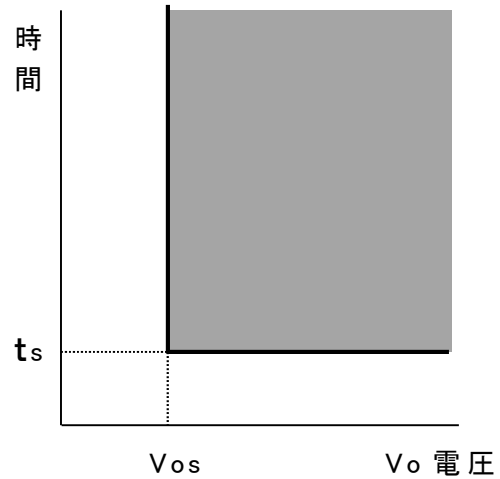
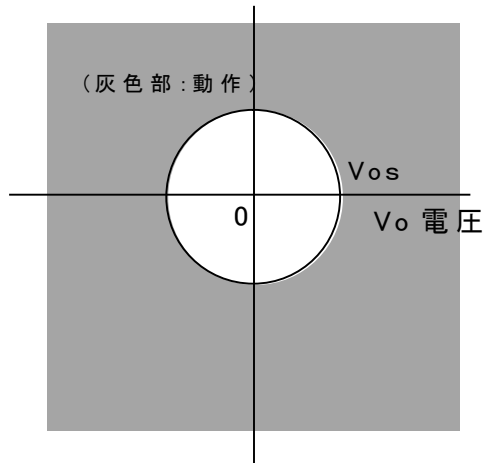


9. 保護特性図

地絡過電圧継電器 (OVGR)

V_{os} : 動作値整定値

t_s : 動作時間整定値



【変更履歴】

年月日	インデックス	変更内容	
2023.8.25	a	ZPD-3 追記 (ZPD-2,ZPD-3 並記)	鹿野