

地絡方向継電器 SHG-DF3形

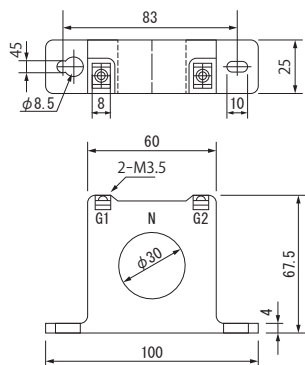
JIS C 4609
規格適合品

Dシリーズ

■特長

- 抑制電流方式によりVoが小さい系統でも安定した動作が可能
- デジタル演算による安定した保護特性
- 自動監視(内部回路の常時監視と、出力回路の自動点検)による高信頼性
- LED表示器による多機能表示による運転支援
整定値・計測値・経過時間・エラーコード
- 容易な設定
ディップスイッチによる機能設定、回転式ツマミによる整定値の選択
- 系統現象解析支援
動作時のデータを5回分記憶
- 正面カバーは、左右どちらからでも開閉可能
- 従来のAシリーズ機種との互換性の確保
更新、増設対応可能

▼ZHF-30外形寸法図



▼定格・仕様

形式	SHG-DF3	
引外し方式	電流・電圧引外しとも可能	
定格制御電圧	AC110V/DC110V共用	
周波数	50/60Hz切替(ディップスイッチ設定)	
整定	抑制電流Ic	5mA固定
	零相電流Io(A)	0.1-0.2-0.3-0.4-0.6-0.8-1-ロック
	動作時間(秒)	瞬時(0.1)-0.2-0.3-0.4-0.5-0.6-0.7-0.8-0.9-1
	最大感度位相角/動作位相角	非接地系 遅れ37.5°/遅れ130°±20°、進み55°±20° PC接地系 遅れ65°/遅れ160°±10°、進み30°±20°
接点出力	リレー出力	CT2次電流引外し2c接点(注)
	警報出力	無電圧1a接点
接点容量	リレー出力	開路 DC100V 15A(L/R=0ms) DC220V 10A(L/R=0ms) 開路 DC100V 0.45A(L/R=7ms) AC220V 5A(cosφ=0.4)
	警報出力	開閉 AC125V 3A(最大AC250V 2A)(cosφ=0.4) DC30V 3A DC125V 0.2A(L/R=7ms)
表示	LED表示	運転(緑)、零相電圧(赤)、零相電流(赤)
	7-SegLED数値表示	計測値、整定値、エラーコード、他
復帰方式	動作表示	磁気反転表示器による表示(常時黒色→橙色)
	出力接点	手動復帰/自動復帰 選択可
消費V A	動作表示	自己保持、復帰レバー操作による手動復帰
	動作表示	自己保持、復帰レバー操作による手動復帰
適合規格	常時3VA、動作時6VA	
付属品	JISC4609	
質量	ZHF-30(抑制電流Ic取出し用)	
	約1.3kg	

※零相基準入力装置は、KAF2D-3形を御使用下さい。
(注)電圧引外し時は無電圧1a接点として使用。

零相基準入力装置 KAF2D-3形

▼KAF2D-3形



▼定格・仕様 (株)指月電機製作所製

形式	KAF2D-3
組合せ継電器	SHG-AF3、SHG-DF3
定格電圧	6600/√3V 3300/√3V共用 50/60Hz共用
相数及び結線	3φ Y
定格容量	0.02μF/相
定格充電電流	定格電圧6600/√3Vにおいて一相当り 24mA/50Hz 28.8mA/60Hz
零相基準入力電流	6600/√3V回路で1線完全地絡電流値 72mA/50Hz 86mA/60Hz
絶縁階級	6号A
質量	約15kg

▼外形寸法図

