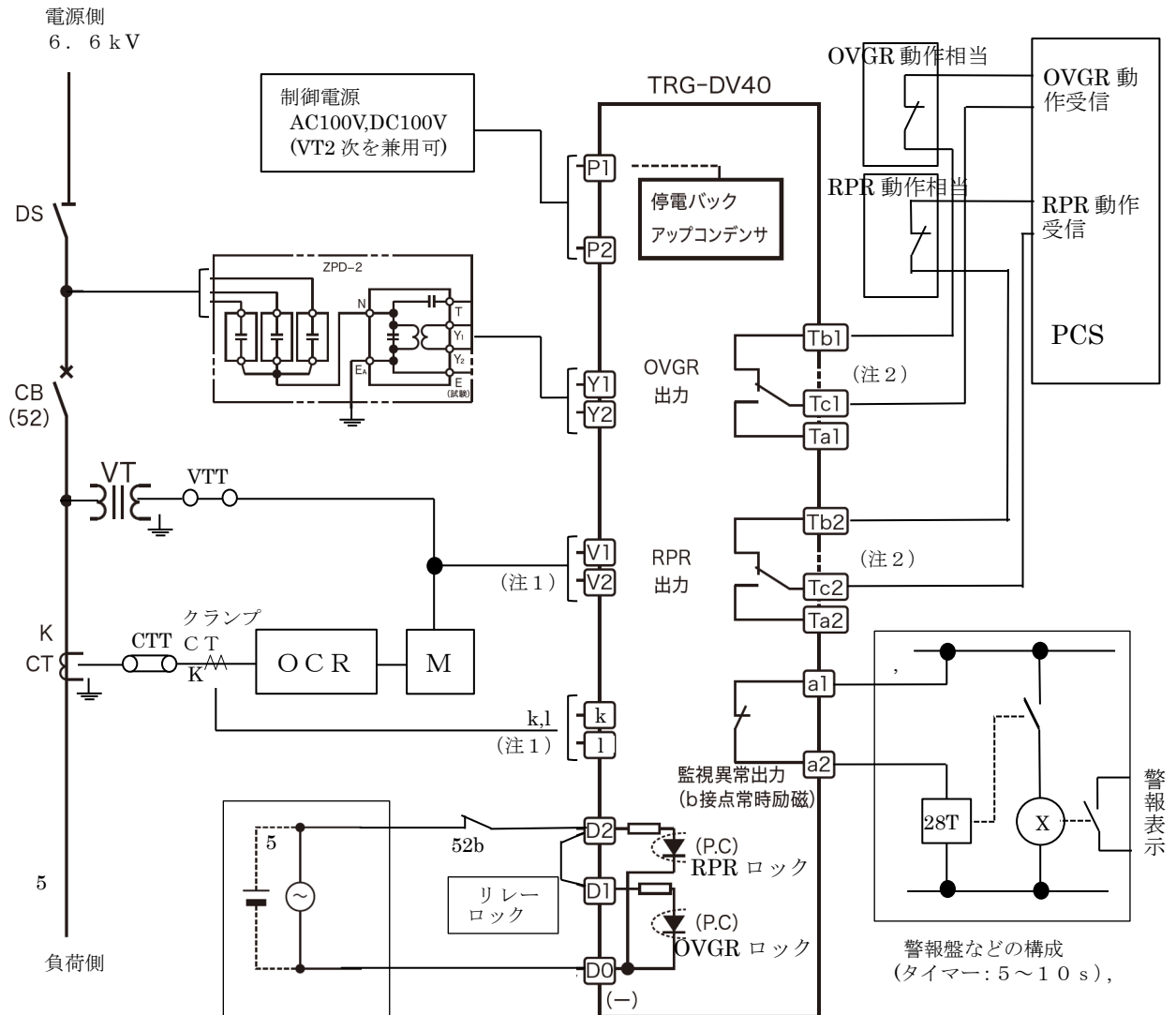


系統連系継電器 (TRG-DV40) の外部接続例

TR2105a
泰和電気工業株式会社



(注1) RPRは位相特性を有していますので、接続相が重要です。CT/VTの接続相は次の表のとおりに接続してください。

継電器の端子記号	正相回転設備の場合			逆相回転設備の場合		
	I ①	I ②	I ③	I ①	I ②	I ③
k l	I ①	I ②	I ③	I ①	I ②	I ③
V 1	V ①	V ②	V ③	V ①	V ②	V ③
V 2	V ③	V ①	V ②	V ②	V ③	V ①

添え字の①、②、③は受電設備内の見かけ上の相順を示します。電源の大元の相順と不一致でも構いません。但し、該当する受電設備内の相回転が、正相回転か逆相回転かにより電圧の接続相が変わりますので、必ず受電状態での相回転を確認してからご使用ください。

(注2) OVGRとRPRの出力はb接点を使用する場合について示しています。a接点を使用する場合はほかの装置とパラに接続してください。