


作成	照合	承認	仕 様 書	整理番号	全 4 頁 1 / 4
鹿野				1703-102 a	
品 名 不足電圧継電器 形 式 TSUV-2A			初版作成 2017年6月14日 Ⓐ接続ケーブル図追記、他 2018.6.22		

1. 適用範囲

本仕様書は、6600V高圧電力ケーブルの対地電圧を計測し、対地電圧が定格対地電圧の60%以下に降下すると、動作表示が点灯し、出力接点が閉路する不足電圧継電器（形式：TSUV-2A）に関するものである。

本品は、既存TSUV-2形の使用部品廃形に伴う生産中止に対応する、代替商品である。

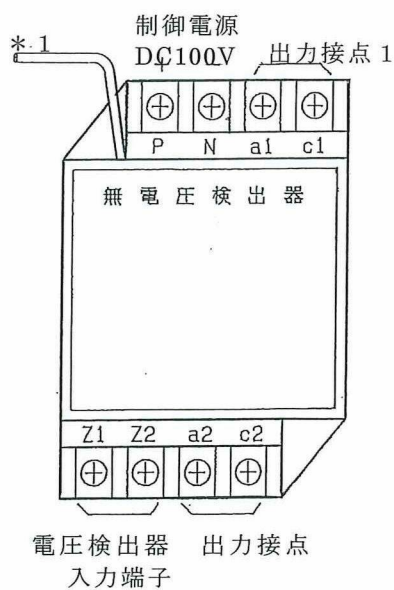
2. 仕様

項 目	仕 様	
形式	TSUV-2A	
取付け方式	表面取付け	
高圧定格対地電圧	AC 6600V / $\sqrt{3}$ (3810V) 50Hz	
検出電圧	定格対地電圧の50～60%以下 (2280V) 補足：電圧徐降時、1905～2286Vで動作)	
制御電源電圧範囲	DC 100V ±20%	
消費電流	DC 20mA以下	
復帰方式	自動復帰	
出力接点 ^{注1}	無電圧2a接点 DC 30V 2.5A (L/R=7ms)	
表 示	電源表示	LED (緑色)
	動作表示	LED (赤色)
試験卸	充電運転中の操作で、不足電圧検出動作	
組合せ電圧検出器	ZPD-2S	
	ポスト碍子、変成器ボックス、接続ケーブル 各1個	
	定格電圧	AC 7.2kV
	絶縁階級	6号A AC 22kV / 1分間
	静電容量	250pF
使用温度範囲	-20～+60℃	
保存温度範囲	-20～+70℃	

注1. 60%以下充電電圧検出で接点が閉路します。

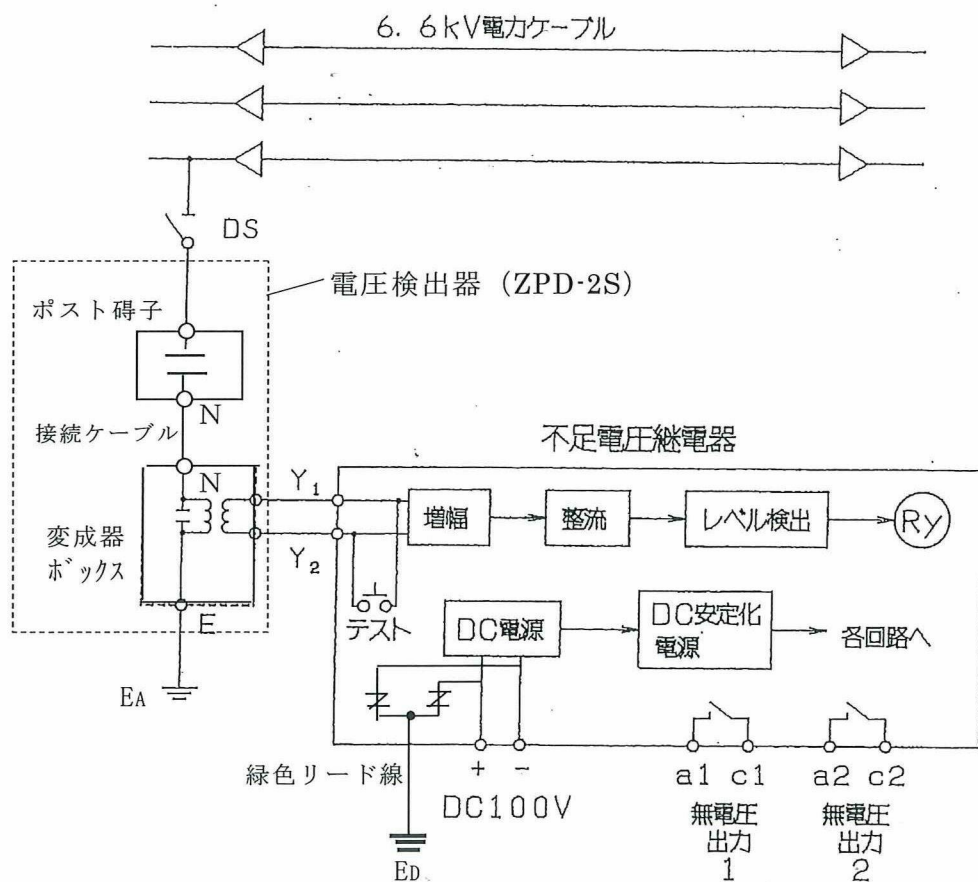
制御電源が印加されていない場合は、開路しています。このとき、高圧ケーブルが充電状態の場合も同様です。ただし、制御電源を印加したとき、待機状態となる瞬間、接点は閉路することがあります。

3. 端子接続図



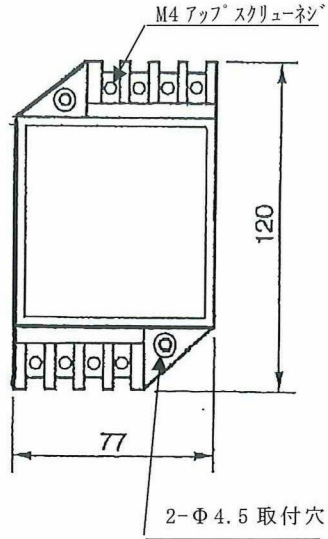
* 1. ED種接地線 (1.25mm²、ミドリ線約 1m)
 ・出力接点 1, 2は正常電圧印加時は開路、
 不足電圧時は閉路します。

4. 不足電圧検出装置 内部および接続ブロック図

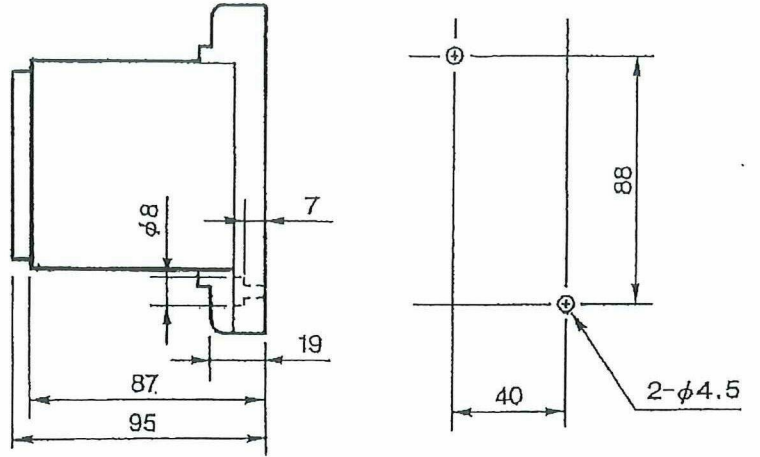


5. 外形図、取付け寸法図

TSUV-2A外形図

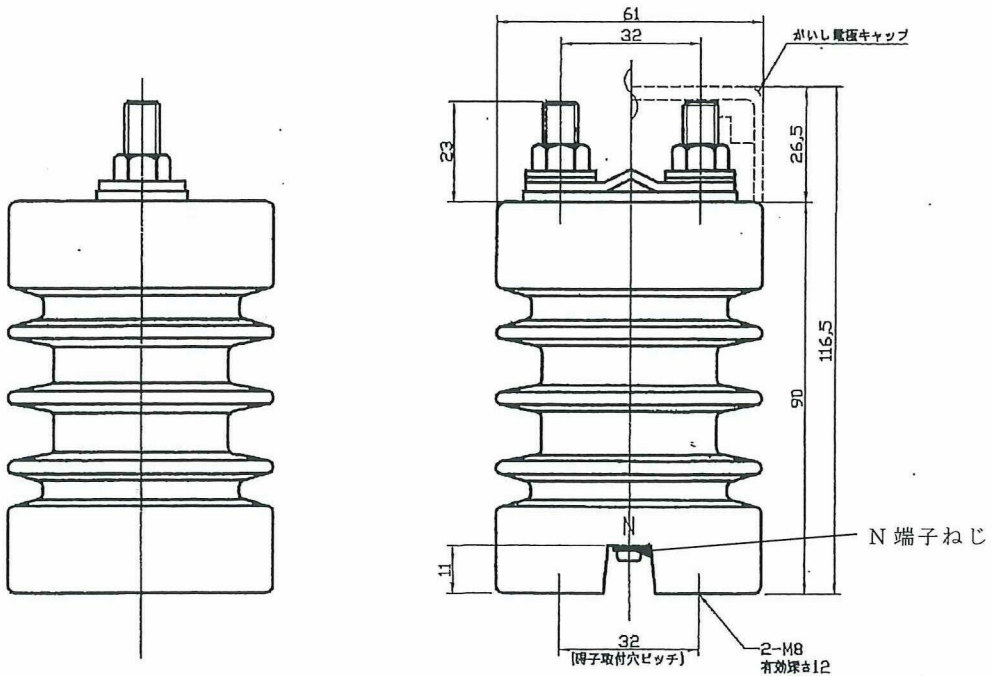


取付穴あけ寸法図

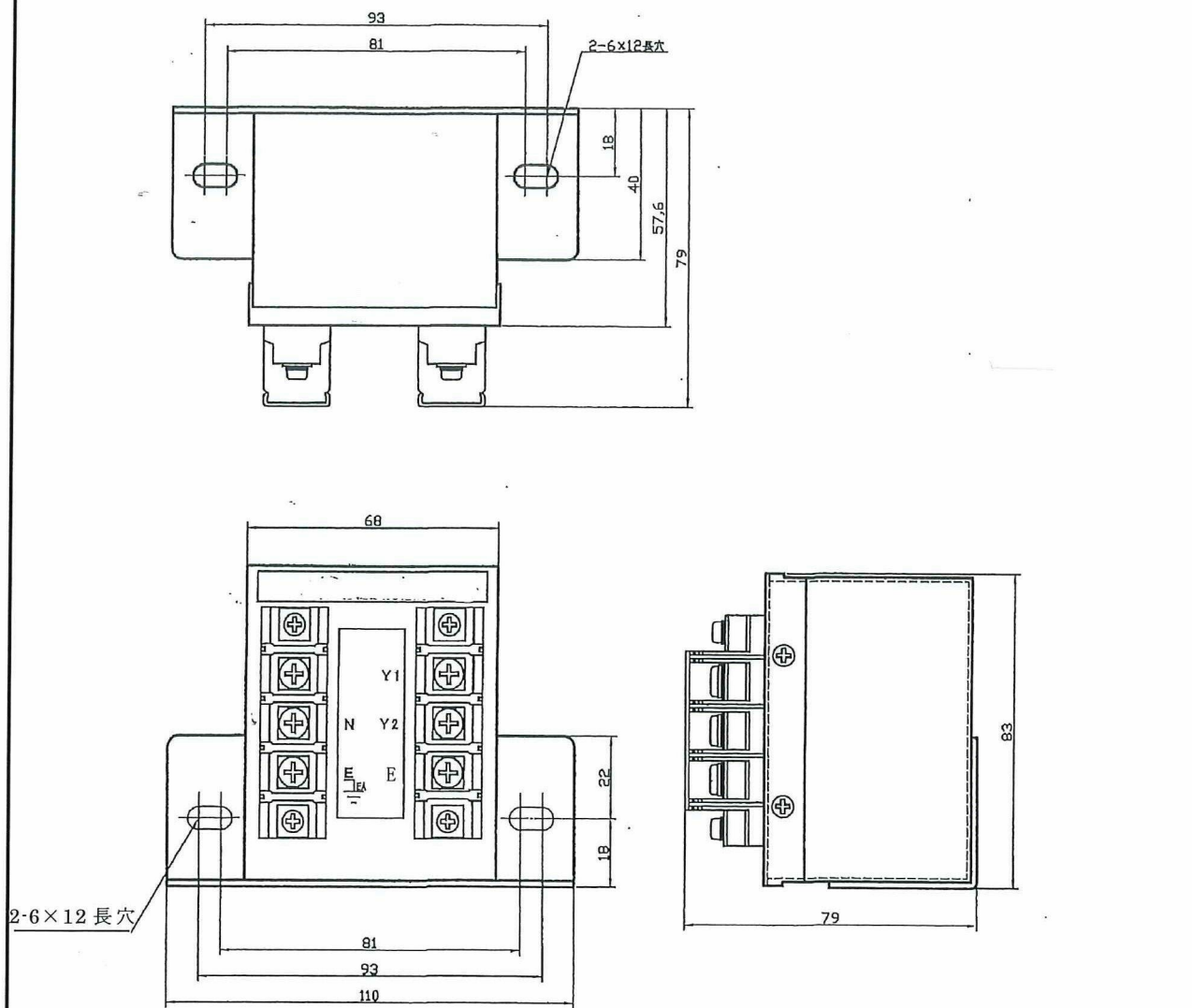


電圧検出器 (ZPD-2S)

① ポスト碍子



②変成器ボックス



③接続ケーブル (ポスト端子と変成器ボックス間の接続用)

