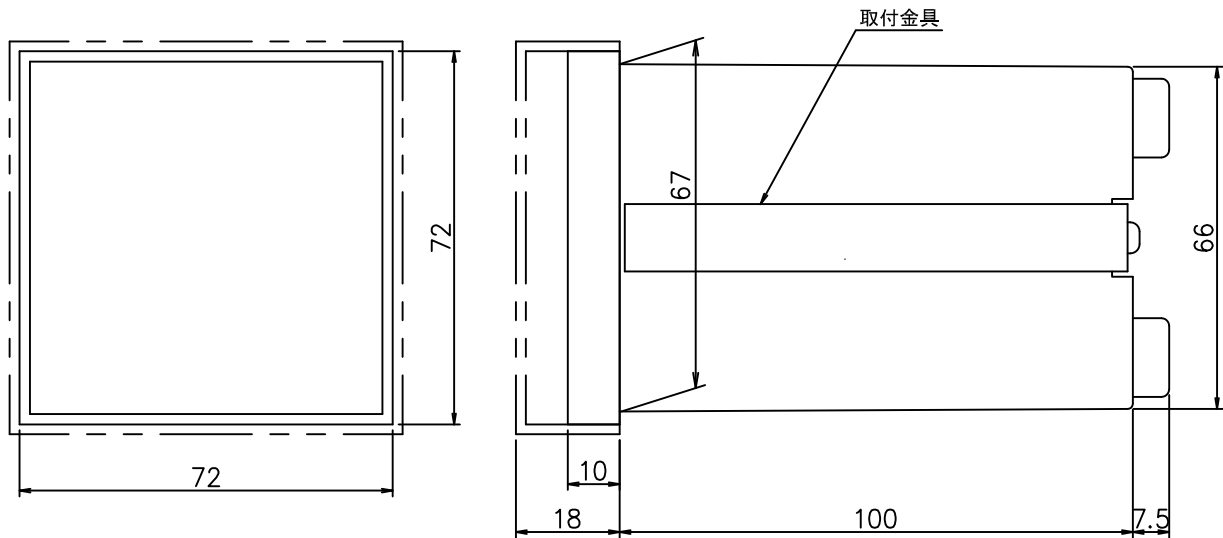


1 | 2 | 3 | 4

A

A

外形寸法



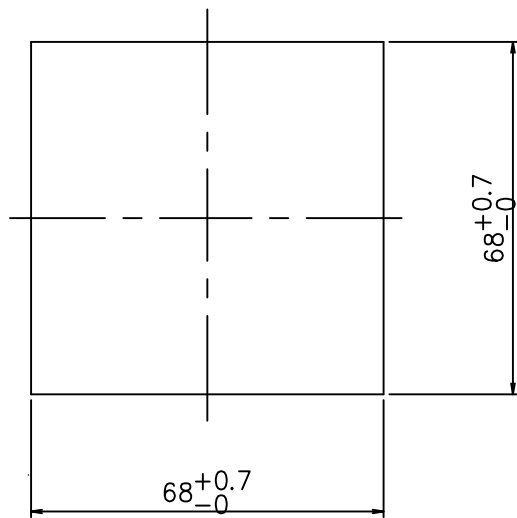
B

B

C

C

パネルカット寸法



D

D

E

E

F

F

関連図面 改廃履歴	画法	第三角法	作成	2013年11月01日		名称	低圧漏電継電器
	検図		設計	写図	S. S		LL-30D2 外形図
	尺度	1/√2	処理				図番

1 | 2 | 3 | 4