

10方式集合型漏電継電器【UPR-□】生産終了のお知らせ

拝啓 貴社益々ご清栄のこととお慶び申し上げます。
平素は弊社標準機器をご愛顧賜りまして、厚く御礼申し上げます。
掲記の件、下記の通り生産を終了とさせていただきますので、
ご高覧の上、ご高配の程宜しくお願い申し上げます。
お手数をお掛けして誠に恐縮ですが、併せて代替機種をご案内させていただきますので
変わらぬご愛顧を賜りますようお願い申し上げます。

記

1. 生産終了対象型式

UPR-□形

2. 生産終了理由

代替機種発売に伴うモデルチェンジの為

3. 終了時期

受注終了:2022年1月末

4. 代替機種

UP-5D(5回路用)

UP-10D(10回路用)

5. その他

検出ユニット(UPR-D形)及びスペースユニットにつきましては
保守・メンテナンス用に継続販売致します。



従来品 UPR-□型



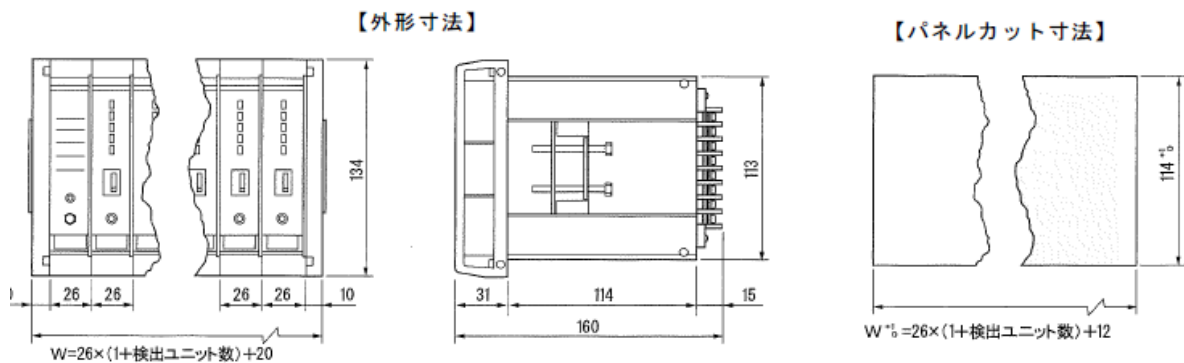
モデルチェンジ品 UP-10D

6. 変更内容

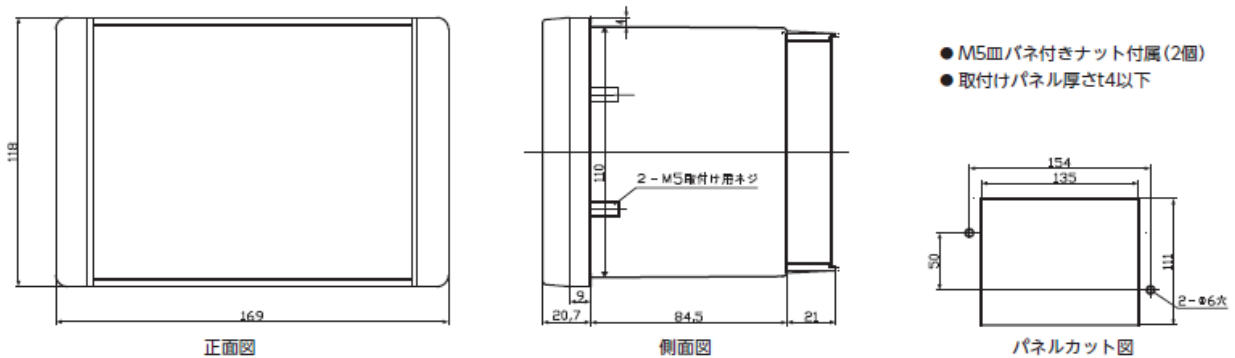
項目	従来品	モデルチェンジ品	
形式	UPR- □	UP-5D (5回路)	UP-10D (10回路)
取付方式	屋内埋込形	屋内埋込形 ※注1	
外形 (W×H×D)	(UPR-8) 254×134×160	169×118×126.2	
	(UPR-10) 306×134×160		
感度電流整定	0.1-0.2-0.5-0.8-1.0A	0.03-0.1A(10mAステップ)、0.1-1.0A(50mAステップ)、1.0-4.0A(100mAステップ)、L(ロック)、-(未使用)	
動作時間	0.3秒	0.1、0.3-1.0秒(50msステップ)、1.0-5.0秒(100msステップ)	
組合せZCT	弊社標準品と組合せ可	弊社標準品と組合せ可	

※注1 従来品 (UPR-4~8) からモデルチェンジ品への更新の際は、別売りの「取付枠タイプD」をご使用すると取付互換性を持たせることが可能です。

〈UPR-□ 外形寸法〉

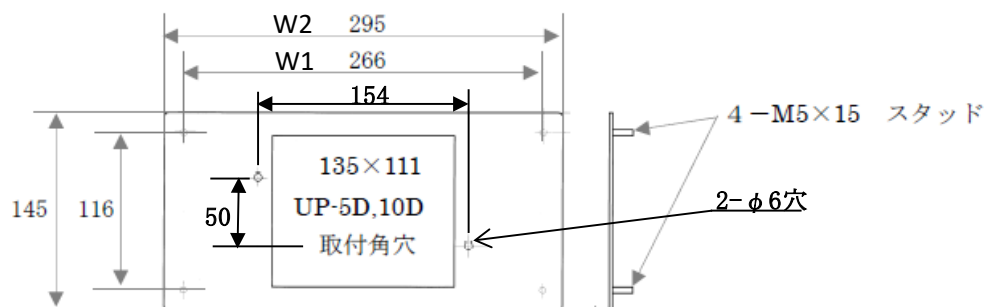


〈UP-5D・10D 外形寸法〉



〈取付枠タイプD 寸法〉

SPC t2.3 黒クロメートメッキ



UPR-9以上の場合は横幅を下記の寸法で取付枠を作成してください。

(N=検出ユニット数)

W1=266+26×(N-8)

W2=295+26×(N-8)

W1部分は、スタッドではなくφ6丸穴として固定する方法も可能です。