

仕 様 書

集合形漏電検出装置（プラグイン方式）

まえがき

この集合形漏電検出装置は、漏電検出ユニットの集合（1～10回路）と電源部を含む収納函から成る漏電検出継電器（以下継電器）と零相変流器で構成され、600V以下の回路の漏電事故を検出する目的に使用される。

1. 継電器

- 1) 形 式 UP-10LAS
- 2) 外形寸法図 U-8012-I
- 3) 回路図 U-7949-I
- 4) 絶縁抵抗 各端子一括と鉄函間DC500V、50MΩ以上
- 5) 絶縁耐力 Z1, Z2回路を除く充電部（各端子一括）と鉄函間にAC1,500V1分間を印加し異状ないこと。

6) 仕 様

6-1 取 納 函

- イ. 取 納 数 1～10 検出ユニット
- ロ. 構 成 函体部、電源ユニット
- ハ. 電源ユニット プラグイン式
- ニ. 電源表示灯 発光ダイオード⁴（乳白色）
- ホ. 定格電圧 AC100, 200V（最大消費電力：40VA以下）
- ヘ. 定格周波数 50, 60Hz
- ト. 使用電圧範囲 80～110, 160～220V

6-2 検出ユニット

- イ. 構 成 検出部（制御リレーを含む。プラグイン式）
- ロ. 整定電流値 100, 200, 400, 800mA（タップ切換式）

関係図面記事	画法	第三角法	作成	59年6月12日			名	UP-10LAS	
	検	横	設	写	黒	担			称
	図	溝	計	図	川	当	図	9609-103	
	尺	/		製					番
	度			番					
			製作数						
			塗 装						



継電器の動作電流値は整定値の70~85%管理
 です。(変流器組合せの許容誤差は公称値で50
 ~100%)

- ハ. 整定動作時間 0.1秒, 0.3秒(タップ切換式)整定値の100%以下で動作
 - ニ. 使用温度範囲 -20°C ~ 60°C
 - ホ. 動作表示 発光ダイオード(赤色)
 - ヘ. 復帰方式 手動
 - ト. 外部制御接点 1a接点(端子T1, T2) 1ab(端子ABC)
 容量 AC 250V 2A 力率1.0
 AC 250V 1A 力率0.4
- 7) 準拠規格 JIS C 8374

2. 変流器

- 1) 形 式 ZB-30M1, ZB-58M2, ZB-58M3, ZB-70M4
 ZB-70M6, ZB-90M, ZB-115, ZB-160, ZB-250
 ZC-30, ZC-45, ZC-65
- 2) 絶縁抵抗 一次線(600Vビニル電線又は同等の絶縁効力のある電線)と二次端子及び取付金具間DC500V50MΩ以上
- 3) 絶縁耐力 一次線(前項と同じ)二次端子及び取付金具間にAC2,200Vを1分間
- 4) 仕 様
 - イ. 定格電圧 600V以下
 - ロ. 定格一次電流 100, 200, 400, 600, 800, 1200, 2000A
 - ハ. 定格周波数 50, 60Hz
 - ニ. 配電方式 単相二線, 単相三線, 三相三線, 三相四線
 - ホ. 使用温度範囲 -20°C ~ 60°C
 - ヘ. 過負荷電流特性 定格電流の6倍までの電流を流しても継電器(100mA整定)は動作しない事。但し600A以上は3600A-(定格電流値-600A)

関係図面記事	画法	第三角法	作成	59年6月12日	名	UP-10LAS
	検図	横溝	設計	写図		
	尺度			製番	担当	図番
			製作数			
		塗装				



ト 過漏電特性 120Aの電流を5分間流しても変流器自体及び
 継電器に異状ないこと。

3. 動作説明

漏電事故が発生したとすると、事故電路の零相変流器の二次側に事故電流が検出される。そして回路図に示すZ1, Z2に入り増幅回路で増幅され整流回路, 時限回路, 比較回路を経て、スイッチング回路に入り一定値以上であれば動作します。動作した検出部は、表示ランプにより動作表示し、又端子T1, T2によりしゃ断器をしゃ断するようになっていればしゃ断の動作をします。

又何れの検出部の動作でも外部警報をする場合は、端子ACによりできます。

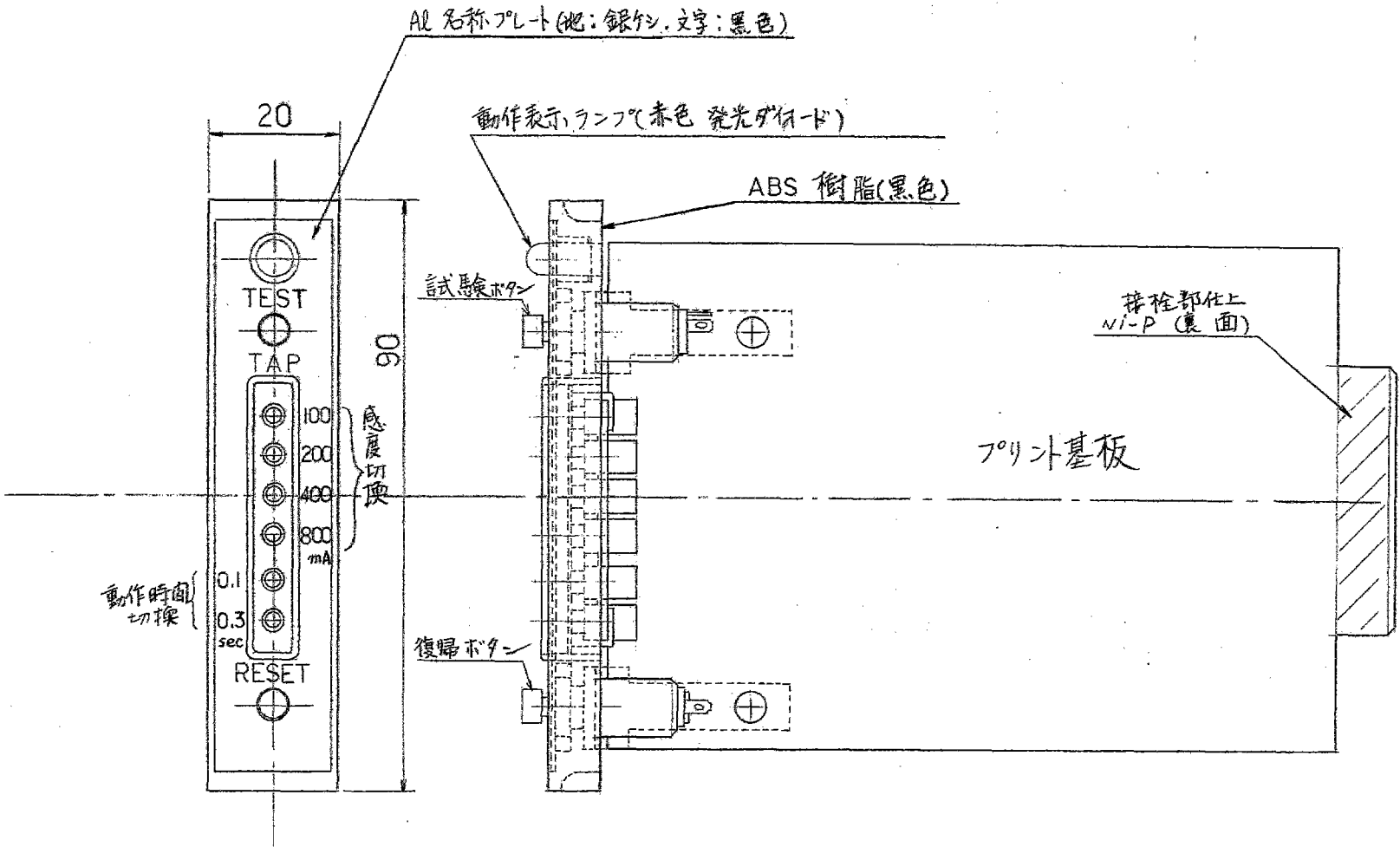
事故消滅後の動作復帰は、RESETボタンを押せば復帰します。テストボタンによる動作試験は、ZCTとの未接続断線等の試験も行なえるようになっているので、ZCTを接続しないと動作しません。

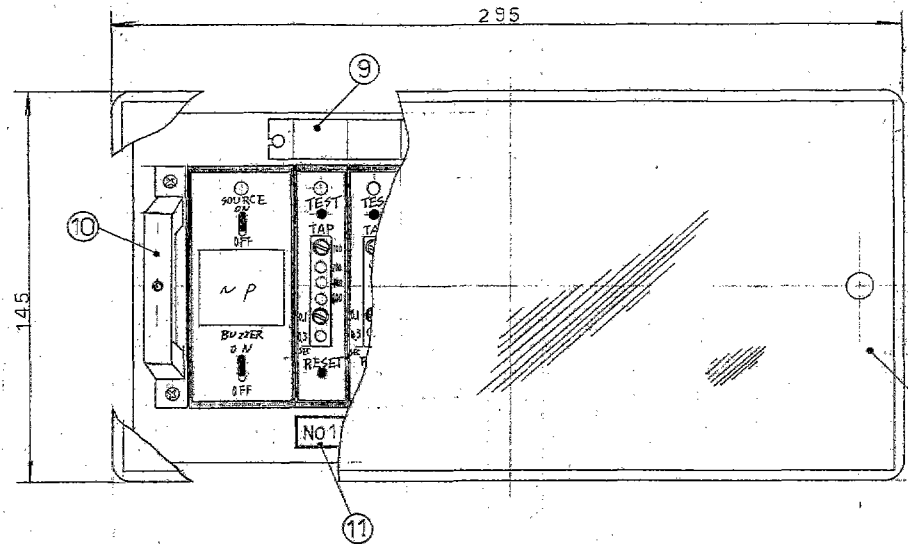
— 以 上 —

関係 図面 記事	画法	第三角法		作成	59年6月12日			名 称	UP-10LAS 仕様書 3/3
	検 図	横 溝	設 計	写 図	黒 川	担 当			
	尺度	/			製 番				
			製作数			図 番	9609-103		
		塗 装							

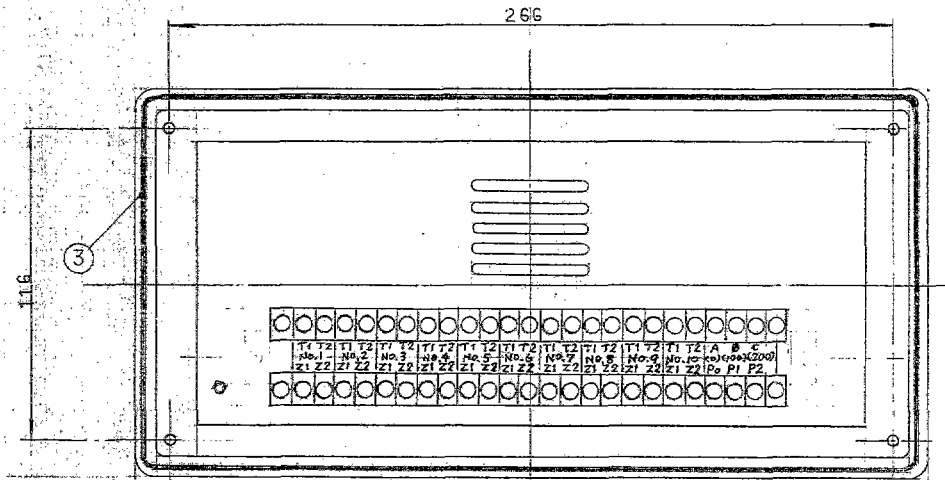
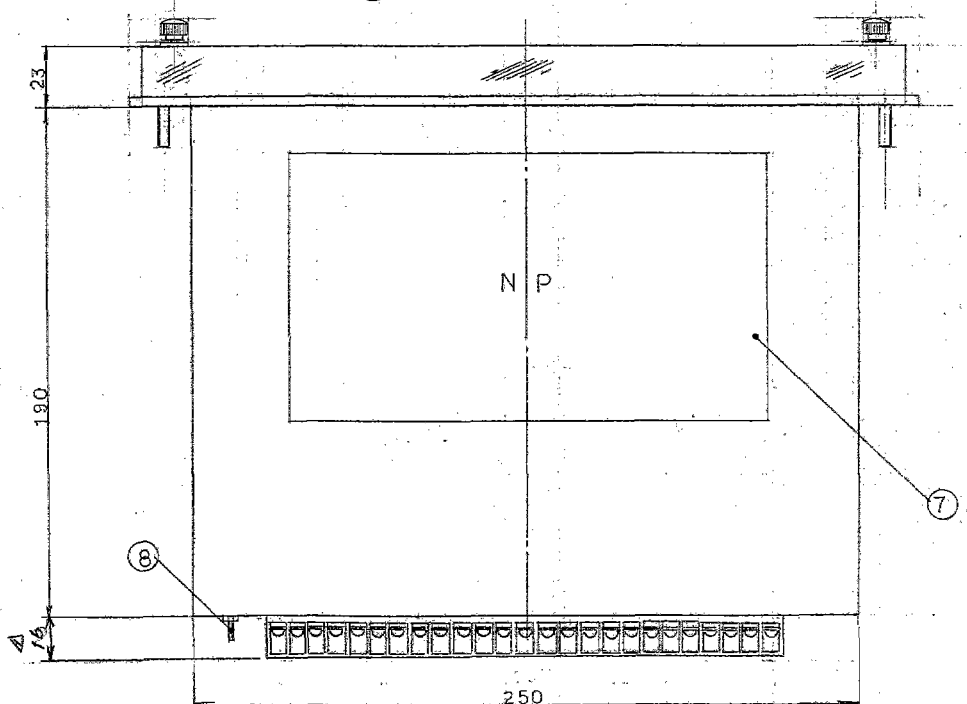
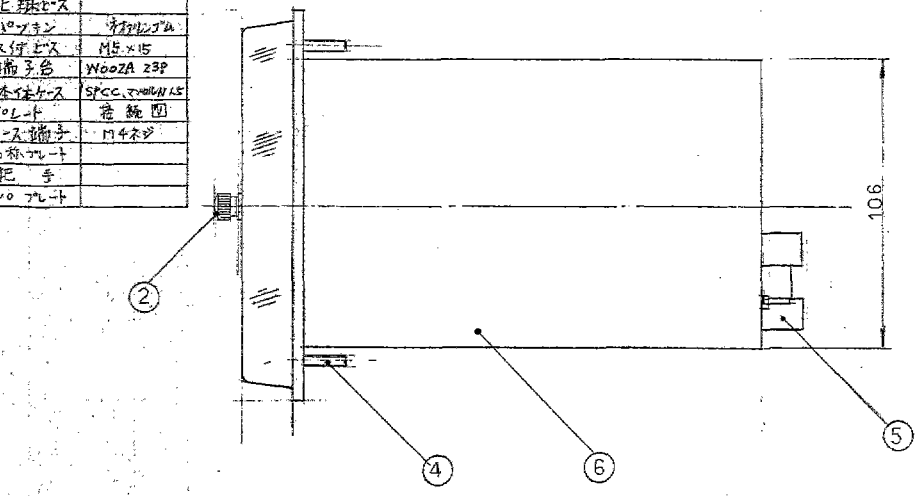


関係図面記事		圖法換尺度		第三角法		作成		名		UP-101LAS	
		機務設計		55年11月28日		55年11月28日		検査部		検査部ユニット(70mmタイプ)	
		製作数		写図製番		担当		番		U-80151	
		塗		製		製		製		製	





番号	名称	備考
1	ケースカバー	スチールメッキ
2	化粧ビス	
3	パッド	樹脂パッド
4	取付ビス	M5×15
5	端子台	WooZA 2SP
6	本体ケース	SPCC、マニラ1.5
7	プレート	巻線用
8	アース端子	M4×8
9	名称プレート	
10	把手	
11	アースプレート	



裏面図

記号	記	年月日	図面番号	図面名称	製作数	塗装色	外面:マンセル N15(黒手巾)	裏面:マンセル 70Y+メッキ	名称	UP-10 LAS
			U-8013	取付用穴明付図					図番	外形寸法図
					縮尺	1/2	御注文主	殿	第三角法	作成
					製番		納入先	殿	検査	55年11月28日
△	端子台表	10寸 '96.10.7							設計	写図
									担当	担当