

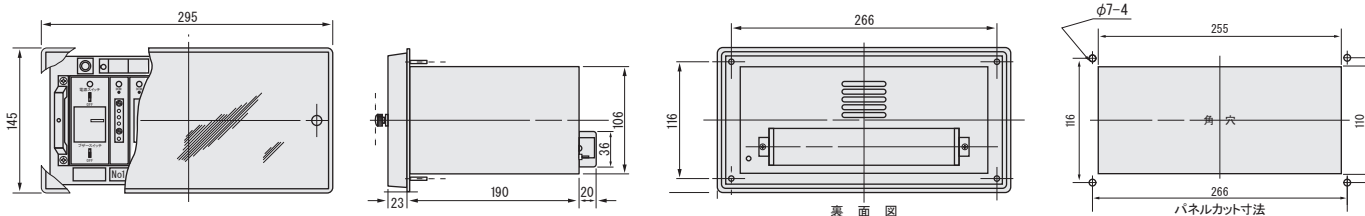
Io方式 集合型漏電継電器 UP-10LAS形 製造中止品

▼ UP-10LAS形(10回路満装)



代替品は UP-5D / 10D です。

▼ 外形寸法図



▼ 定格・仕様

形式	UP-10LAS
構成 / 構造	電源ユニット+検出ユニット/プラグインタイプ
漏電検出回路数	1~10回路
制御電源電圧	AC100/200V 50/60Hz
電圧変動範囲	AC80~110VまたはAC160~220V
電流整定値	0.1-0.2-0.4-0.8A
動作表示	LED
動作時間	0.1-0.3秒
復帰方式	手動(自動も可)
接点容量	1a 1c AC250V 2A 力率1.0 AC250V 1A 力率0.4
消費電力	40VA以下(10ユニット同時動作)
質量	約5.8kg(10ユニット)
組合せ零相変流器	本カタログ掲載の零相変流器と組合せ可能
検出ユニット形式	UP-10LAS-D

本形式は生産を終了しました。検出ユニットのみ保守用として継続販売致します。

Io方式 集合型漏電継電器 UPR-□形 製造中止品

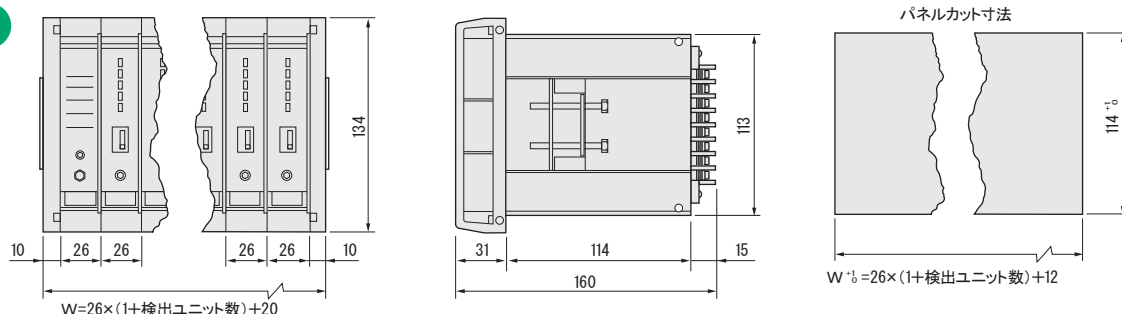
□は検出ユニット数となります。

▼ UPR-□形



代替品は UP-5D / 10D です。

▶ 外形寸法図



▼ 定格・仕様

本形式は生産を終了しました。検出ユニットのみ保守用として継続販売致します。

形式	UPR-□
構成 / 構造	総合警報ユニット+検出ユニット/プラグインタイプ
漏電検出回路数	ヒューズ交換により多回路可能
制御電源電圧	AC100V 50/60Hz (AC200Vは特注対応)
電圧変動範囲	AC80~110V (AC160~200V)
電流整定値	0.1-0.2-0.5-0.8-1.0A
電流レベル表示	LED20-40-60-80-100% (整定値に対して)
動作時間	0.3秒
復帰方式	手動
接点容量	1a AC250V 2A 力率0.4 総合警報ユニット 検出ユニット共
消費電力	各ユニット 3 VA
収納回路数	御注文によりケースを製作。最大15回路
質量	約900g+約350g×検出ユニット数
組合せ零相変流器	本カタログ掲載の零相変流器と組合せ可能
検出ユニット形式	UPR-D