

御中

仕様書番号 0102-101

2002年10月2日



## 納入仕様書

抵抗分漏れ電流検出方式 漏電継電器  
品名 形式 LGF-30B  
(三相デルタ結線用 屋内埋込形)

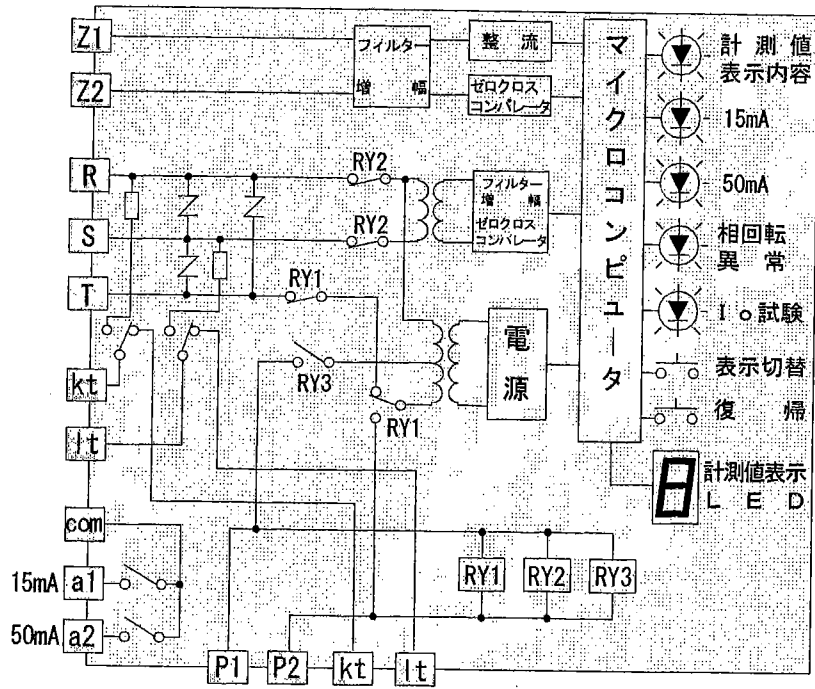
[ 受領印欄 ]

泰和電気工業株式会社

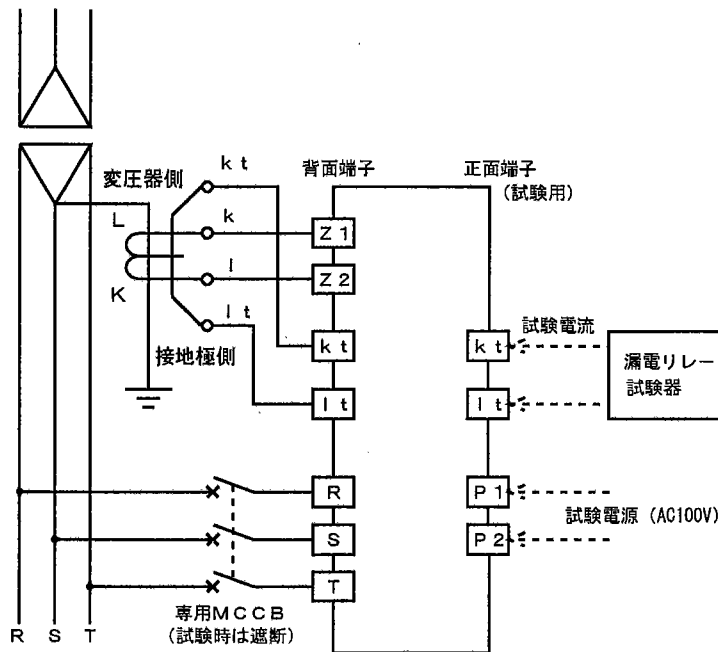
承認	担当
原	守

承認	照合	作成	仕様書	整理番号
		石井		0102-101 1/2
品名 漏電継電器 形式 LGF-30B			平成13年 8月21日	
<p>1. 適用  三相デルタ結線方式の低圧回路における漏れ電流を検出し、その中の対地抵抗分漏れ電流を計測表示し、15mAまたは50mAで接点出力する用途に適用する。</p> <p>2. 定格  定格制御電圧 三相 AC200V  定格周波数 50/60Hz (自動切替)  消費VA 30VA以下  取付方式 屋内埋込形  復帰方式 自動復帰  動作電流整定値 注意出力：15mA (固定)  警報出力：50mA (固定)  電流計測範囲 各計測レンジ0~149mA (分解能1mA)  搭載電流計測機能 IrおよびIo計測表示、IrおよびIo最大値表示 (計4モード)  計測値超過表示 「---」表示 (150mA以上の時)  動作時間 0.3秒  動作表示 赤色LED表示 (注意、警報の両方)  出力接点構成 15mA (注意)、50mA (警戒) 共通で各 1a  出力接点容量 AC200V 2A (cosθ=0.4)  ケース材質 ABS樹脂  外形図 図番0102-211参照</p> <p>3. 性能  動作電流値 整定値に対して ±10%以内  動作時間 0.3秒以内  計測性能 ±10%rdg±1dgt  使用制御電圧範囲 AC180~220V  使用温度範囲 -10~50℃  絶縁抵抗 DC500Vメガー 10MΩ以上  耐電圧 AC1500V 1分間</p> <p>4. 組合せ零相変流器  警戒電路電圧 AC600V以下  周波数 50/60Hz  定格電流 50A~3000A  (弊社互換性形零相変流器と組合せ可能)  B種接地線取付用： ZB-30M1R (屋内貫通形 100A)  ZC-36R (屋内分割形 100A)  図番0001-213参照</p>				

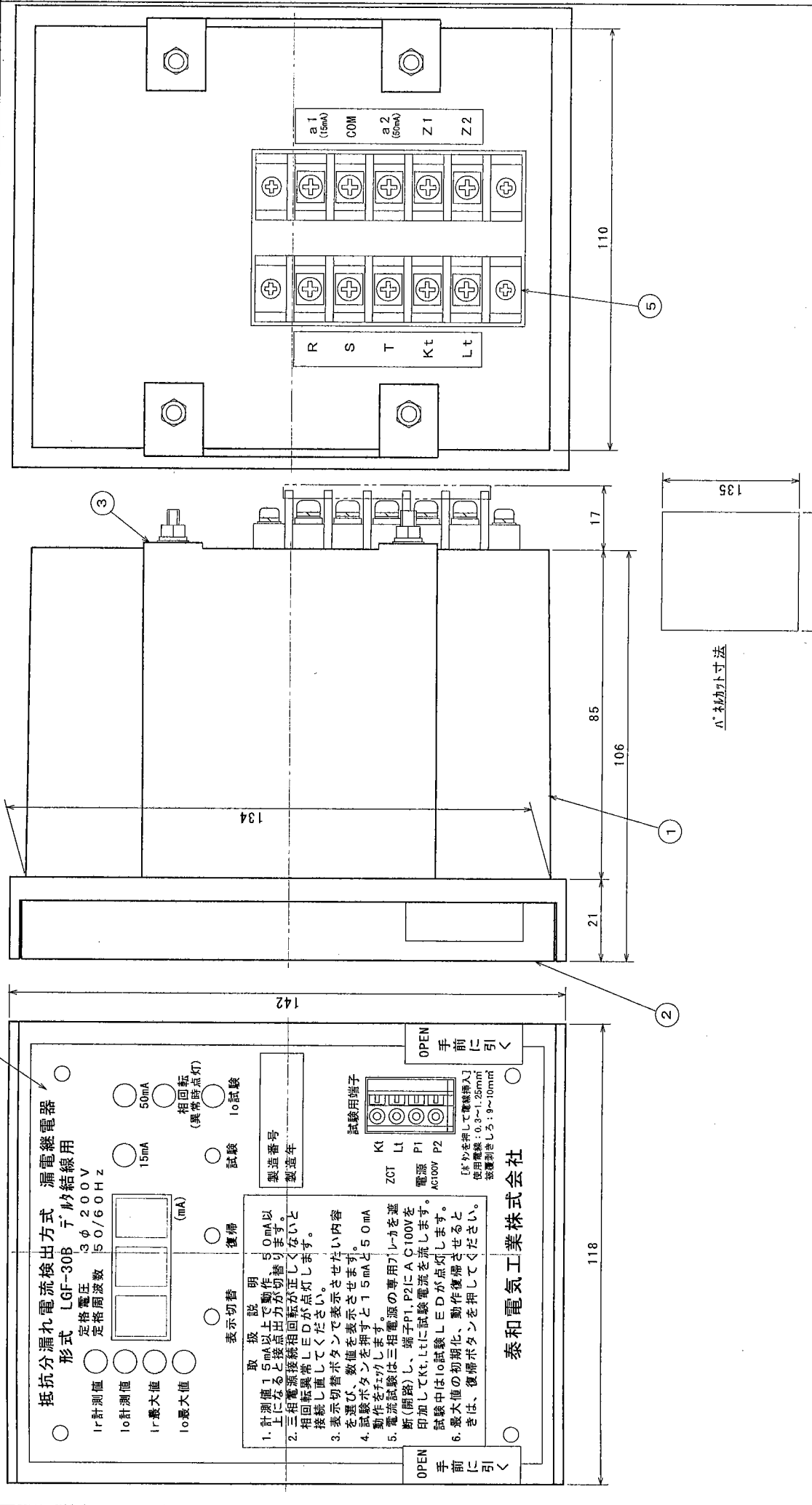
5. 内部ブロック図



6. 外部端子接続例



No.	品名	図番・形式	個数	備考	No.	品名	図番・形式	個数	備考
1	ケース	GR-D8900	1		5	端子台		2	5P 加付
2	カバー	GR-D8903	1		6				
3	バネ付金具	GR-D8898T	2		7				
4	表記銘板	0102-303	1		8				



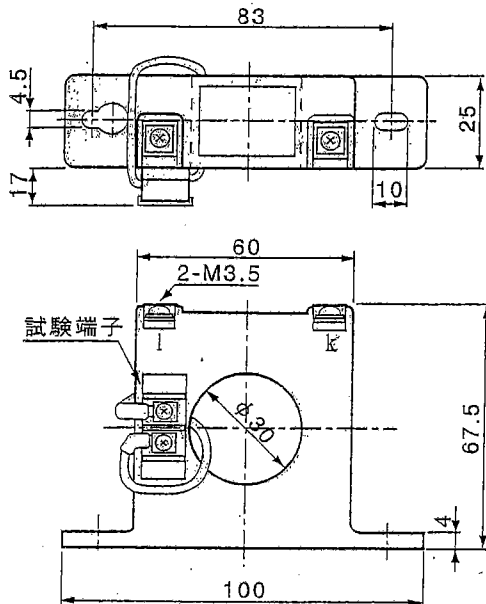
記 事	年月日	関係	図面番	図面名称			
縮尺	1/1	御納入先		縮尺	1/1	御注文主	
製 番		製 番		製 番		製 番	
図 番		図 番		図 番		図 番	
検 査		検 査		検 査		検 査	
設 計	石井	設 計	石井	設 計	石井	設 計	石井
寫 真		寫 真		寫 真		寫 真	
年 月 日	01	年	4	月	18	日	
第 三 角 法	作 成	第 三 角 法	作 成	第 三 角 法	作 成	第 三 角 法	作 成
名 称	lor 方式漏電継電器			名 称	lor 方式漏電継電器		
圖 番	LGF-30B 外形図			圖 番	LGF-30B 外形図		
	0102-211				0102-211		
	泰和電気工業株式会社				泰和電気工業株式会社		

1. 仕様

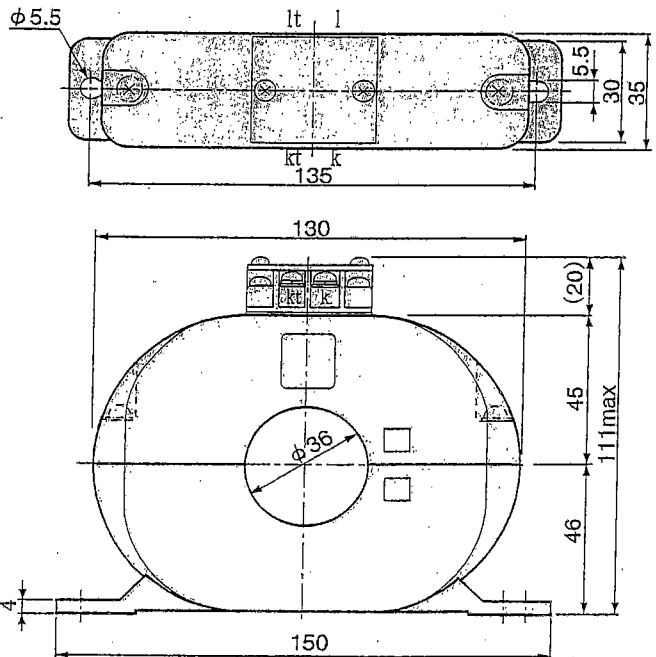
形式	構造	定格電流	貫通口径	ケース材質	質量
ZB-30M1R	屋内貫通形	100A	30mm	ABS樹脂	0.2g
ZC-36R	屋内分割形	100A	36mm	ABS樹脂	0.6g

2. 外形寸法

ZB-30M1R



ZC-36R



3. 零相変流器取付上のご注意

B種接地線に貫通取付の場合、変圧器側(L)と接地側(K)の方向を確認して取付けてください。

回路に貫通取付の場合は、電源側がK、負荷側がLの方向に取付けてください。

試験用端子(kt, lt)は、継電器のkt, lt端子に接続してください。

回路貫通取付で、本図以外の零相変流器を選定する場合は、変流器総合カタログを参照ください。

関係 図面	画法			作成	'02年1月8日		名 称	Ior方式漏電継電器 B種接地線用零相変流器 ZB-30M1R (屋内貫通形) ZC-36R (屋内分割形)
	検 図	石井	設計	写 図	担 当	石井		
	尺 度	/		製 番				
記事			製作数			図 番	0001-213	
			塗装					