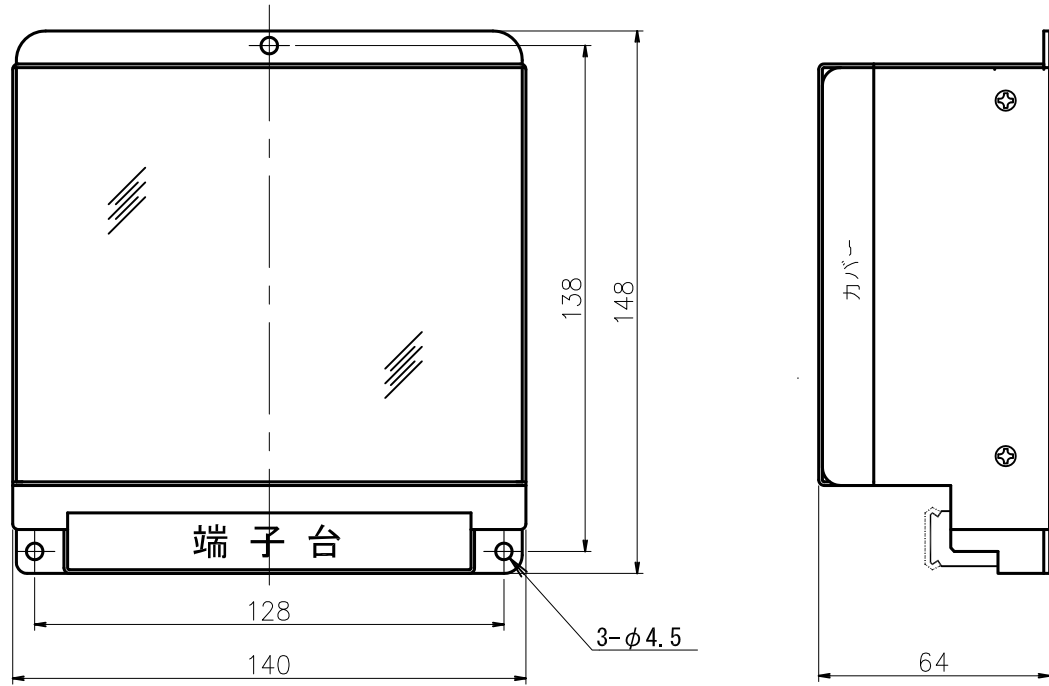


1 | 2 | 3 | 4

A

外形寸法



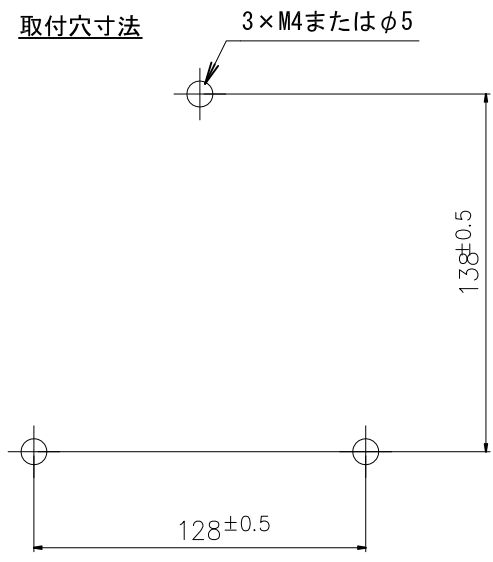
B

C

D

E

取付穴寸法



F

関連図面 改廃履歴	画法	第三角法	作成	2013年11月01日		名称	低圧漏電継電器
	検図		設計		写図		S. S
	尺度	1/√2	処理			図番	1303-216

1 | 2 | 3 | 4