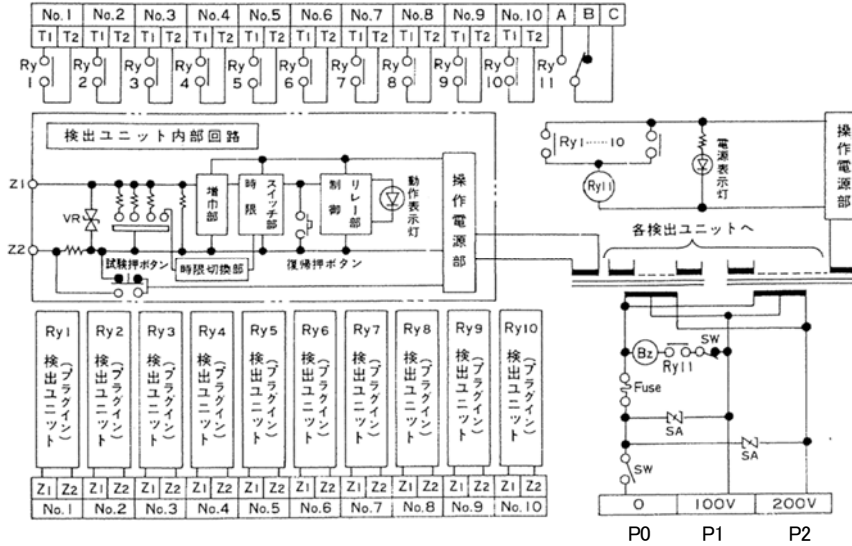


集合形漏電継電器 UP-10LAS(EW-10)/UP-10Dの端子記号比較と置換え対応表

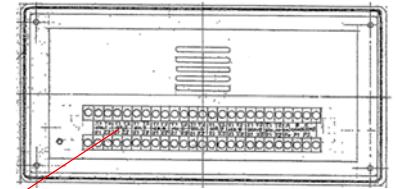
1. 端子記号とブロック図比較

1) UP-10LAS (EW-10)

【ブロック図】



【背面図】

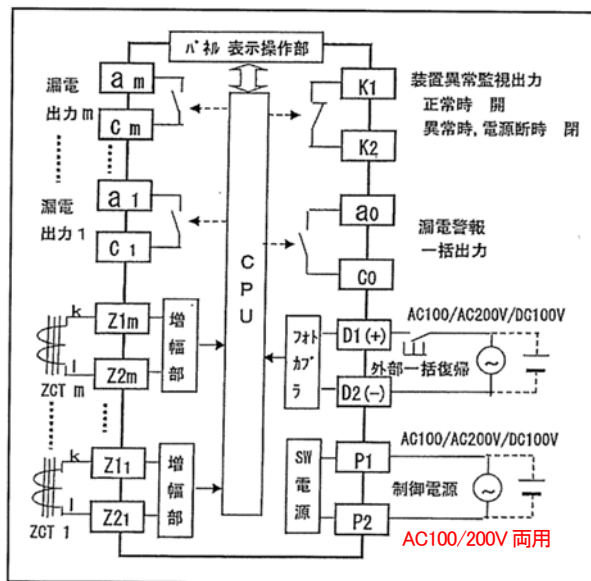


端子配列拡大図

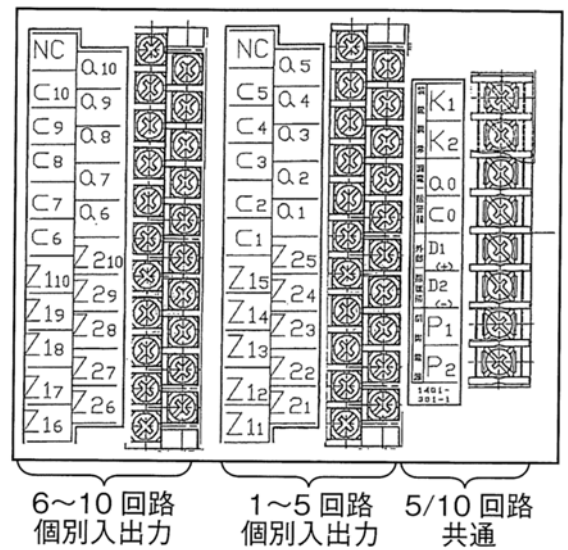
T1	T2	T1	T2	T1	T2	T1	T2	T1	T2	T1	T2	A	B	C		
No.1	No.2	No.3	No.4	No.5	No.6	No.7	No.8	No.9	No.10							
Z1	Z2	Z1	Z2	Z1	Z2	Z1	Z2	Z1	Z2	Z1	Z2	Z1	Z2	P0	P1	P2

2) UP-10D

【ブロック図】



【背面図】



2. 端子配線記号 置換え対応表

UP-10LAS (EW-10) 端子記号		UP-10D (新形)	備 考
No. 1	Z1 Z2 T1 T2	Z11 Z21 a1 c1	Z1⇒Z11、Z2⇒Z21に置換え T1⇒a1、T2⇒c1 に置換え
No. 2	Z1 Z2 T1 T2	Z12 Z22 a2 c2	(以下、同一)
No. 3	Z1 Z2 T1 T2	Z13 Z23 a3 c3	
No. 4	Z1 Z2 T1 T2	Z14 Z24 a4 c4	
No. 5	Z1 Z2 T1 T2	Z15 Z25 a5 c5	
No. 6	Z1 Z2 T1 T2	Z16 Z26 a6 c6	
No. 7	Z1 Z2 T1 T2	Z17 Z27 a7 c7	
No. 8	Z1 Z2 T1 T2	Z18 Z28 a8 c8	
No. 9	Z1 Z2 T1 T2	Z19 Z29 a9 c9	
No. 10	Z1 Z2 T1 T2	Z110 Z210 a10 c10	
	A C	a0 c0	一括警報出力 (新形は1 a 接点)
	P0-P1,P2	P1 - P2	新形はAC100/200V両用 P0⇒P1、P1,P2 ⇒ P2
	(無し)	K1 - K2	装置異常監視出力