

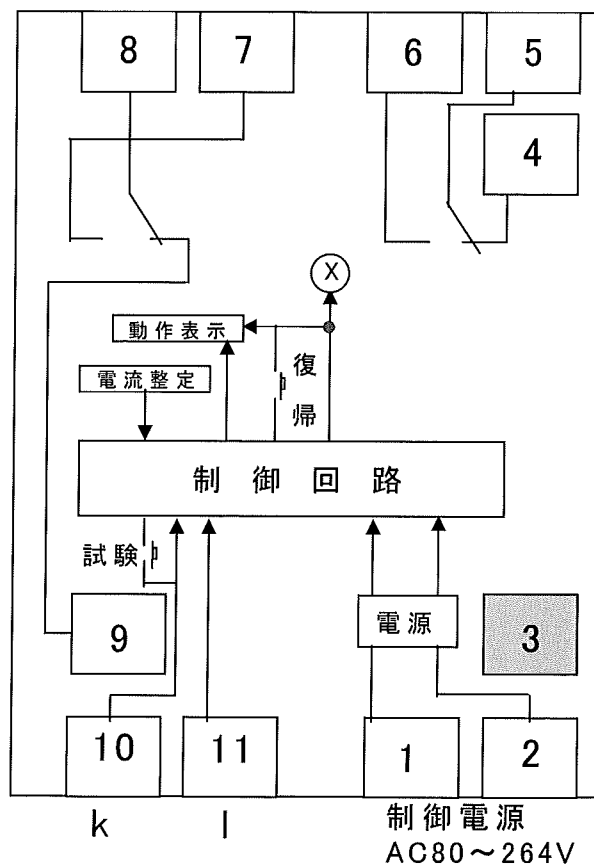


作成	照合	承認	仕 様 書	整理番号	1
				1004-101D	3
品 名			漏電リレー 形式 LL-30MP	平成 22年 6月 21日	
<p>1. 定 格</p> <p>1) 定格操作電圧 AC80～264V</p> <p>2) 定格周波数 50/60Hz (スイッチ切替)</p> <p>3) 定格消費VA 3VA 以下</p> <p>2. 構 造</p> <p>1) 取付方式 レール取付・ねじ取付共用形ねじ配線用ソケット (漏電リレーを上記ソケットへのプラグイン形)</p> <p>2) 復帰方式 手動/自動復帰 (切替)</p> <p>3) 電流整定値 30-100-200-500-800(mA)</p> <p>4) 動作時間整定値 100-300(ms)</p> <p>5) 出力接点 2c AC250V 2A (力率 0.4)</p> <p>6) 動作表示 LED</p> <p>7) 材 料 漏電リレーケース : マルチロン(帝人化成)相当 (PC/ABS系ポリマーアロイ) ソケット : ガラス入ポリカーボネイト</p> <p>3. 性 能 (JIS C 8374 準拠)</p> <p>1) 動作電流値 整定値に対して 50～100%</p> <p>2) 動作時間 整定値に対して 50～100%</p> <p>3) 使用操作電圧範囲 AC80～264V</p> <p>4) 使用温度範囲 -10℃～50℃</p> <p>5) 絶縁抵抗および耐電圧 DC500V メガー 10MΩ 以上 AC1500V 1分間</p>					

泰和電気工業株式会社

4. 内部接続図



5. 外形寸法

外形寸法は、図番1004-211Dによる。

整理番号

1004-101D

3

3

変更記事

2010年10月27日

ノイズ対策のため下記、変更を実施

変更前

変更後

9~10: AC100V

9: 未使用

9~11: AC200V

10~11: k l

1~2: k l

1~2: AC80~240V

2010年11月19日

b接点追加のため下記、変更を実施

変更前

変更後

7: c接点

7: a接点

8: a接点

8: c接点

9: 未使用

9: b接点

2011年 2月 2日

使用電源電圧範囲を変更

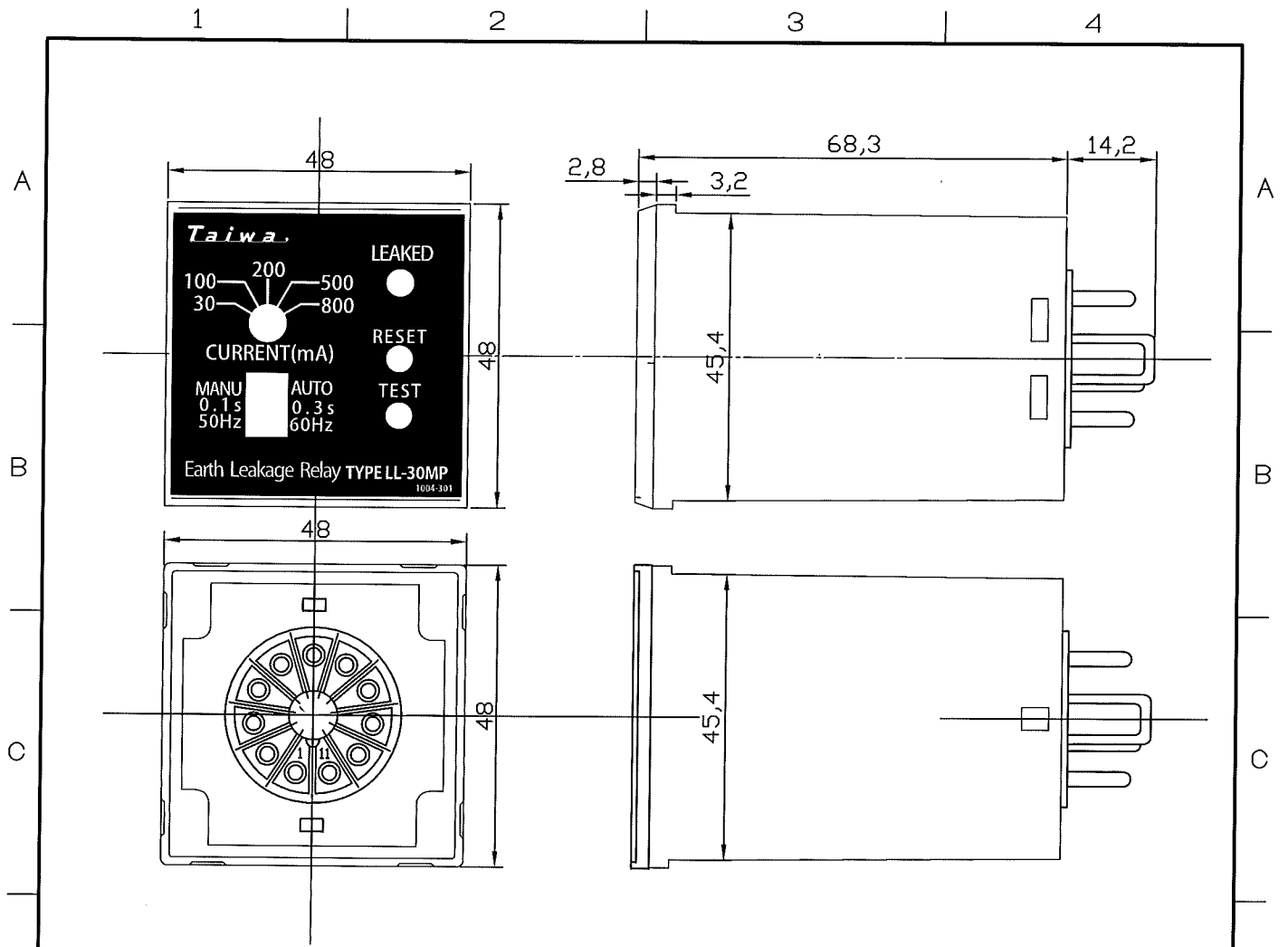
AC80~240V

AC80~264Vに変更

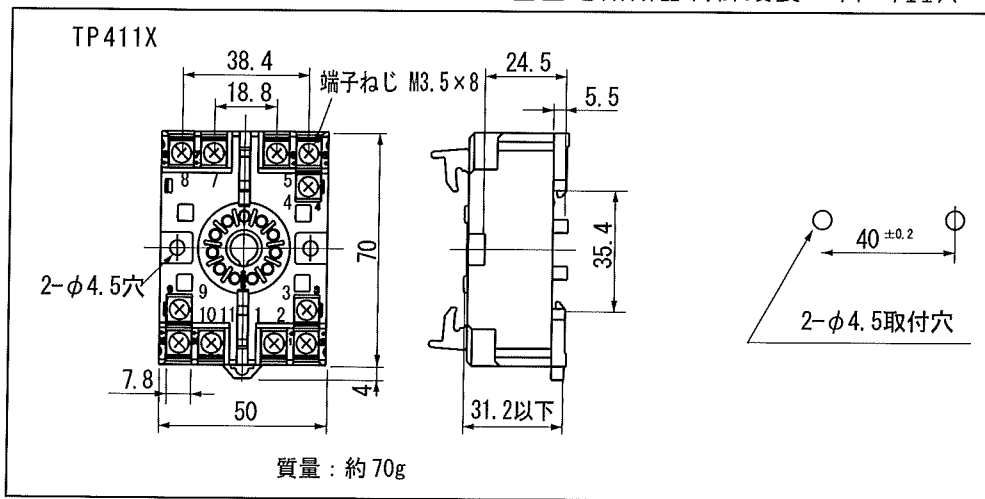
2011年 2月15日

消費VAを変更

5VA → 3VA



添付ソケット（弊社購入品） 富士電機機器制御殿製 TP411X



F	関連図面	画法	第三角法	作成	2010年 8月23日	名称	LL-30MP
	改廃履歴	検図	守	設計	守		写図
		尺度	1 / 1	処理		図番	1004-211D