

低圧継電器シリーズ

Io方式 プラグイン形漏電継電器 LL-30MP形

JIS C 8374-1991
規格適合品

▼ LL-30MP形

着脱容易なソケット取付方式



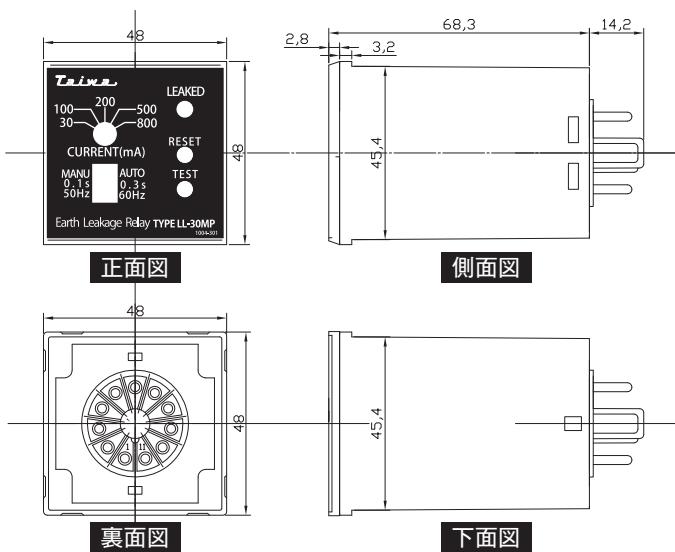
■ 特長

- 幅広い制御電源電圧AC80~264V
- 軽量化110g
- ソケット取付方式
- 高調波対策品

▼ 定格・仕様

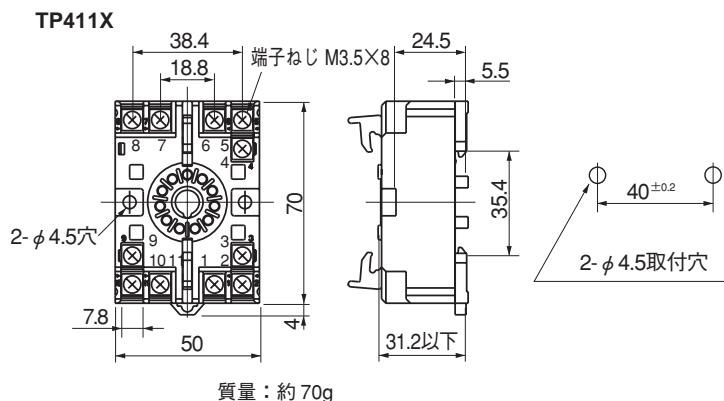
形式		LL-30MP	
定格	制御電源電圧	AC100V-200Vを両用	
	周波数	50/60Hz	
	感度電流整定値	30-100-200-500-800mA	
	不動作電流	感度電流整定値に対し50%	
	動作時間整定値	0.1/0.3秒(スイッチ切替式)	
	慣性不動作時間	-/0.1秒超	
性能	使用電圧範囲	AC80~264V	
	感度電流許容範囲	整定値に対し51~100%	
	動作時間	整定値以下、慣性不動作時間以上	
	使用温度範囲	-20~+60℃	
	消費電力	常時	1.0VA以下
		動作時	3VA以下
	絶縁抵抗	500Vメガーにて10MΩ以上	
耐電圧	制御回路導電部と外箱間 AC2000V 1分間		
機能他	試験方法	試験用押ボタンスイッチによる	
	動作表示	LED (赤色)	
	出力接点	構成	2c
		開閉容量	AC250V 2A (cosφ=0.4)
			DC30V 2A (L/R=1ms) DC110V 0.4A (L/R=1ms)
	復帰方式	自動/手動 (スイッチによる切換)	
	取付方式	表面形/ソケットへのプラグイン形	
	質量	110g	
	組合せ零相変流器	本カタログ掲載の零相変流器と組合せ可能	
	ケース材質	PC/ABS樹脂 (ケース)	

▼ 外形図



▼ 端子配列図

適合ソケット 富士電機機器制御(株)製 TP411X



※DINレール(IEC35mm幅)またはパネル取付が可能です。
※ソケットは付属していません。価格はお問合わせ下さい。
TP411Xには端子カバーは付きません。カバー付が必要な場合はP2CF-11-E(オムロン製、フィンガープロテクトタイプ)を御使用下さい。