

丸胴用（タイプC）取付け枠 取扱説明書

本取扱説明書は、弊社旧タイプ保護継電器（Φ150丸胴ケース）が取り付けられていた箇所に、弊社新タイプ・デジタル形保護継電器（Φ140丸胴ケース）を取り付けるために必要な、丸胴用（タイプC）取付け枠に関するものです。簡単なパネル面の追加穴加工で、既設パネル板（盤板）に設置出来ます。

1. 既設パネル板（盤板）への追加穴加工

旧タイプ保護継電器（Φ150丸胴ケース）を外し、旧タイプ保護継電器が取り付けられていたパネル板（盤板）に、下図にてφ7穴（太線）を2箇所追加加工して下さい。

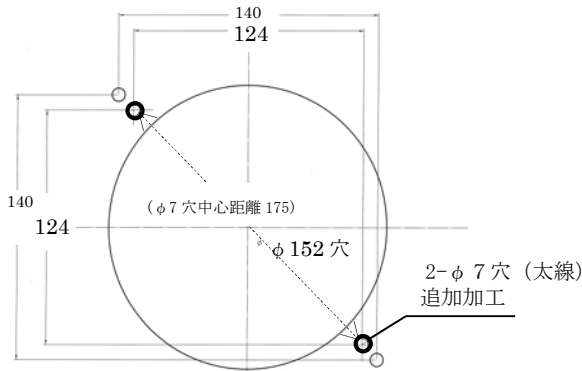


図1 追加穴加工図

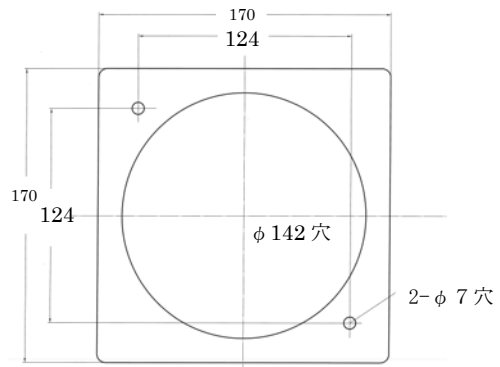
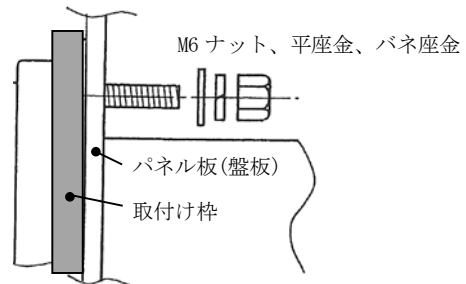
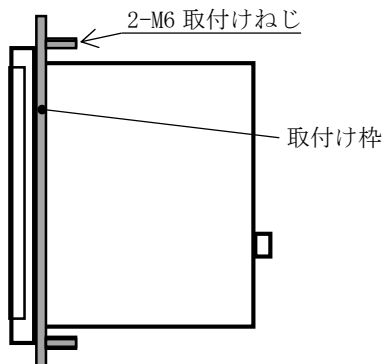


図2 丸胴用（タイプC）取付け枠寸法図（参考）

2. パネル板（盤板）への取り付け

1) 保護継電器・取付けねじのナットを外し、取付け枠を挿入します

2) 取付け枠付保護継電器をパネル板（盤板）の追加加工穴に前面よりはめ込み、裏面よりナットで対角2カ所を固定します。（終了）



（補足）

- 1) 保護継電器本体の取扱いにつきましては、各継電器の取扱説明書をお読みください。
- 2) 取付け枠 材質：t2.3 鋼板 メッキ：三価黒クロメートメッキ