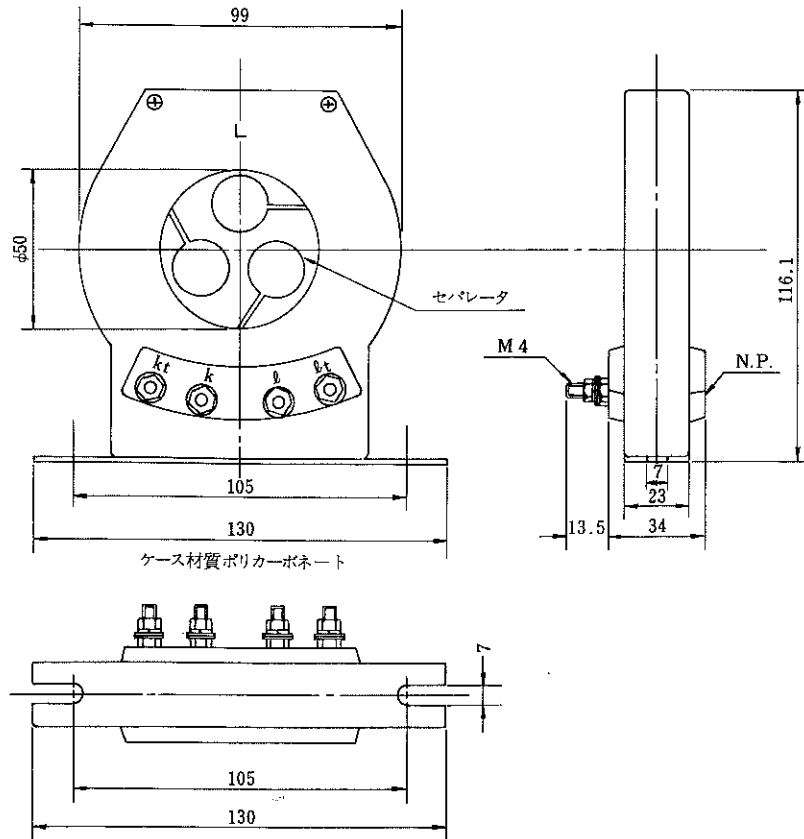


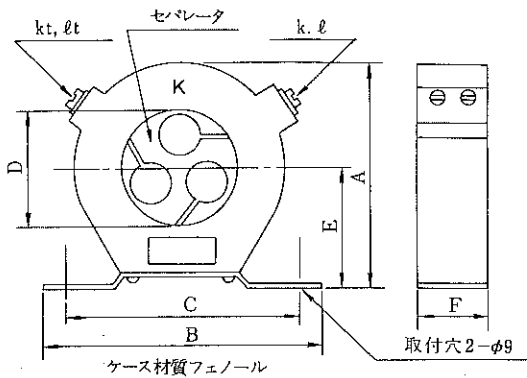
(3) 零相変流器

ZHE-13形 100、200A

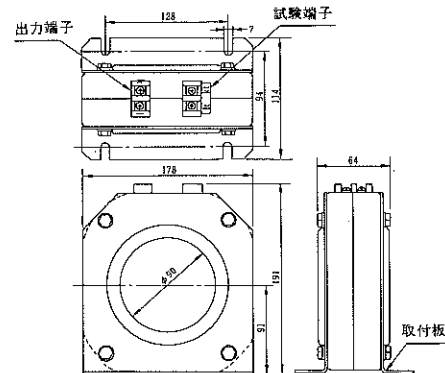


形 式	電圧(KV)	電流(A)	穴径(mm)		一 次 電 線 付 属 の 場 合			
			14×3	18×3	22mm ²	KIC	U. W.	V.
ZHE-13	6.6	100	50	14×3	22mm ²	KIC	U. 715mm	V. 615mm
	3.3 共用	200		18×3	60 "		U. 740 "	V. 640 "

ZHB-13形 300、400A



ZHK-13形 600A



形 式	電圧(KV)	電流(A)	A (mm)	B (mm)	C (mm)	D (mm)	E (mm)	F (mm)	色	一 次 電 線 付 属 の 場 合			
										100mm ²	KIC	U. W.	V.
ZHB-13	6.6	300	140	170	140	65	67	41	黒	100mm ²	KIC	U. 850mm	V. 750mm
		400	140	170	140	65	67	41	黒	150 "		U. 920 "	V. 880 "
ZHK-13	3.3 共用	600							黒	200 "		U. 920 "	V. 880 "