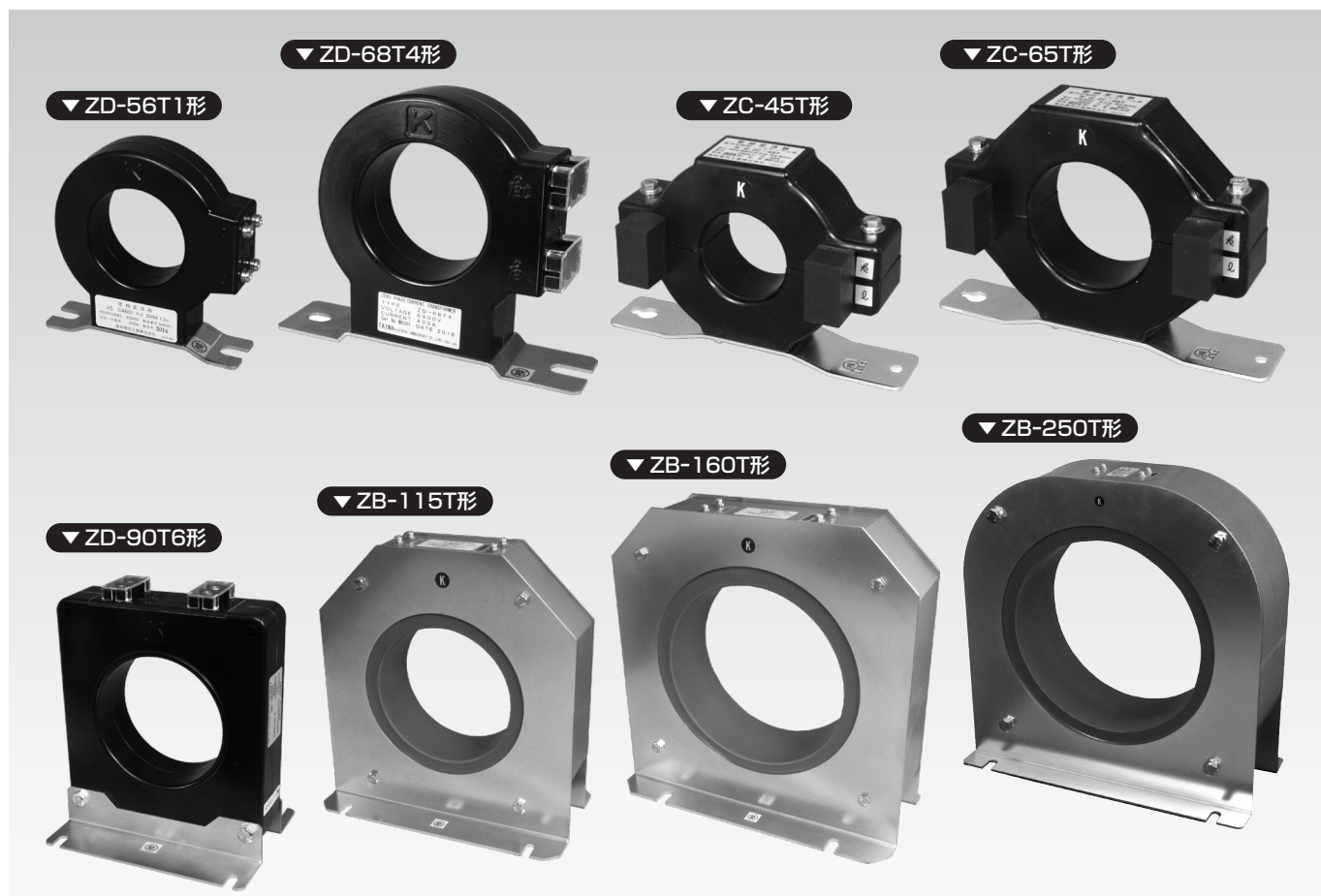


高圧用 零相変流器

JIS C 4601、4609
規格適合品



▼ 定格・仕様

形 式	定格電流 (A)	貫通孔径 (φ)	セパレータ 貫通孔径 (φ)	試験 端子	貫 通 電 線 mm			重 量 (kg)	
					KIP電線 3本	6kV CVケーブル 3芯	6kV CVTケーブル 3芯		
貫 通 形	ZD-56T1	100	56	—	有	22	60	60	0.55
	ZD-56T2	200		19.5—3	有	60			
	ZD-68T3	300	68	21—3	有	100	150	100	0.95
	ZD-68T4	400		25—3	有	150			
	ZD-90T6	600	90	28.5—3	有	200	325	250	2.0
	ZB-115T	1200	115	—	有	—	60×3	60×3	4.8
	ZB-160T	2000	160	—	有	—	200×3	200×3	10.0
	ZB-250T	3000	250	—	有	—	250×6	250×6	28.5
分 割 形	ZC-45T	100	45	—	無	—	38	22	0.89
	ZC-65T	400	65	—	無	—	150	100	1.15

- 貫通形(100～600A)に高圧絶縁電線(KIPなど)を貫通させる場合は、別売りのセパレータ(9ページ)を使用して電線周囲の空間を埋めて下さい。
- 分割形はシールド付ケーブル専用です。

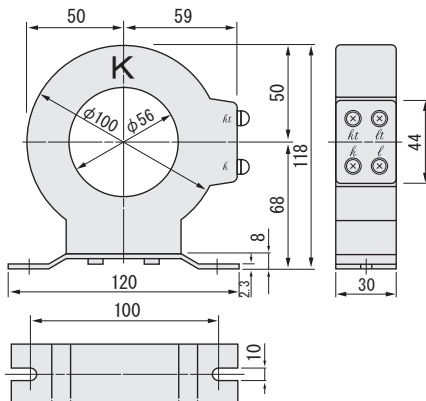
高圧用 零相変流器

JIS C 4601、4609
規格適合品

▼外形寸法図

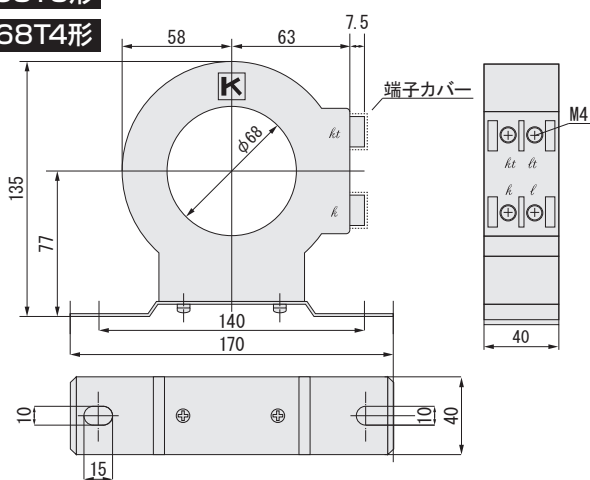
ZD-56T1形

ZD-56T2形

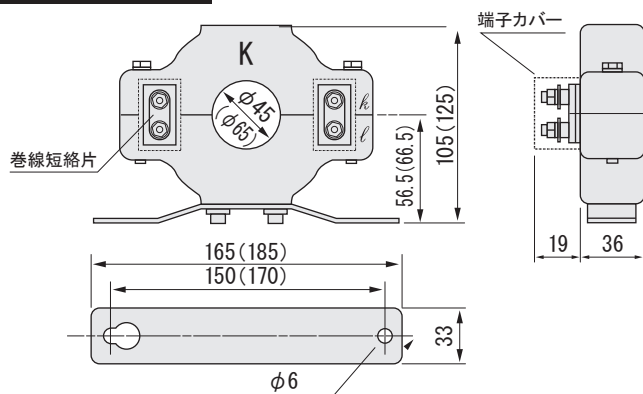


ZD-68T3形

ZD-68T4形



ZC-45T/65T形



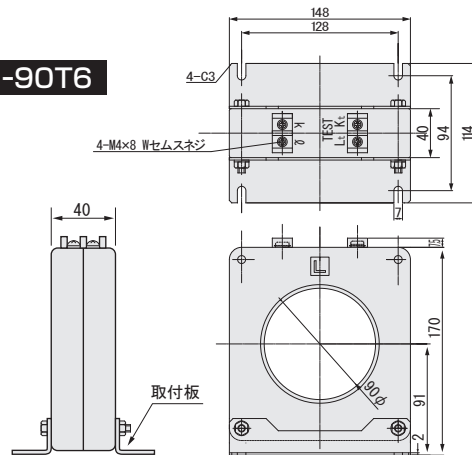
()内寸法はZC-65T形

▼セパレータ



- 貫通形ZCT専用です。
- ケーブルの場合はシース部に取付けるので本セパレータは不要です。

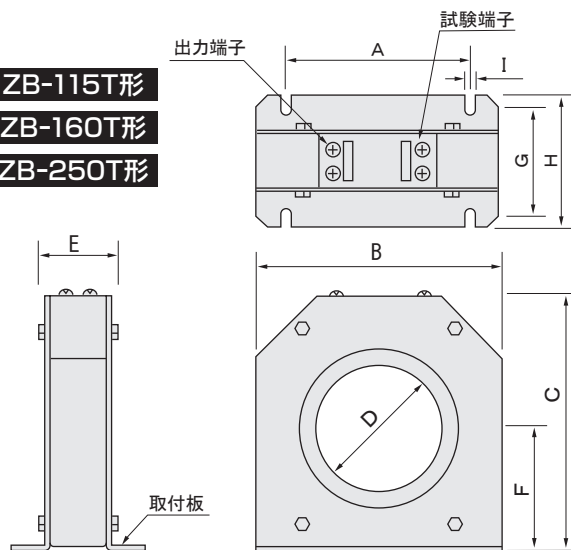
ZD-90T6



ZB-115T形

ZB-160T形

ZB-250T形



形式	寸法(mm)								
	A	B	C	D	E	F	G	H	I
ZB-115T	168	220	232	115	56	112	98	120	7
ZB-160T	170	270	275	160	70	137	110	128	10
ZB-250T	320	400	405	250	120	202	160	190	12

▼定格・仕様

形式	定格電流(A)	外形寸法mm			適合する零相変流器	備考	KIPサイズ
		φA	B	φD			
L-200	200	55	85	19.5	ZD-56T2	材質: クロロブレンゴム 使用一次電線: KIP	60 [□]
S-300	300	64.5	50	21	ZD-68T3		100 [□]
S-400	400			25	ZD-68T4		150 [□]
S-600	600	89.5	125	28.5	ZD-90T6		200 [□]

▶外形寸法図

