

1

2

3

4

A

A

B

B

C

C

D

D

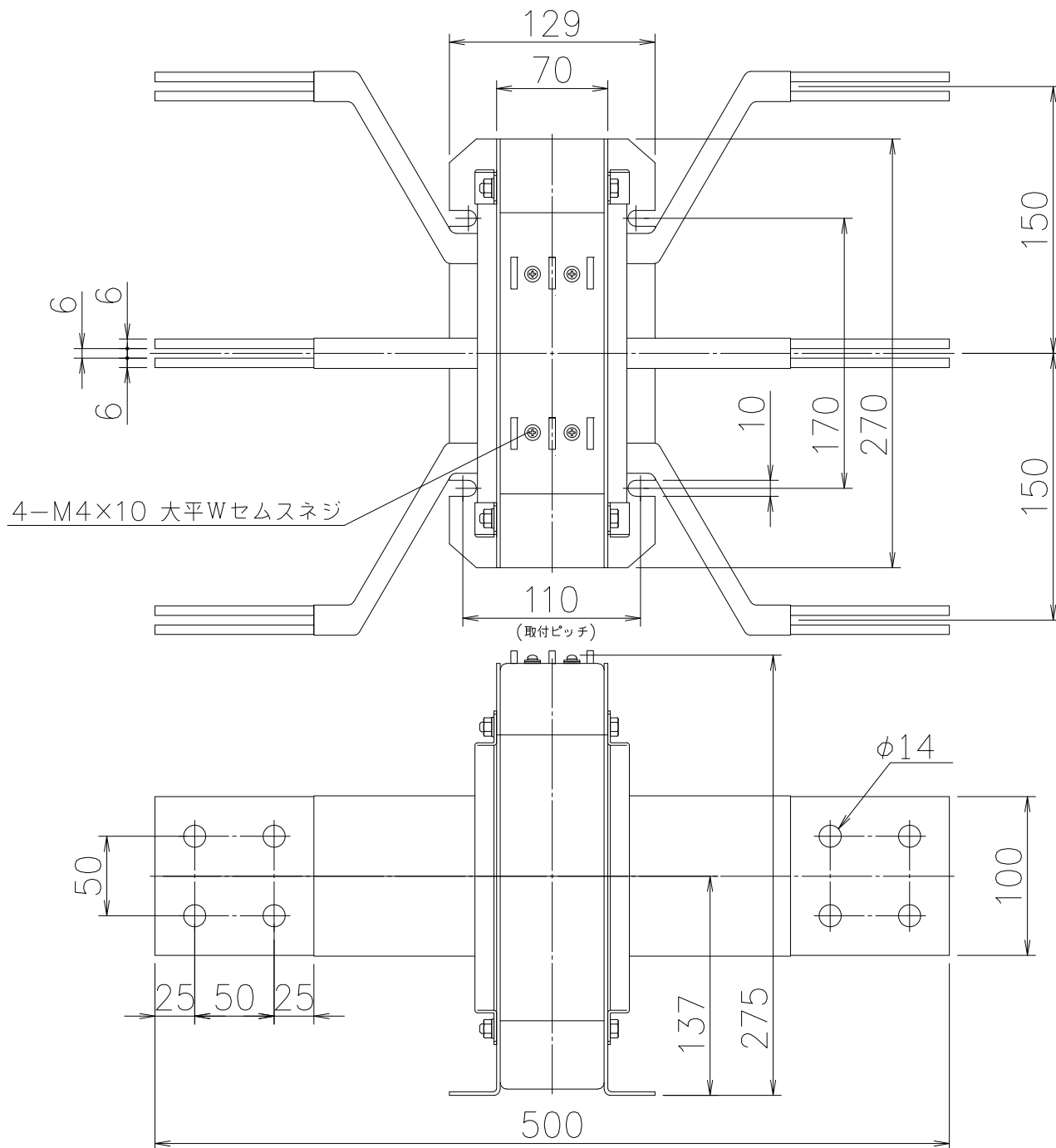
E

E

F

F

試験端子	k-t-t
出力端子	k-l



関連図面 改廃履歴	画法	第三角法	作成	2019年10月17日	名 称	一次導体付ZCT 外形図 Z3D-160A20	1/1
	検図		設計				
	尺度	1 / 4	処理		図 番	1301-164-2	

1

2

3

4