

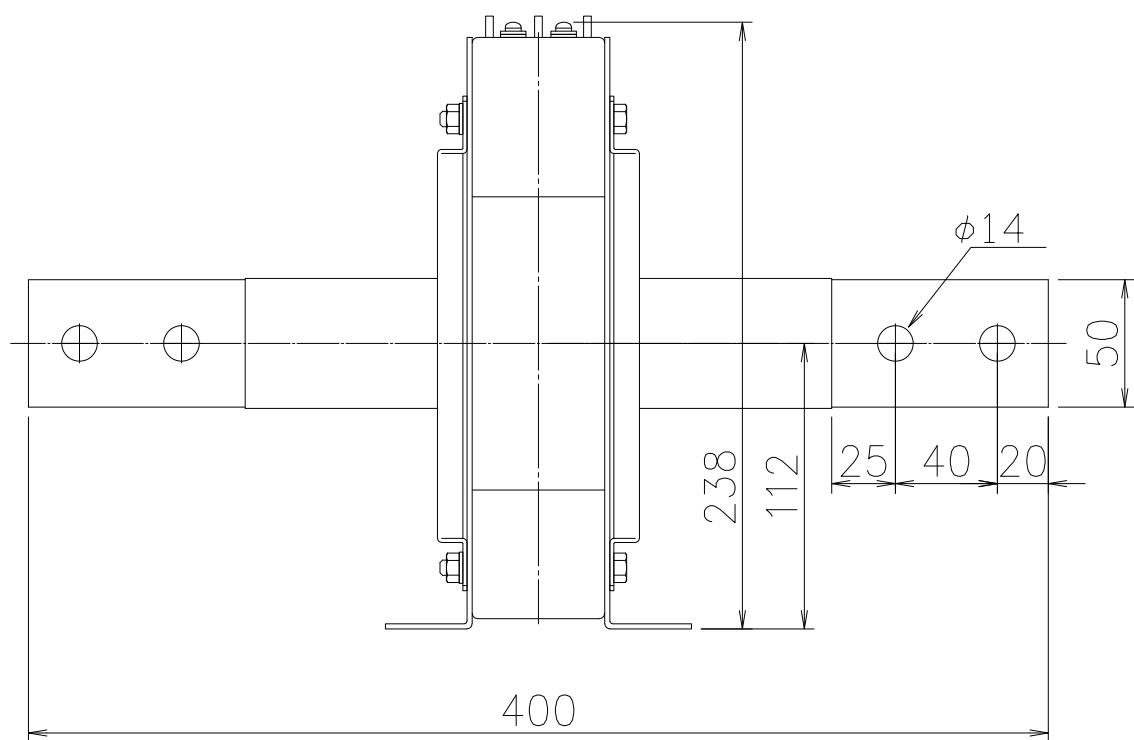
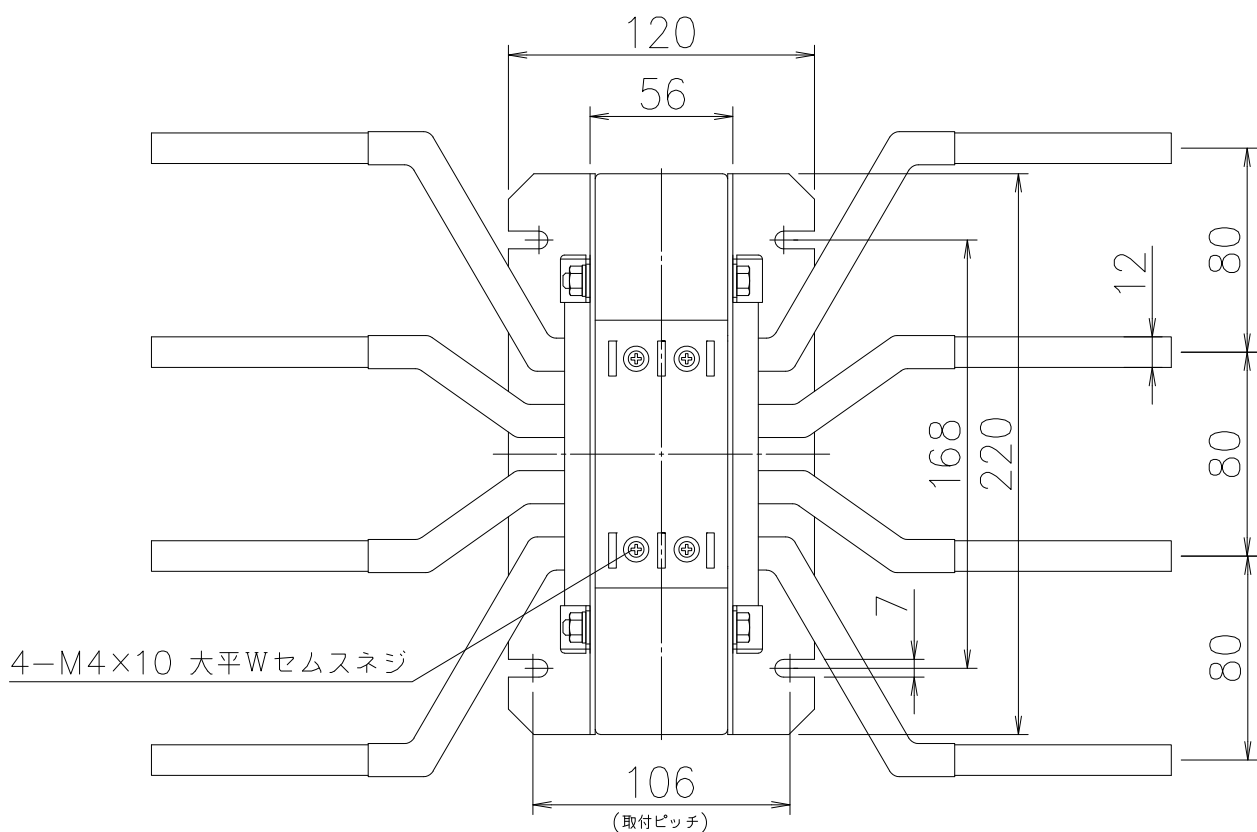
1

2

3

4

試験端子	k-t-lt
出力端子	k-l



関連図面 改廃履歴	画法	第三角法	作成	2019年10月16日	名称	一次導体付ZCT 外形図 Z4D-115A10	1/1
	検図		設計				
	尺度	1 / 3	処理		図番	1301-165-1	

1

2

3

4