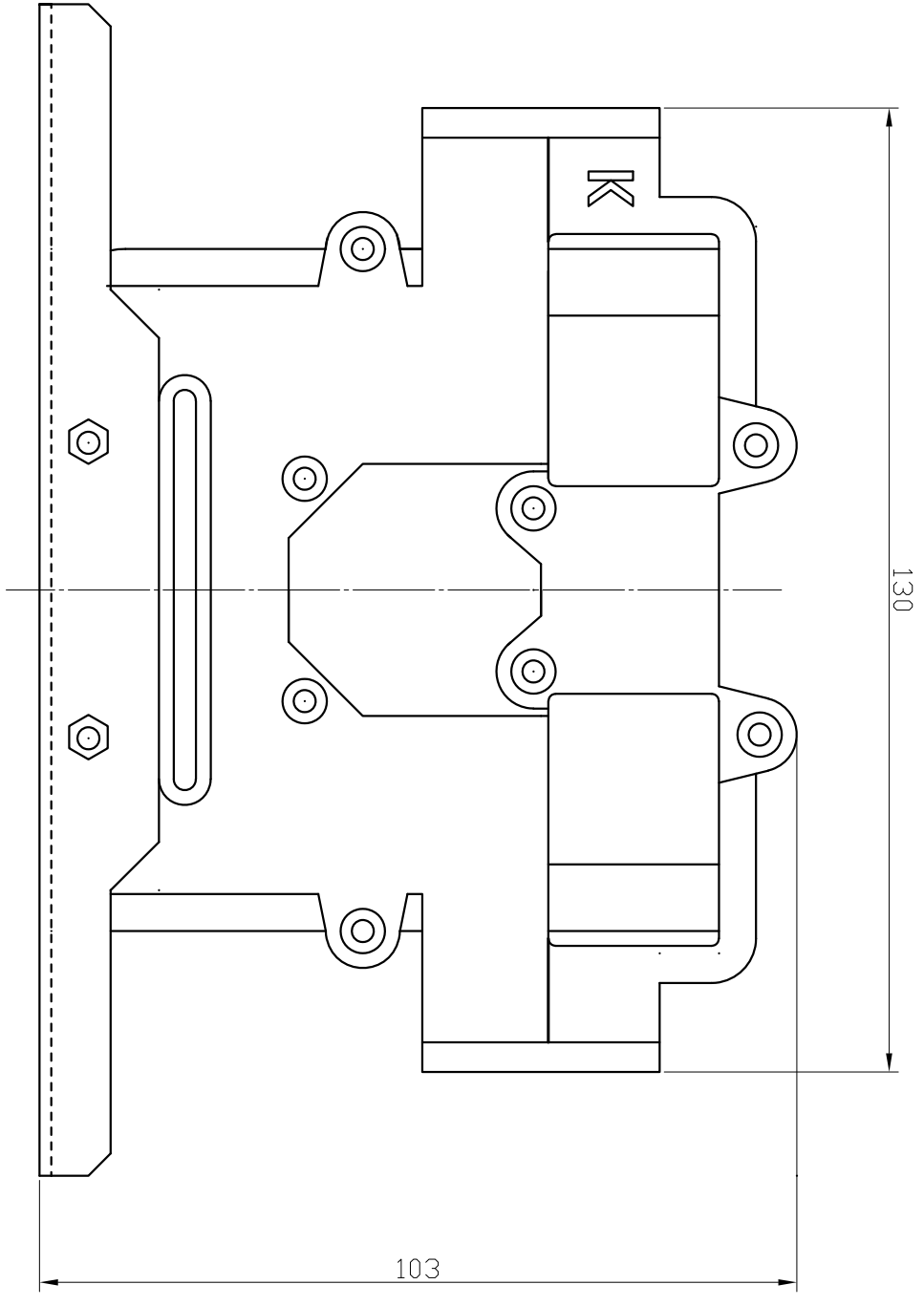
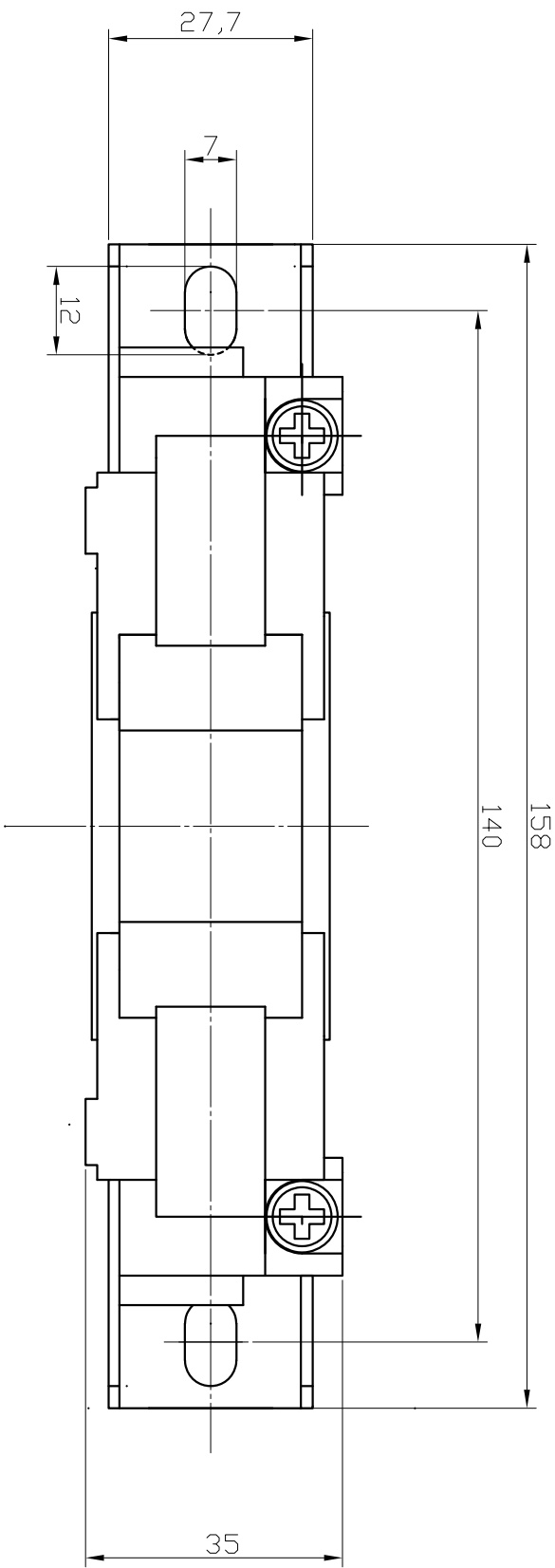


品番	品名	形番・図番	個数	記事



関連図面		図法		名称	
D)取付板形状変更2020.6.29鹿野		第三角法	作成	ZE-30 外形図	
記		検	設計	写	
事		尺	鹿野	図	
		度	处理	番	
					1301-253A