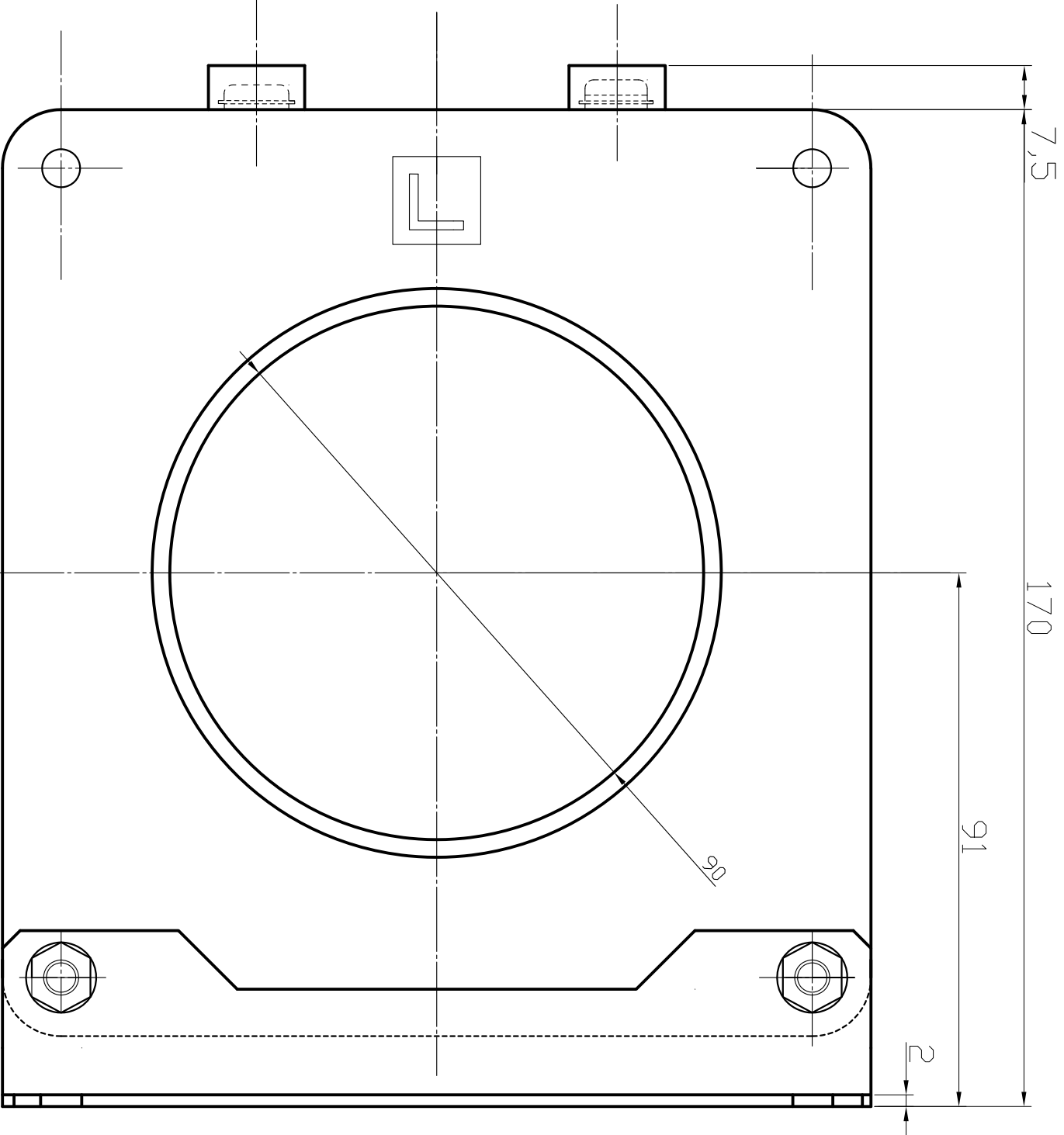
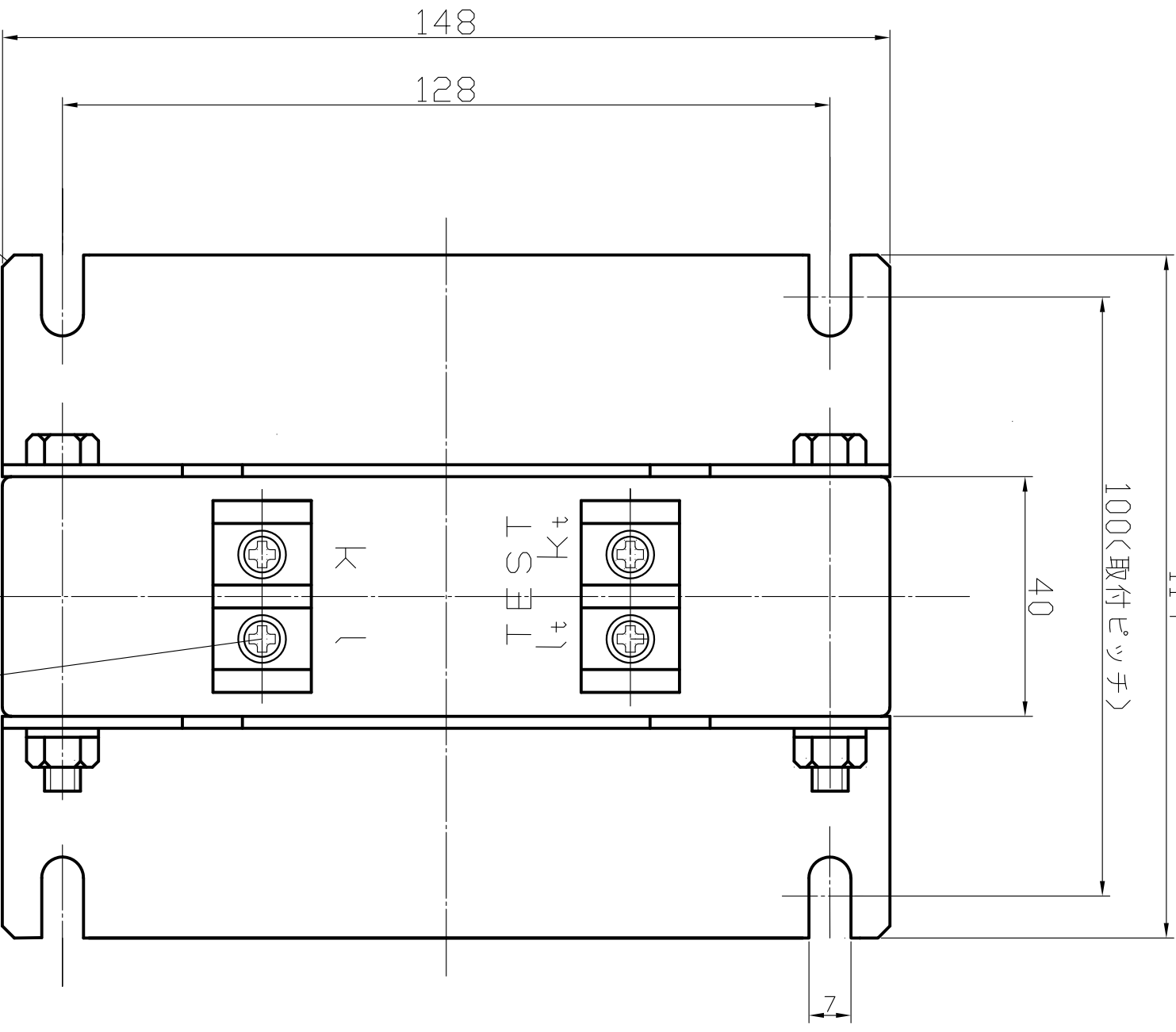


品番	品名	形番・図番	個数	記事



関連図面	図法	第三角法	作成	2015年 3月17日	名	ZD-90T6
記	検	図	計	設	写	外 形 図
取付ピッチ寸法に変更2019.10.16鹿野	尺	1/1	処	鹿野	図	1301-216-10
	事				番	