

## 高圧用 零相変流器

JIS C 4601、4609  
規格適合品



### ▼ 定格・仕様

形 式	定格電流 (A)(注3)	貫通孔径 (φ)	セパレータ 貫通孔径 (φ)	試験 端子	貫 通 電 線 mm (注4)(注5)			重 量 (kg)		
					KIP電線 3本	6kV CVケーブル 3芯	6kV CVTケーブル 3芯			
貫 通 形	ZD-56T1	100	56	—	有	22	60	60	0.55	
	ZD-56T2	200		19.5—3	有	60				
	ZD-68T3	300	68	21—3	有	100	150	100		
	ZD-68T4	400		25—3	有	150				
	ZD-90T6	600	90	28.5—3	有	200	325	250		2.0
	ZD-115T	1200	115	—	有	—	60×3	60×3		5.5
	ZD-160T	2000	160	—	有	—	200×3	200×3		10.0
	ZB-250T	3000	250	—	有	—	250×6	250×6		28.5
分 割 形	ZE-52T	200	52	—	無	—	60	38	0.72	
	ZE-72T	400	72	—	無	—	200	150	0.90	

(注1)貫通形(100~600A)に高圧絶縁電線(KIPなど)を貫通させる場合は、別売りのセパレータ(P9)を使用して電線周囲の空間を埋めてください。隙間が残る場合はエフコテープなどを巻いてください。

(注2)分割形はシールド付きケーブル専用です。

(注3)定格電流はZCT本体の性能を示します。

(注4)穴径に対して貫通可能な電線・ケーブルのサイズを示しますので、定格電流に満たない場合もあります。

(注5)複数本を貫通させる場合は次によります。D:必要とする貫通孔径、d:電線1本の外径  
2本:D=2d、3本:D=2.16d、4本:D=2.42d、6本:D=3d

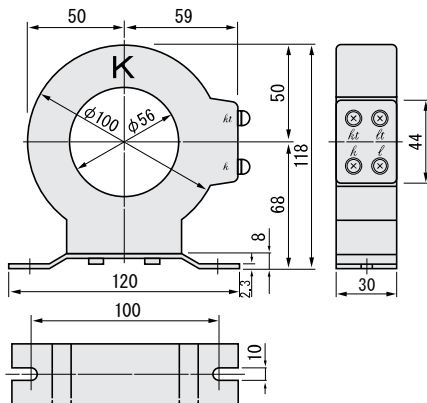
## 高圧用 零相変流器

JIS C 4601、4609  
規格適合品

### ▼外形寸法図

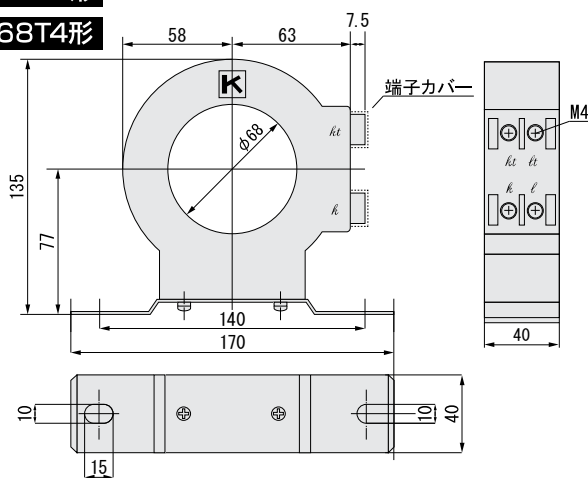
ZD-56T1形

ZD-56T2形



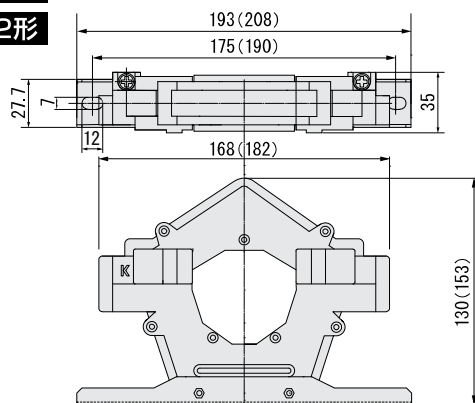
ZD-68T3形

ZD-68T4形



ZE-52T/52形

ZE-72T/72形



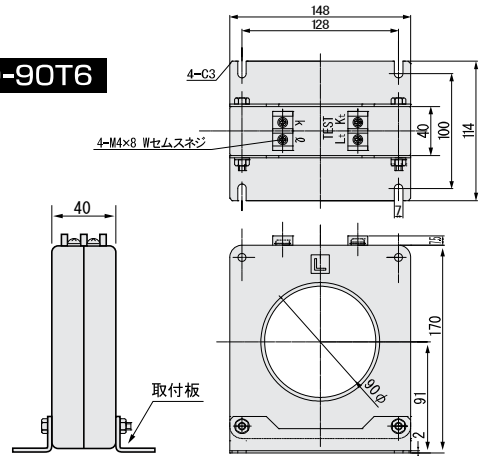
( ) 内寸法はZE-72T/72形



### ▼セパレータ

- 貫通形ZCT専用です。
- ケーブルの場合はシース部に取付けるので本セパレータは不要です。

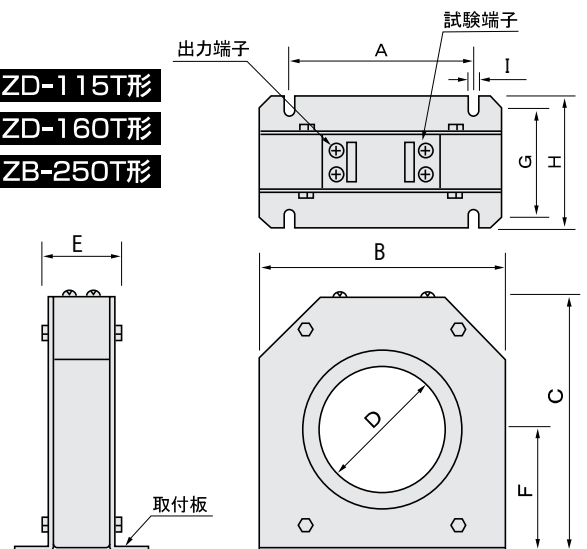
ZD-90T6



ZD-115T形

ZD-160T形

ZB-250T形



形式	寸法(mm)								
	A	B	C	D	E	F	G	H	I
ZD-115T	168	220	232	115	56	112	106	120	7
ZD-160T	170	270	275	160	70	137	110	128	10
ZB-250T	320	400	405	250	120	202	160	190	12

### ▼定格・仕様

形式	定格電流 (A)	外形寸法mm			適合する零相変流器	備考	KIPサイズ
		φA	B	φD			
L-200	200	55	85	19.5	ZD-56T2	材質: クロロブレンゴム 使用一次電線: KIP	60 <sup>□</sup>
S-300	300	64.5	50	21	ZD-68T3		100 <sup>□</sup>
S-400	400			25	ZD-68T4		150 <sup>□</sup>
S-600	600	89.5	125	28.5	ZD-90T6		200 <sup>□</sup>

### ▶外形寸法図

