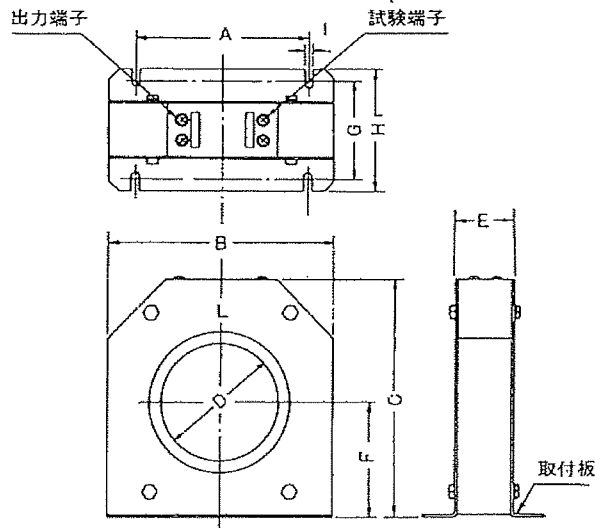


仕 様

|        |   |
|--------|---|
| コア材質   | パーマロイ, ニッケル合金   |
| 二次巻線   | 1000回巻, 減極性(一次側 K, L 表示)  |
| 定格周波数  | 50/60Hz   |
| 定格電圧   | 6900V   |
| 定格電流   | 1200A(ZB-115T), 2000A(ZB-160T), 3000A(ZB-250T)                                    |
| 特性規格   | JIS C 4601 高圧地絡継電装置<br>JIS C 4609 高圧受電用 地絡方向継電装置                                  |
| 過電流強度  | 12.5kA  |
| 絶縁階級   | 6号A   |
| 絶縁耐力   | 二次巻線と金具間 AC 2000V/1分間<br>一次電線と二次巻線および金具間 } AC 22000V/1分間<br>一次電線がKIPまたはこれと同等以上の場合 |
| 使用温度範囲 | -20°C~60°C  |
| 互換性    | 各種に適合する   |
| 注意事項   | セパレータ仕様の場合, 一次電線はJIS C 3611 規格適合のKIPを使用のこと  |
| 材質     | エポキシ樹脂  |
| 重量     | 約 4.8kg(ZB-115T), 10kg(ZB-160T), 28.5kg(ZB-250T)                                  |

外形寸法



ZB-115T、ZB-160T、ZB-250T

| 形式      | 寸法 (mm) |     |     |     |     |     |     |     |    |
|---------|---------|-----|-----|-----|-----|-----|-----|-----|----|
|         | A       | B   | C   | D   | E   | F   | G   | H   | I  |
| ZB-115T | 168     | 220 | 232 | 115 | 56  | 112 | 98  | 120 | 7  |
| ZB-160T | 170     | 270 | 275 | 160 | 70  | 137 | 110 | 128 | 10 |
| ZB-250T | 320     | 400 | 405 | 250 | 120 | 202 | 160 | 190 | 12 |

|      |    |      |    |           |   |  |
|------|----|------|----|-----------|---|--|
| 関係図面 | 画法 | 第三角法 | 作成 | 96年12月27日 | 名 | 高圧用零相変流器<br>ZB-115T、ZB-160T、ZB-250T<br>仕様書 |
|      | 検図 | 石井 計 | 写図 | 石井 担      |   |  |
| 記事   | 尺度 | 1/1  | 製数 |           | 図 | 9610-101                                   |
|      |    |      | 塗装 |           |   |  |



泰和電気工業株式会社