

1

2

3

4

A

A

B

B

C

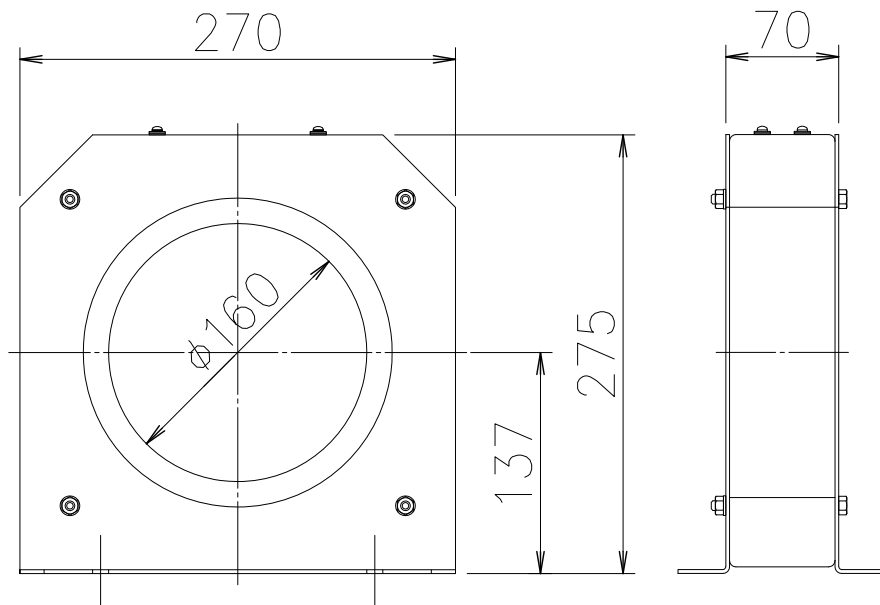
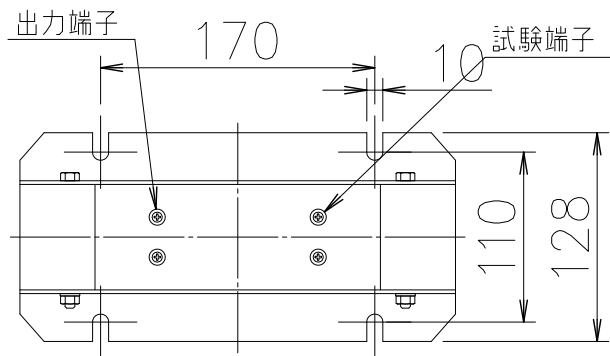
C

D

D

E

E



F

F

関連図面 改廃履歴	画法	第三角法	作成	2013年10月31日		名称	貫通形ZCT 外形図
	検図		設計		写図		s. s
	尺度	1 / 5	処理				図番

1

2

3

4