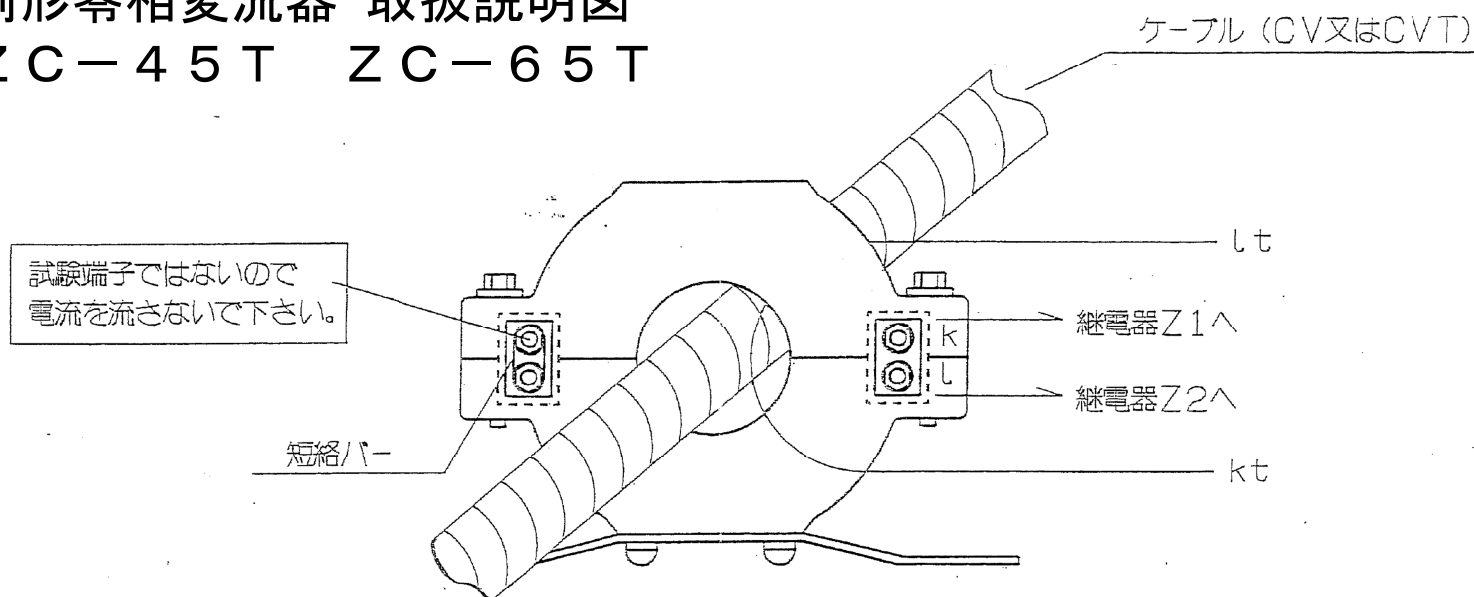


高圧地絡継電器用
 分割形零相変流器外形図
 ZC-45T ZC-65T

高圧地絡継電器用 分割形零相変流器 取扱説明図 ZC-45T ZC-65T



取扱上のご注意

1. 分割形ZCTには試験端子がありません。上図のように線を貫通して両端をkt, しtにしてください。
2. ケーブルを貫通させたら、短絡バーを忘れずに取り付けてください。
3. 分割面に異物などが付着すると特性が変化することがあります。分割面の状態を確認してから上下型を組み合わせてください。
4. ZCTの上下型締め付けボルトは、左右均等に締め付けてください。
5. ZCTの上下型の締め付けトルクは約2 N·m (20 kgf·cm) としてください。締め付けトルク許容範囲は1.5~2.8 N·m (15~28 kgf·cm) です。