

1 2 3 4

A

A

B

B

C

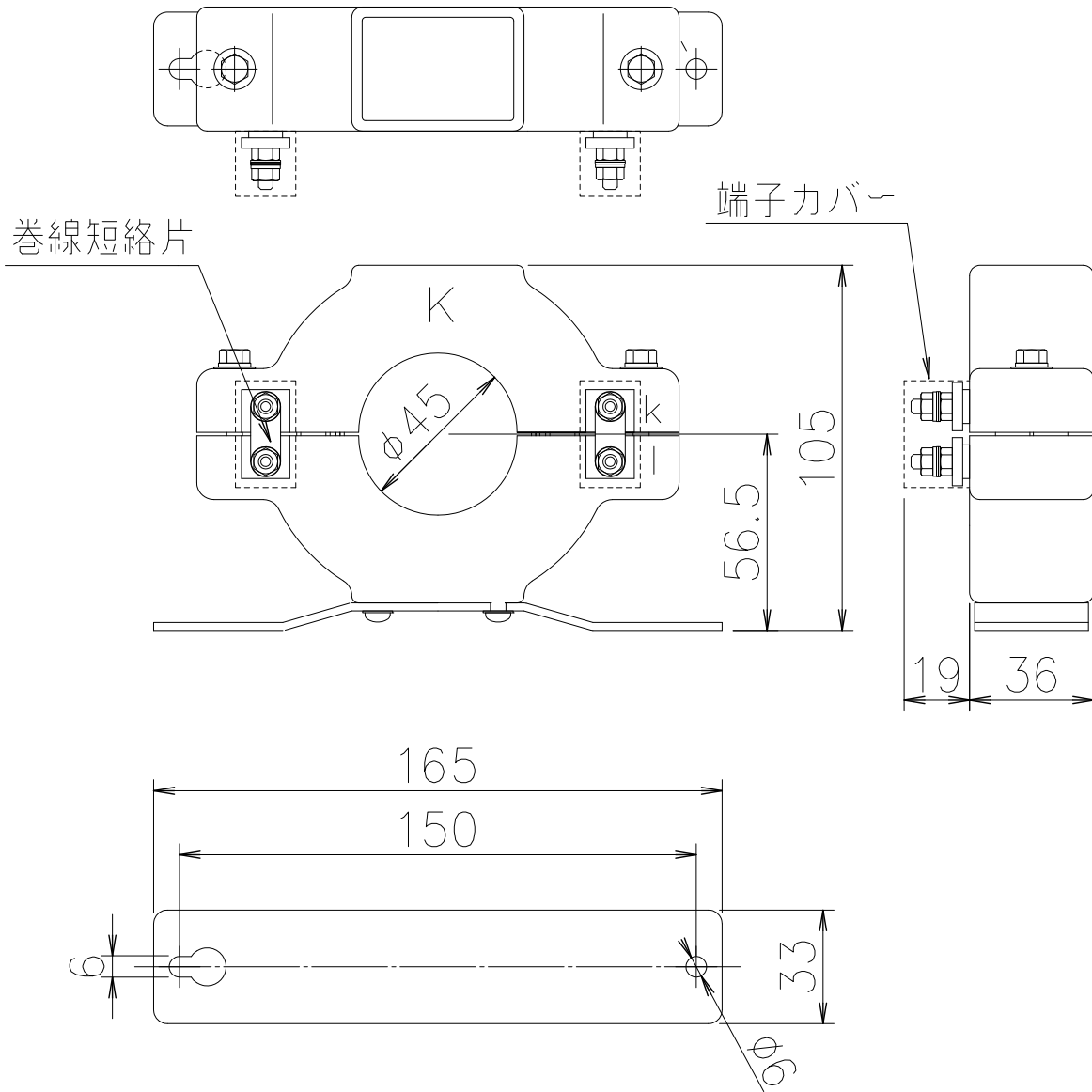
C

D

D

E

E



F

F

関連図面 改廃履歴	画法 第三角法	作成 2013年10月31日	名称 貫通形ZCT 外形図 ZC-45T形
	検図	設計 写図 s. s	
	尺度 1 / 2	処理	図番 1301-214

1 2 3 4