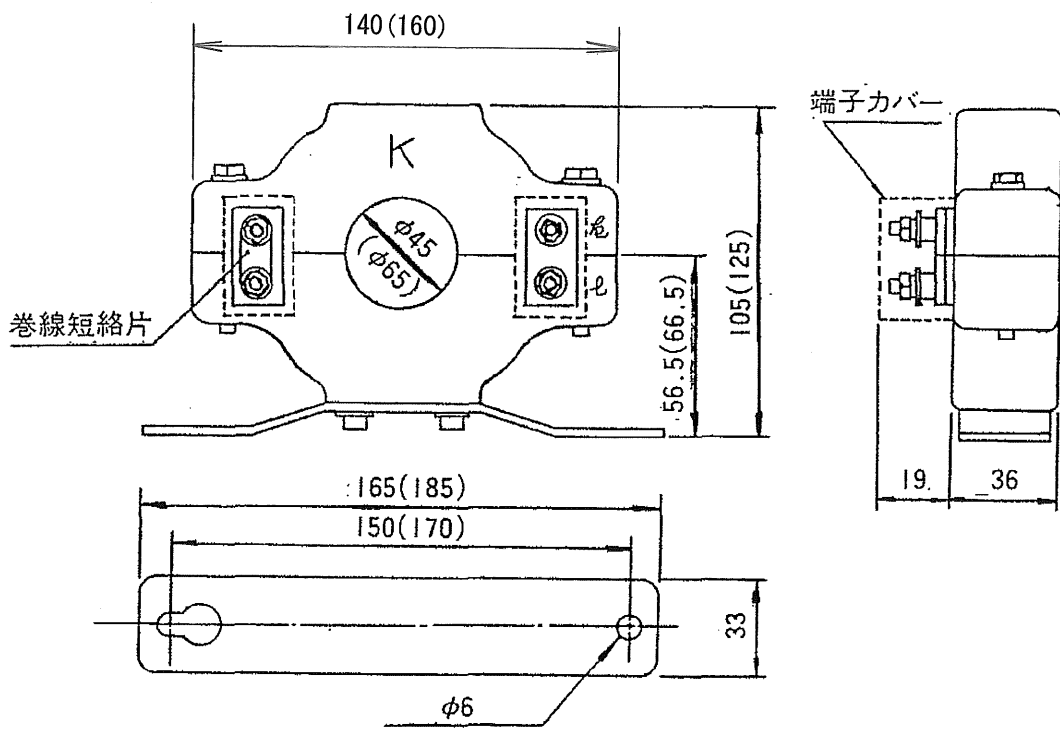


作成	照合	承認	仕 様 書	整理番号	1 1
岩瀬	桐山	守		9813-102A	
品名 高压用零相変流器			平成 15 年 11 月 10 日		
形式 ZC-45T, ZC-65T					
<p>1. 仕 様</p> <p>1) コア材質 パーマロイ, ニッケル合金</p> <p>2) 二次巻線 1000回巻, 減極性 (一次側K, L表示)</p> <p>3) 定格周波数 50 / 60 Hz 共用</p> <p>4) 定格電圧 6900V</p> <p>5) 定格電流 ZC-45T 100A ZC-65T 200A (最大400A)</p> <p>6) 特性規格 JISC 4601 高压地絡継電装置 JISC 4609 高压受電用地絡方向継電装置</p> <p>7) 過電流強度 40倍</p> <p>8) 絶縁階級 6号A</p> <p>9) 絶縁耐力 二次巻線と金具間 AC2000V / 1分間 一次巻線と二次巻線および金具間 } 一次電線がKIP又はこれと同等以上の場合 } AC2.2kV / 1分間</p> <p>10) 使用温度範囲 -20℃ ~ 60℃</p> <p>11) 互換性 各種に適合する。</p> <p>12) 材 質 外装 フェノール樹脂</p> <p>13) 質 量 ZC-45T 0.89kg ZC-65T 1.15kg</p> <p>14) 外形寸法 図番Z-7600b 参照</p> <p>15) 注意事項 分割型ZCTはシールド付ケーブル専用です。</p>					

泰和電気工業株式会社



ZC-45T, ZC-65T

※( )寸法はZC-65Tを示す。

※ 分割ZCTには試験端子はありません。

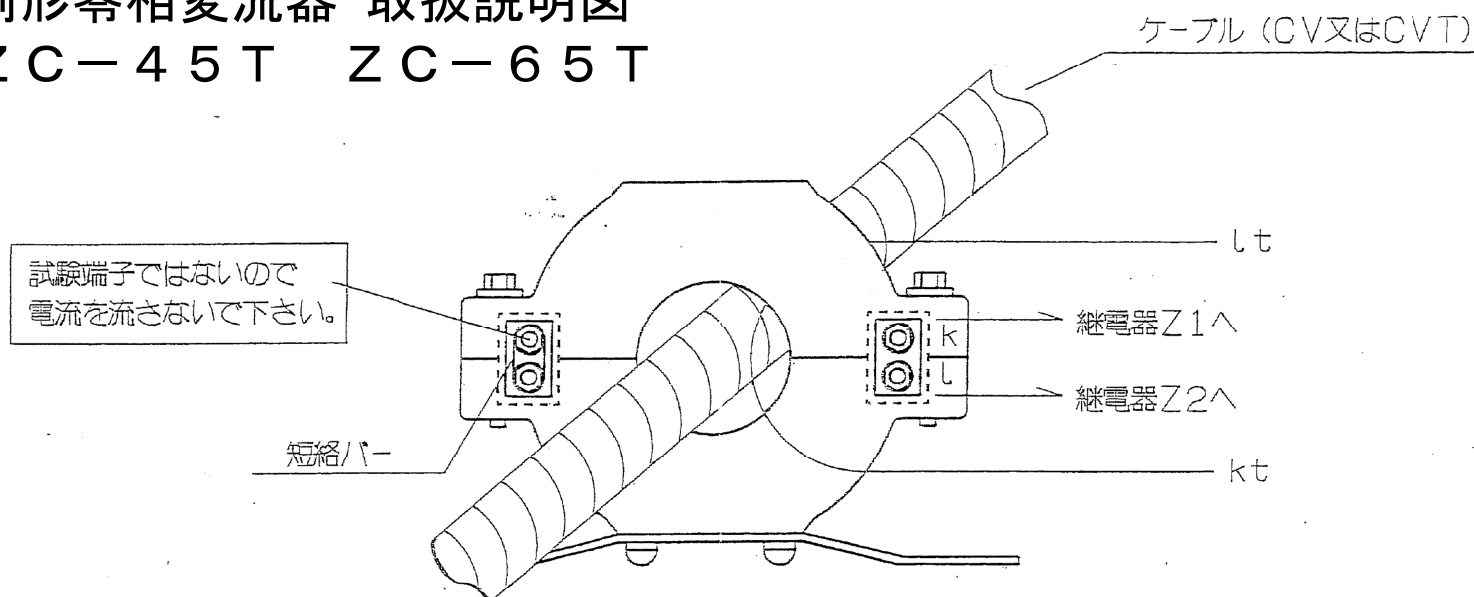
形式	電流 A	A	B	C	D	E	F	G	H	I	材質
ZC-45T	100	45	105	165	56.5	150	33	6	19	36	フェノール
ZC-65T	400	65	125	185	66.5	170	33	6	19	36	樹脂

関係 図 面 記 事	画法	第三角法	作成	53年 7月 16日	名 称 番 号	分割形零相変流器 外形寸法図 Z-7600b
	検	設計	写	担当		
	図	計	図	当		
	尺	製	製	製		
		製作数				
		塗装				



泰和電気工業株式会社

# 高圧地絡継電器用 分割形零相変流器 取扱説明図 ZC-45T ZC-65T



## 取扱上のご注意

1. 分割形ZCTには試験端子がありません。上図のように線を貫通して両端をkt, 1tにしてください。
2. ケーブルを貫通させたら、短絡バーを忘れずに取り付けてください。
3. 分割面に異物などが付着すると特性が変化することがあります。分割面の状態を確認してから上下型を組み合わせてください。
4. ZCTの上下型締め付けボルトは、左右均等に締め付けてください。
5. ZCTの上下型の締め付けトルクは約2 N・m (20 kgf・cm) としてください。締め付けトルク許容範囲は1.5~2.8 N・m (15~28 kgf・cm) です。