

1 | 2 | 3 | 4

A

A

B

B

C

C

D

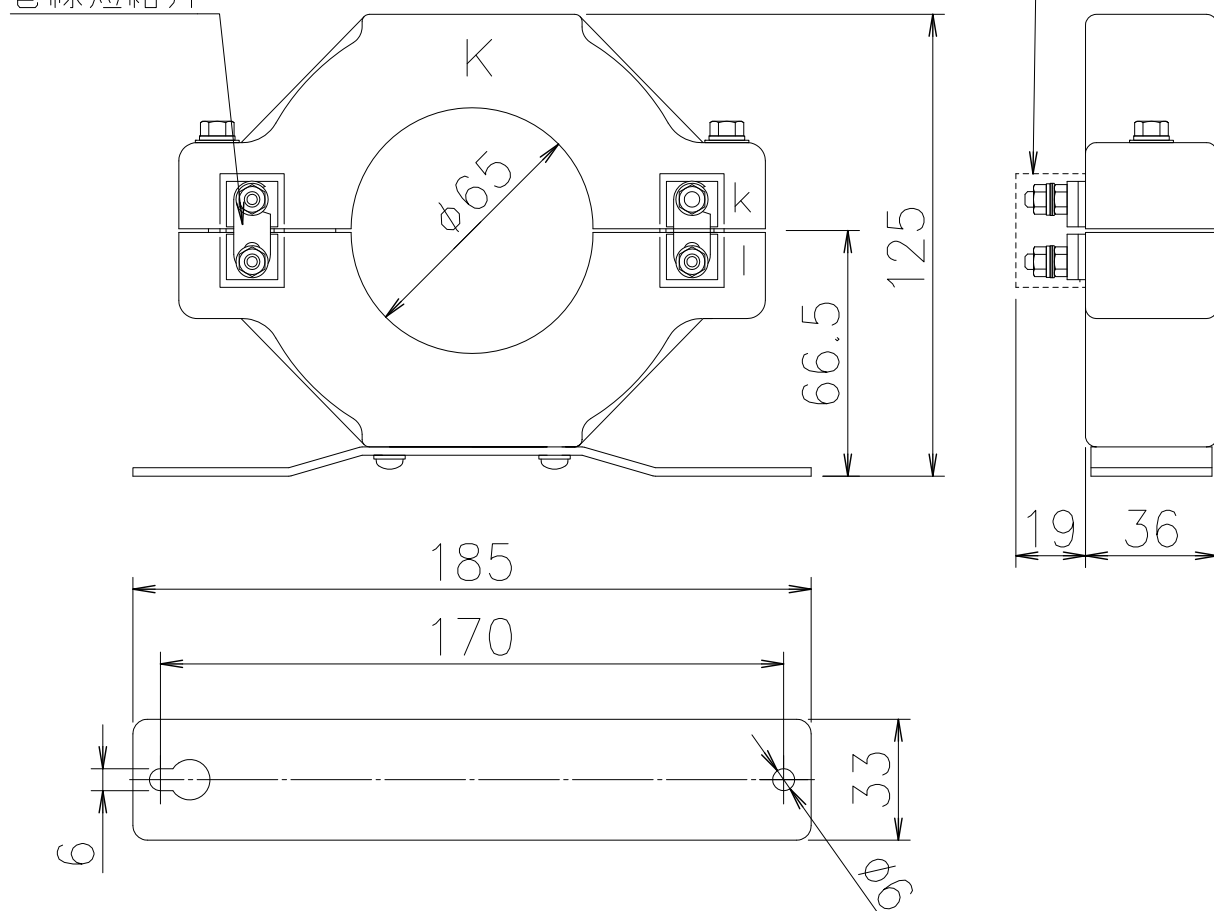
D

E

E

巻線短絡片

端子カバー



F

F

関連図面 改廃履歴	画法 第三角法	作成 2013年10月31日	名称 貫通形ZCT 外形図 ZC-65T形
	検図	設計	
	尺度 1 / 2	処理	図番 1301-215

1 | 2 | 3 | 4

泰和電気工業株式会社