

1

2

3

4

A

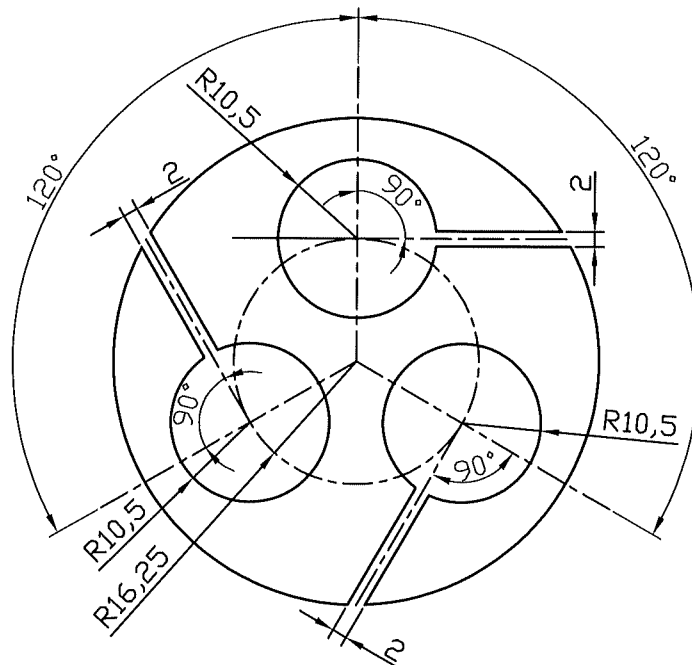
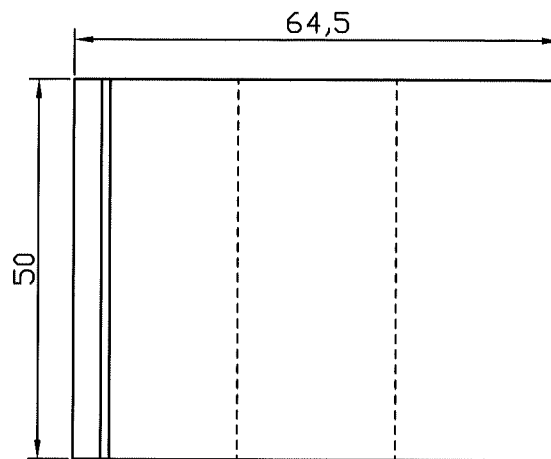
B

C

D

E

F



ゴム製品の寸法公差	
公差等級	粗級
0.5~3以下	±0.2
3~6以下	±0.3
6~30以下	±0.5
30~120以下	±0.8
120~400以下	±1.2

1 / 1

材 質：クロロprenゴム（黒色）

使用目的：電気絶縁材料として使用するため
 成型後の完成品には絶縁性有すること。
 ・体積抵抗率は 10^{10} 以上であること。
 ・成型後の確認として絶縁抵抗試験にて
 $1000V \cdot 1000M\Omega$ 以上である事を確認のこと。

関連 図面 改廃 履歴	画法	第三角法	作成	2021年 3 月31日	名 称	セパレーター S-300
	検図	守	設計	守		
	尺度		処理		図番	2101-402

1

2

3

4

泰和電気工業株式会社