

1

2

3

4

A

A

B

B

C

C

D

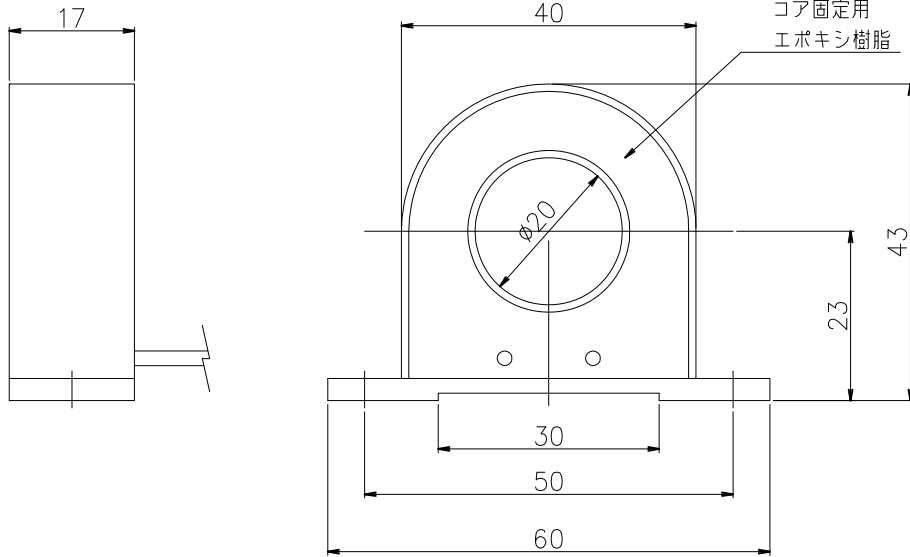
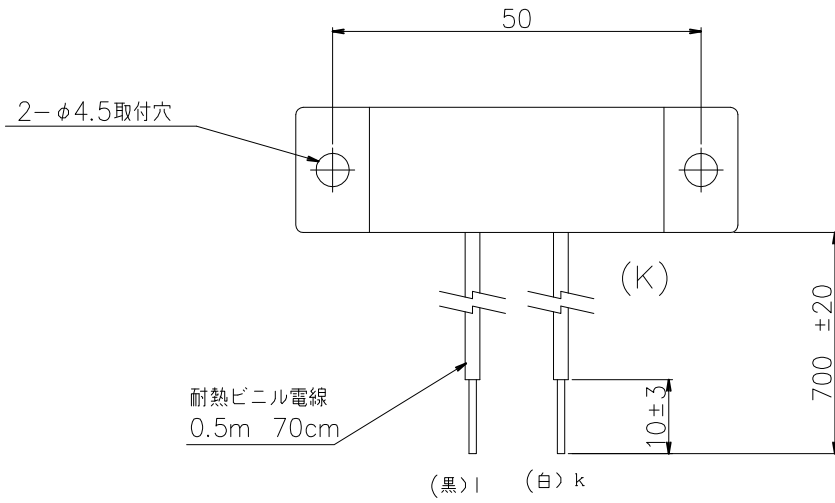
D

E

E

F

F



興達 改修 履歴	圖法	第三角法	作成	2012年 5月10日	名稱	貫通形ZCT 外形図 ZB-20	1/1
	検図		設計				
	尺度	1 / 1	処理				

1

2

3

4