

作成	照合	承認	仕 様 書	整理番号	1 1
Ⓢ	守	Ⓢ		0303-101	
品名 零相変流器 形式 ZB-20				平成 15 年 11 月 10 日	

1. 定 格

- 1) 定格電流 AC600V以下
 2) 定格電流 AC50A
 3) 定格周波数 50/60Hz

2. 構 造

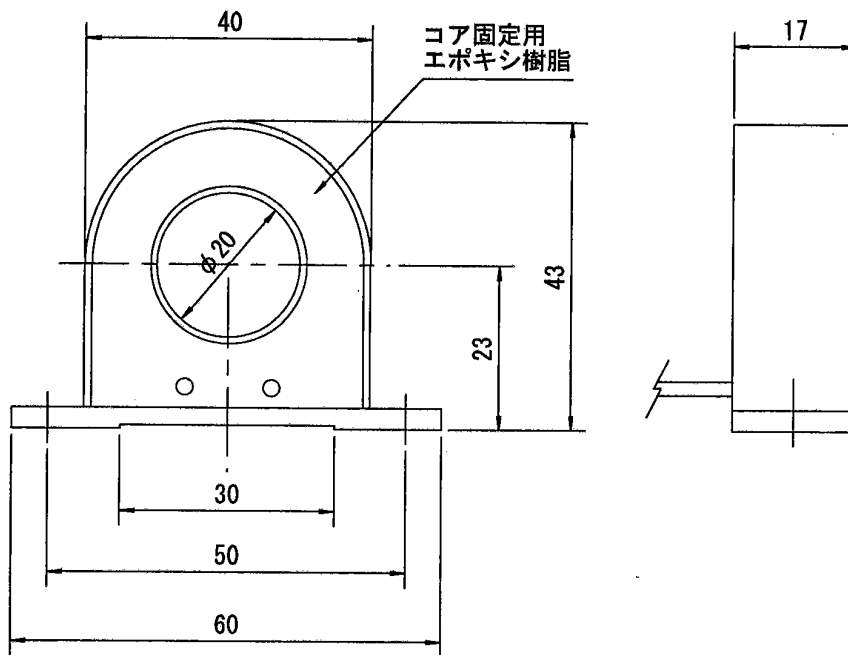
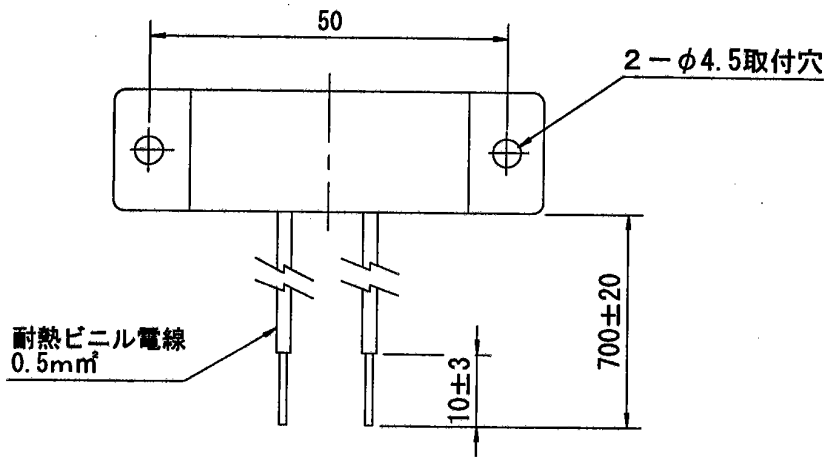
- 1) 貫通口径 直径20mm
 2) 二次巻線 1000回巻き
 3) コア材質 ニッケル・パーマロイ合金
 4) ケース材質 ABS樹脂(黒色)
 5) コア・巻線固定 エポキシ樹脂充填
 6) 出力リード線 耐熱ビニル電線 0.5mm² 長さ70cm
 7) 外形寸法 外形図 図番0303-212による

3. 性 能

(JIS C 8374 漏電継電器に準拠)

- 1) 絶縁抵抗 出力リード線と外装ケース間
 DC500Vメガーにて50MΩ以上
 2) 商用周波耐電圧 出力リード線と外装ケース間
 AC2200V 1分間
 3) 使用温度範囲 -20℃~60℃
 4) 互換性 弊社の各種漏電継電器と組合せ可能

泰和電気工業株式会社



ケース材質：ABS樹脂（黒色）

関係 図面 記号	画法	第三角法		作成	03年11月10日		名 称 図 番
	検 図	設計	守	写 図	石井	ZB-20 外形図	
	尺度	1/1		処理		0303-212	

泰和電気工業株式会社