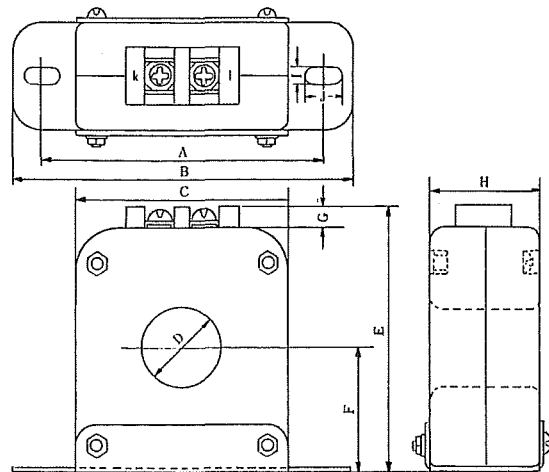
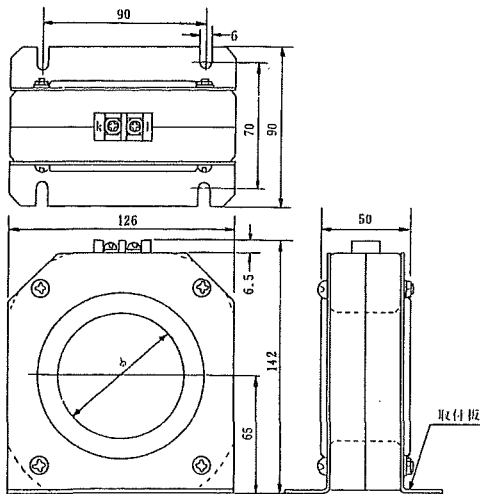
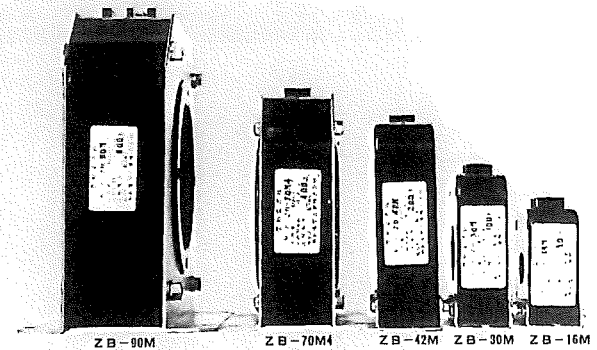


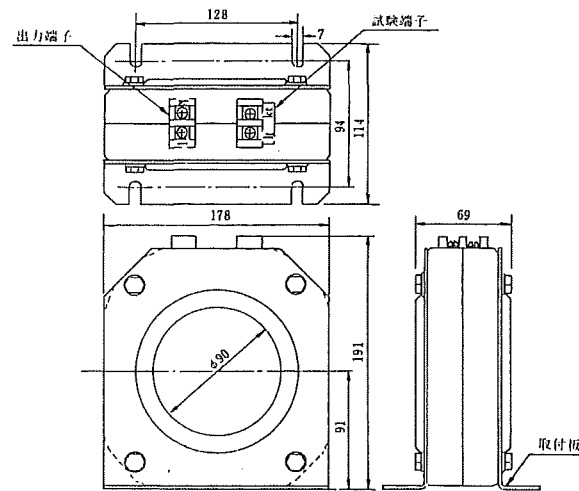
# ◆零相変流器外形寸法◆



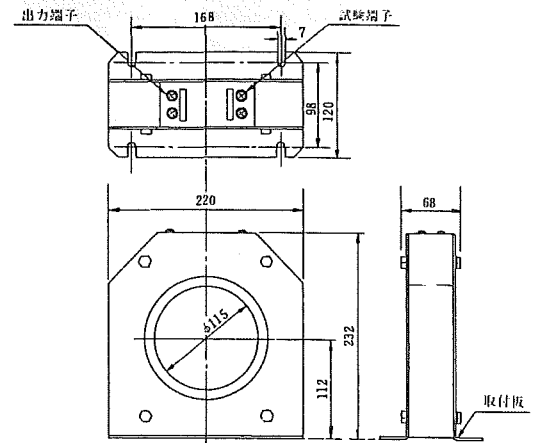
寸法(mm)		A	B	C	D	E	F	G	H	I	J
形式											
ZB-16M	50A	80	96	60	16	75	33	6.5	30	4.5	10
ZB-30M	100A	98	114	78	30	95	42	6.5	30	4.5	10
ZB-42M	200A	130	146	110	42	126	57	6.5	36	4.5	10



形式	定格一次電流	ケース色	取付板
ZB-70M4	400A	黒色(フェノール樹脂)	重クロムメッキ処理
ZB-70M6	600A	黒色(フェノール樹脂)	黒色塗装



形 式 ZB-90M  
 定格一次電流 800A  
 ケー ス 色 黒色(フェノール樹脂)  
 取 付 板 重クロムメッキ処理



形 式 ZB-115  
 定格一次電流 1200A  
 成 形 エポキシ樹脂  
 取 付 板 重クロムメッキ処理