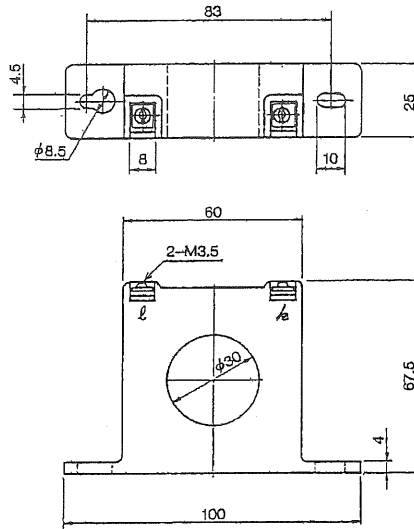


作成	照合	承認	仕 様 書		整理番号	1 / 2
昇	—	機務			T9057-4	
品 名 低圧用零相変流器			形 式	ZB-30M <sub>05</sub> ZB-30M <sub>1</sub> ZB-58M <sub>2</sub> ZB-58M <sub>3</sub>	平成 7 年 2 月 22 日	
1. 仕 様						
形 式	ZB-30M <sub>05</sub>	ZB-30M <sub>1</sub>	ZB-58M <sub>2</sub>	ZB-58M <sub>3</sub>		
コア材質	パーマロイニッケル合金					
二次巻線	1000回巻					
定格周波数	50/60 Hz					
定格電圧	600V 以下					
定格電流	50 A	100 A	200 A	300 A		
特性規格	JIS C 8371 漏電しゃ断器		JIS C 8374 漏電継電器			
絶縁耐力	AC2200V/1分間 (一次電線と二次巻線間)					
使用温度範囲	-20℃～60℃					
互換性	弊社漏電継電器と互換性有り					
ケース材質	ABS樹脂					
質 量	110 g			310 g		

2. 外形寸法図

ZB-30M<sub>05</sub>  
ZB-30M<sub>1</sub>



ZB-58M<sub>2</sub>  
ZB-58M<sub>3</sub>

