

1 2 3 4

A

A

B

B

C

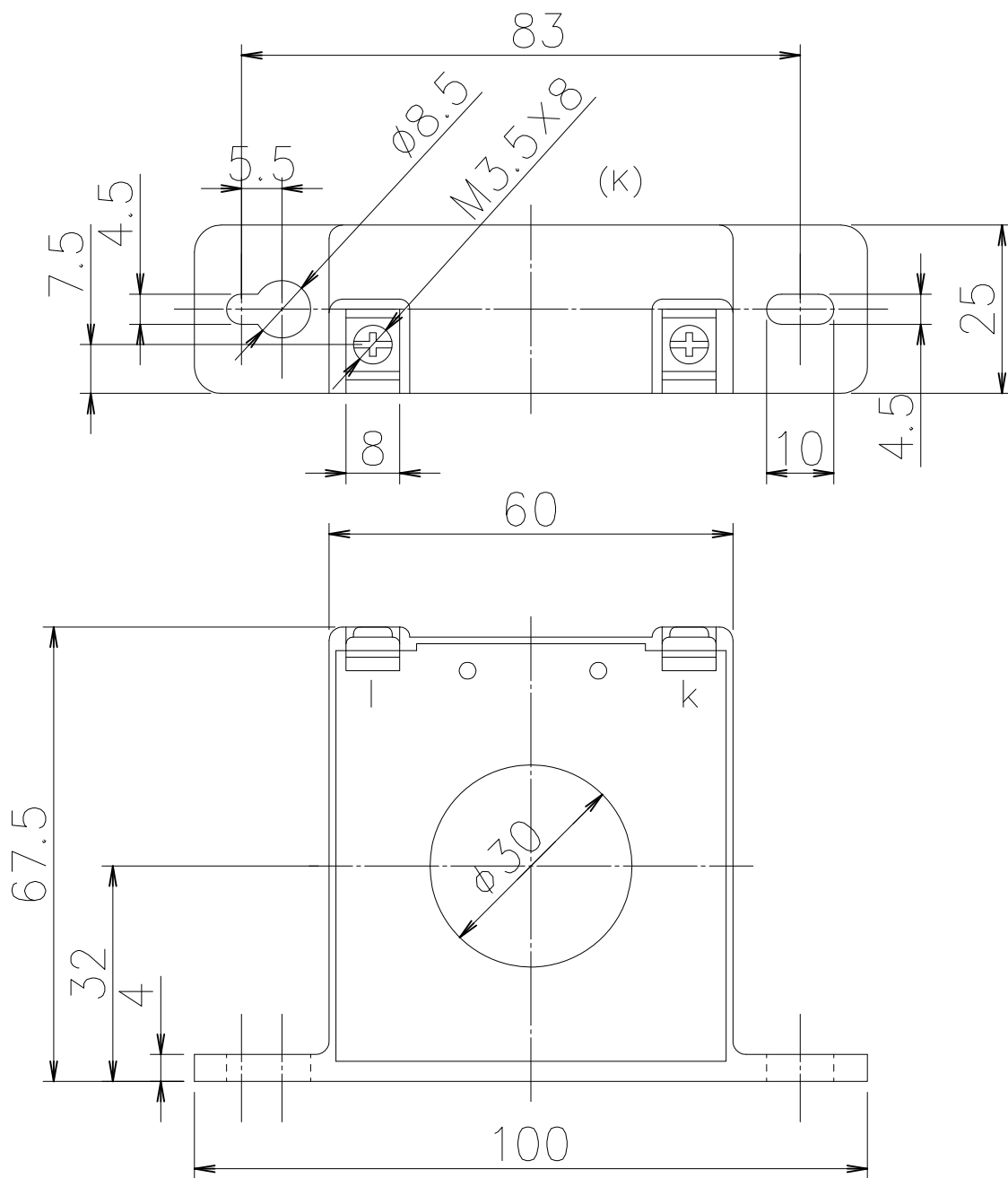
C

D

D

E

E



F

F

関連 図面 改廃 履歴	画法	第三角法	作成	2012年 5月10日	名 称	貫通形ZCT 外形図 ZB-30M1	1/1
	検図		設計				
	尺度	1 / 1	処理		図 番	0902-902-2	

1 2 3 4