



▼ 定格・仕様

| 形 式 | 定格電流 (A)(注3) | 貫通孔径 (φ) | セパレータ 貫通孔径 (φ) | 試験 端子 | 貫 通 電 線 mm (注4)(注5) | | | 質 量 (kg) | |
|---------------------|-----------------|-------------|----------------------|----------|---------------------|------------------|-------------------|-------------|------|
| | | | | | KIP電線 3本 | 6kV CVケーブル 3芯 | 6kV CVTケーブル 3芯 | | |
| 貫 通 形 (注1) | ZD-56T1 | 100 | 56 | — | 有 | 22 | 60 | 60 | 0.55 |
| | ZD-56T2 | 200 | | 19.5—3 | 有 | 60 | | | |
| | ZD-68T3 | 300 | 68 | 21—3 | 有 | 100 | 150 | 100 | 0.95 |
| | ZD-68T4 | 400 | | 25—3 | 有 | 150 | | | |
| | ZD-90T6 | 600 | 90 | 28.5—3 | 有 | 200 | 325 | 250 | 2.0 |
| | ZD-115T | 1200 | 115 | — | 有 | — | 60×3 | 60×3 | 5.5 |
| | ZD-160T | 2000 | 160 | — | 有 | — | 200×3 | 200×3 | 10.0 |
| | ZB-250T | 3000 | 250 | — | 有 | — | 250×6 | 250×6 | 28.5 |
| 分 割 形 (注2) | ZE-52T | 200 | 52 | — | 無 | — | 60 | 38 | 0.72 |
| | ZE-72T | 400 | 72 | — | 無 | — | 200 | 150 | 0.90 |

(注1)貫通形(100~600A)に高圧絶縁電線(KIPなど)を貫通させる場合は、別売りのセパレータ(P11)を使用して電線周囲の空間を埋めてください。隙間が残る場合はエフコテープなどを巻いてください。

(注2)分割形はシールド付きケーブル専用です。

(注3)定格電流はZCT本体の性能を示します。

(注4)穴径に対して貫通可能な電線・ケーブルのサイズを示しますので、定格電流に満たない場合もあります。

(注5)複数本を貫通させる場合は次によります。D:必要とする貫通孔径、d:電線1本の外径

2本:D=2d、3本:D=2.16d、4本:D=2.42d、6本:D=3d

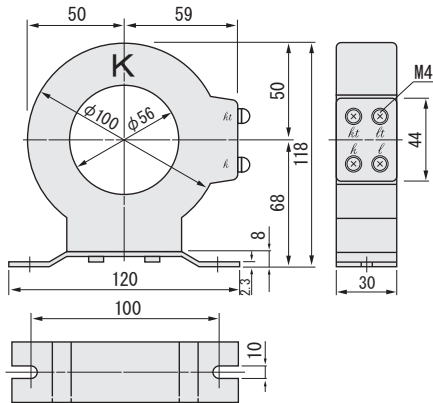
高圧用 零相変流器

JIS C 4601、4609
規格適合品

▼外形寸法図

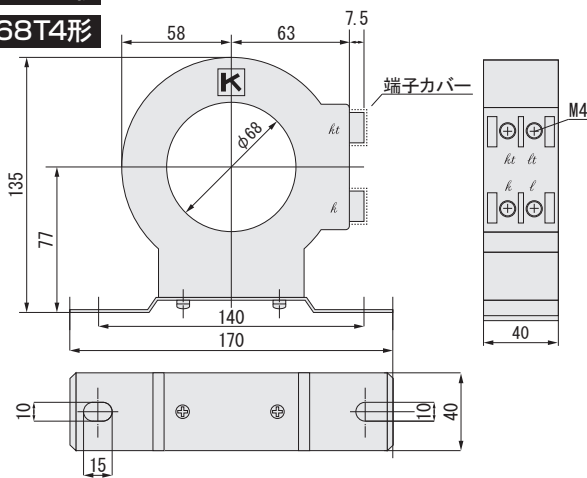
ZD-56T1形

ZD-56T2形



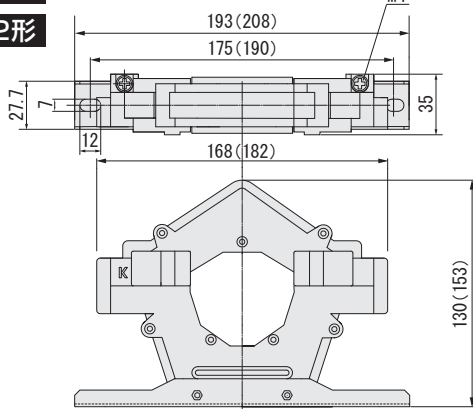
ZD-68T3形

ZD-68T4形



ZE-52T/52形

ZE-72T/72形



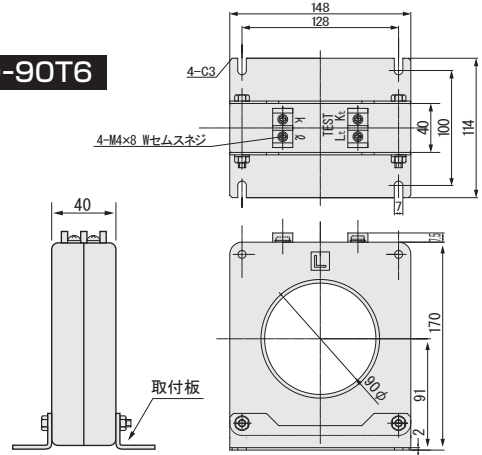
() 内寸法はZE-72T/72形



▼セパレータ

- 貫通形ZCT専用です。
- ケーブルの場合はシーす部に取付けるので本セパレータは不要です。

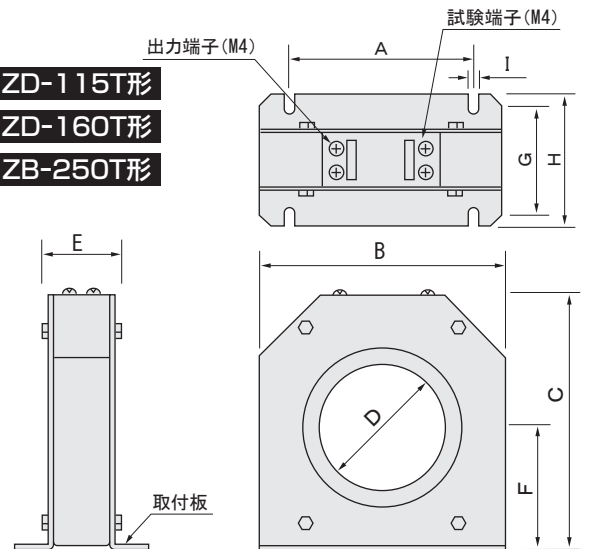
ZD-90T6



ZD-115T形

ZD-160T形

ZB-250T形

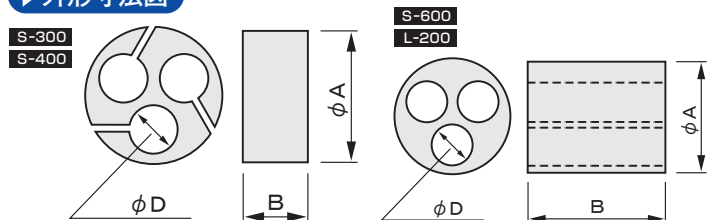


| 形式 | 寸法(mm) | | | | | | | | |
|---------|--------|-----|-----|-----|-----|-----|-----|-----|----|
| | A | B | C | D | E | F | G | H | I |
| ZD-115T | 168 | 220 | 232 | 115 | 56 | 112 | 106 | 120 | 7 |
| ZD-160T | 170 | 270 | 275 | 160 | 70 | 137 | 110 | 128 | 10 |
| ZB-250T | 320 | 400 | 405 | 250 | 120 | 202 | 160 | 190 | 12 |

▼定格・仕様

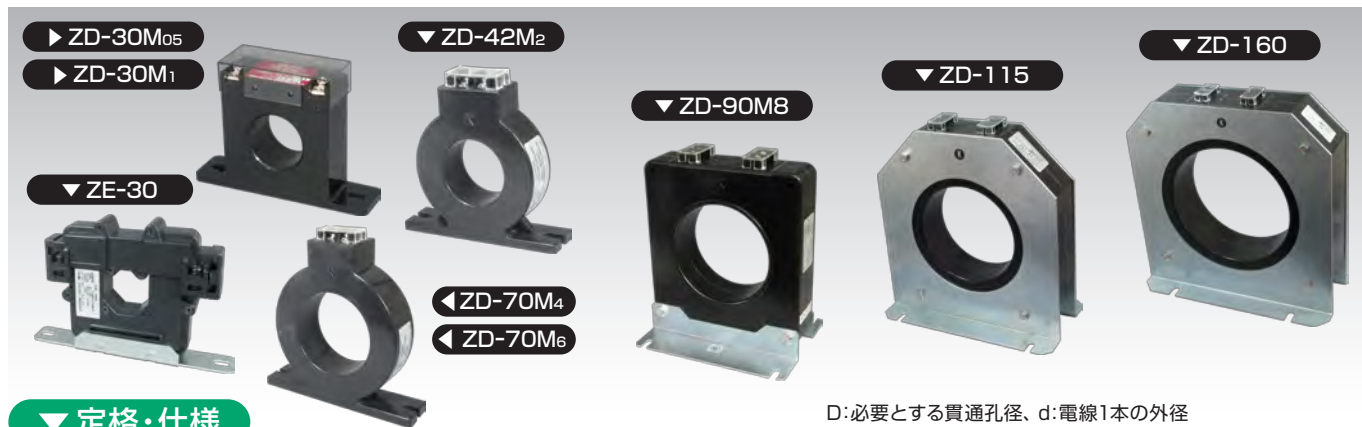
| 形式 | 定格電流 (A) | 外形寸法mm | | | 適合する零相変流器 | 備考 | KIPサイズ |
|-------|----------|--------|-----|------|-----------|-----------------------------------|--------|
| | | φA | B | φD | | | |
| L-200 | 200 | 55 | 85 | 19.5 | ZD-56T2 | 材質: クロロブレンゴム 使用一次電線: KIP | 60□ |
| S-300 | 300 | 64.5 | 50 | 21 | ZD-68T3 | | 100□ |
| S-400 | 400 | | | 25 | ZD-68T4 | | 150□ |
| S-600 | 600 | 89.5 | 125 | 28.5 | ZD-90T6 | | 200□ |

▶外形寸法図



低圧用 零相変流器

JIS C 8374-1991
規格準拠品



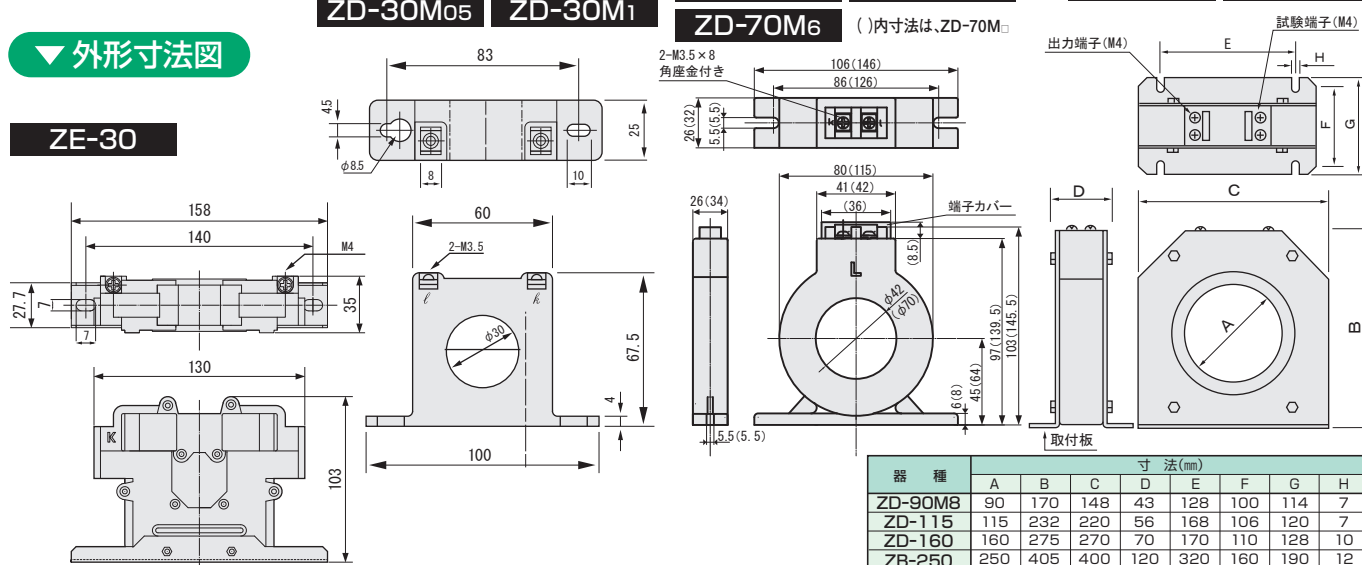
▼ 定格・仕様

D:必要とする貫通孔径, d:電線1本の外径
2本:D=2d, 3本:D=2.16d, 4本:D=2.42d, 6本:D=3d

| 形 式 | 定格電流 A | 貫通孔径 φ | 試験 端子 | 貫通電線(参考) | | | 質 量 kg | |
|-------------|--------------|-----------|----------|----------|--------------|-------|-----------|------|
| | | | | 1φ2W | 1φ3W 3φ3W | 3φ4W | | |
| 貫 通 形 | ZD-30M05 | 50 | 30 | 無 | IV60 | IV38 | IV38 | 0.14 |
| | ZD-30M1 | 100 | 30 | 無 | IV60 | IV38 | IV38 | 0.14 |
| | ZD-42M2 | 200 | 42 | 無 | IV100 | IV100 | IV60 | 0.21 |
| | ZB-58M3 (注1) | 300 | 58 | 無 | IV250 | IV200 | IV150 | 0.42 |
| | ZD-70M4 | 400 | 70 | 無 | IV400 | IV325 | IV250 | 0.54 |
| | ZD-70M6 | 600 | 70 | 無 | IV400 | IV325 | IV250 | 0.54 |
| | ZD-90M8 | 800 | 90 | 有 | IV500 | IV500 | IV500 | 2.0 |
| | ZD-115 (注3) | 1200 | 115 | 有 | - | - | - | 5.5 |
| | ZD-160 (注3) | 2000 | 160 | 有 | - | - | - | 10 |
| | ZB-250 (注3) | 3000 | 250 | 有 | - | - | - | 28.5 |
| 分 割 形 | ZE-30 | 100 | 30 | 無 | IV60 | IV38 | IV38 | 0.60 |
| | ZE-52 (注2) | 200 | 52 | 無 | IV200 | IV150 | IV100 | 0.72 |
| | ZE-72 (注2) | 300 | 72 | 無 | IV400 | IV325 | IV250 | 0.90 |
| | ZC-65 (注1) | 400 | 65 | 無 | IV325 | IV250 | IV200 | 1.15 |

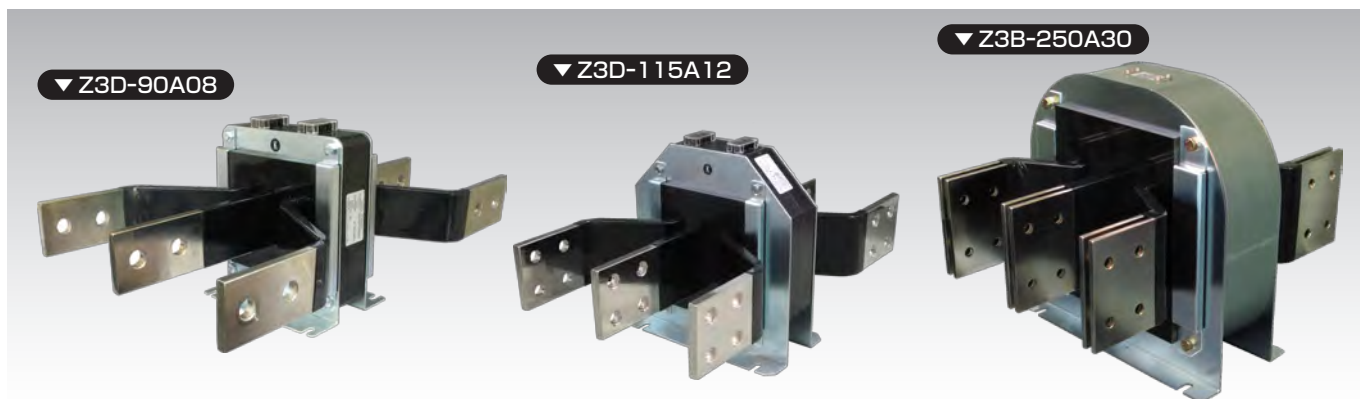
(注1)写真及び外形寸法図は26ページをご参照下さい。
(注2)写真及び外形寸法図は10、11ページをご参照下さい。
(注3)受注生産品です。

▼ 外形寸法図



低圧用銅帯付 零相変流器

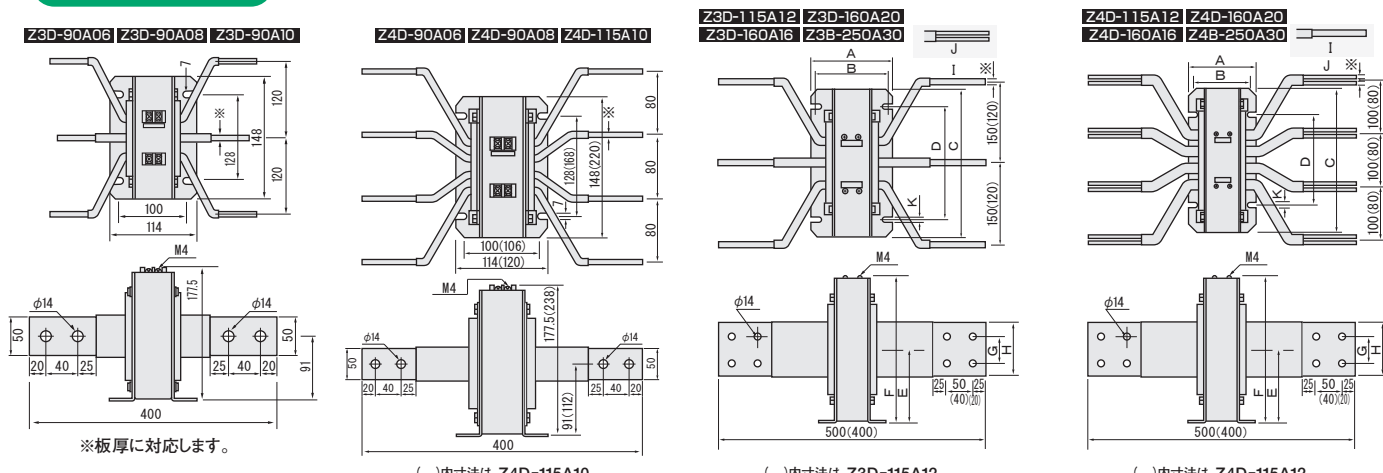
JIS C 8374-1991
規格準拠品



▼ 定格・仕様 受注生産品

| 形式 | 定格電流 A | 貫通孔径 φ | 試験 端子 | 貫通銅帯(厚×幅) | | 質量 kg |
|-------------|-----------|-----------|----------|-----------|-----------|----------|
| | | | | 3φ3W | 3φ4W | |
| 銅 帯 付 | Z3D-90A06 | 600 | 90 | 有 | 6×50mm | 7.0 |
| | Z4D-90A06 | 600 | 90 | 有 | — | 9.0 |
| | Z3D-90A08 | 800 | 90 | 有 | 8×50mm | 8.0 |
| | Z4D-90A08 | 800 | 90 | 有 | 8×50mm | 11.0 |
| Z3D-90A10 | 1000 | 90 | 有 | 12×50mm | — | 11.0 |
| Z4D-115A10 | 1000 | 115 | 有 | — | 12×50mm | 16.0 |
| Z3D-115A12 | 1200 | 115 | 有 | 10×75mm | — | 15.5 |
| Z4D-115A12 | 1200 | 115 | 有 | — | 10×75mm | 18.5 |
| Z3D-160A16 | 1600 | 160 | 有 | 12×100mm | — | 30.5 |
| Z4D-160A16 | 1600 | 160 | 有 | — | 12×100mm | 36.4 |
| Z3D-160A20 | 2000 | 160 | 有 | 6×100mm×2 | — | 30.5 |
| Z4D-160A20 | 2000 | 160 | 有 | — | 6×100mm×2 | 36.4 |
| Z3B-250A30 | 3000 | 250 | 有 | 8×150mm×2 | — | 68.6 |
| Z4B-250A30 | 3000 | 250 | 有 | — | 8×150mm×2 | 80.3 |

▼ 外形寸法図



| 器種 | 寸法(mm) | | | | | | | | | |
|------------|--------|-----|-----|-----|-----|-----|----|-----|----|----|
| | A | B | C | D | E | F | G | H | K | 形状 |
| Z3D-115A12 | 120 | 106 | 220 | 168 | 112 | 238 | 40 | 75 | 7 | I |
| Z3D-160A16 | 129 | 110 | 270 | 170 | 137 | 275 | 50 | 100 | 10 | I |
| Z3D-160A20 | 129 | 110 | 270 | 170 | 137 | 275 | 50 | 100 | 10 | J |
| Z3B-250A30 | 190 | 160 | 400 | 320 | 202 | 405 | 80 | 150 | 12 | J |

| 器種 | 寸法(mm) | | | | | | | | | |
|------------|--------|-----|-----|-----|-----|-----|----|-----|----|----|
| | A | B | C | D | E | F | G | H | K | 形状 |
| Z4D-115A12 | 120 | 106 | 220 | 168 | 112 | 238 | 40 | 75 | 7 | I |
| Z4D-160A16 | 129 | 110 | 270 | 170 | 137 | 275 | 50 | 100 | 10 | I |
| Z4D-160A20 | 129 | 110 | 270 | 170 | 137 | 275 | 50 | 100 | 10 | J |
| Z4B-250A30 | 190 | 160 | 400 | 320 | 202 | 405 | 80 | 150 | 12 | J |

漏電火災警報器用 零相変流器

消防法規格適合品



▼ 定格・仕様

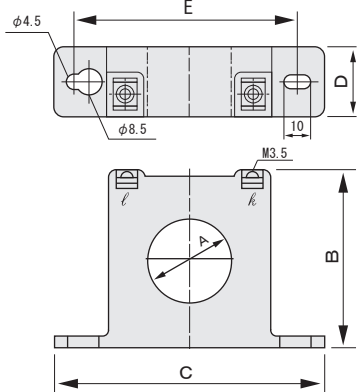
| 形式 | 届出番号 | 定格電流 A | 貫通孔径 φ | 試験 端子 | 貫通電線(参考) | | | 質量 kg | |
|-------|-------------|-----------|-----------|----------|----------|--------------|-------|----------|------|
| | | | | | 1φ2W | 1φ3W 3φ3W | 3φ4W | | |
| 屋内貫通形 | ZB-30M1S | Z030501A | 100 | 30 | 無 | IV60 | IV38 | IV38 | 0.14 |
| | ZB-58M2S(注) | Z030502A | 200 | 58 | 無 | IV250 | IV200 | IV150 | 0.42 |
| | ZB-58M3S(注) | Z030503A | 300 | 58 | 無 | IV250 | IV200 | IV150 | 0.42 |
| 屋内分割形 | ZC-30S(注) | Z030506A | 100 | 30 | 無 | IV60 | IV38 | IV38 | 0.55 |
| | ZC-45S(注) | Z030507A | 200 | 45 | 無 | IV150 | IV100 | IV100 | 0.89 |
| | ZC-65S(注) | Z030508A | 400 | 65 | 無 | IV325 | IV250 | IV200 | 1.15 |

| 形式 | 届出番号 | 定格電流 A | 貫通孔径 φ | 試験 端子 | 600V(IV)2~3本 ビニル絶縁電線(mm ²) | | 600V(VV-R(SV)丸型)1本 ビニル絶縁ビニルシースケーブル(mm) | | 600V(VV-R(SV)丸型)2~3本 ビニル絶縁ビニルシースケーブル(mm) | | 重量 kg | |
|----------------|----------|-----------|-----------|----------|---|--------|---|----|---|------|----------|------|
| | | | | | 2心 | 3心 | 2心 | 3心 | | | | |
| 分屋 分割 形外 | CW-36(注) | Z031001A | 150 | 36 | 無 | 100×2本 | 80×3本 | 60 | 50 | 8×2本 | 5.5×3本 | 0.65 |

(注)受注生産品です。

▼ 外形寸法図

ZB-30M1S ZB-58M2S
ZB-58M3 ZB-58M3S



| 器種 | 寸法() | | | | |
|--------------------|-------|------|-----|----|-----|
| | A | B | C | D | E |
| ZB-30M1S | 30 | 67.5 | 100 | 25 | 83 |
| ZB-58M2S | 58 | 98 | 136 | 30 | 119 |
| ZB-58M3S, ZB-58M3S | 58 | 98 | 136 | 30 | 119 |

