

1 2 3 4

A

A

B

B

C

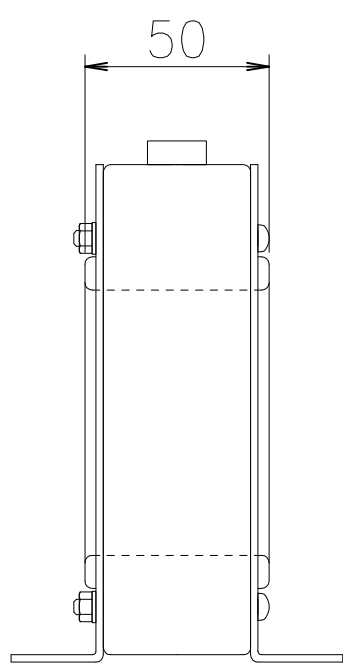
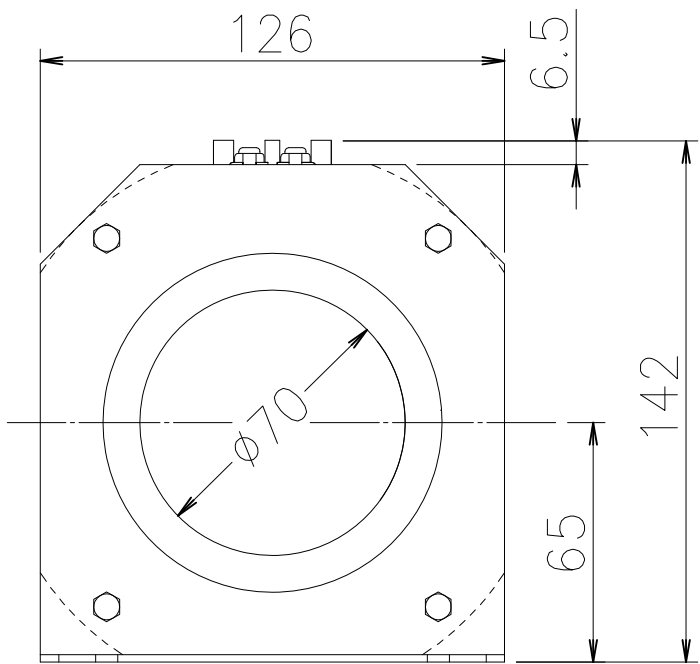
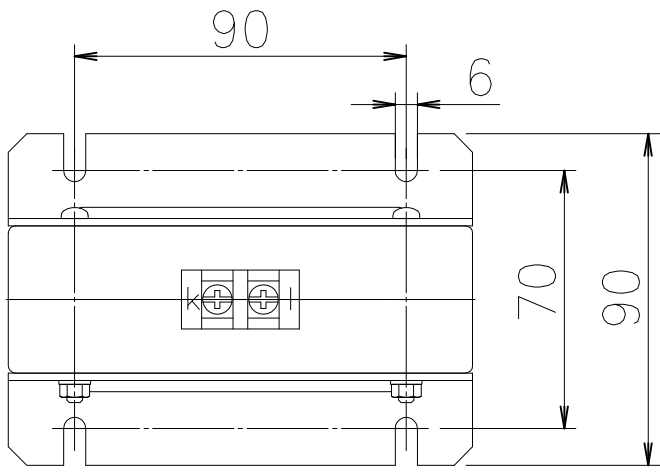
C

D

D

E

E



関連図面 改廃履歴	画法 第三角法	作成 2012年 5月10日	名称 貫通形ZCT 外形図 ZB-70M4	1/1
	検図 設計	写図 S.S	図番 0902-903-1	
	尺度 1 / 2	処理		

1 2 3 4