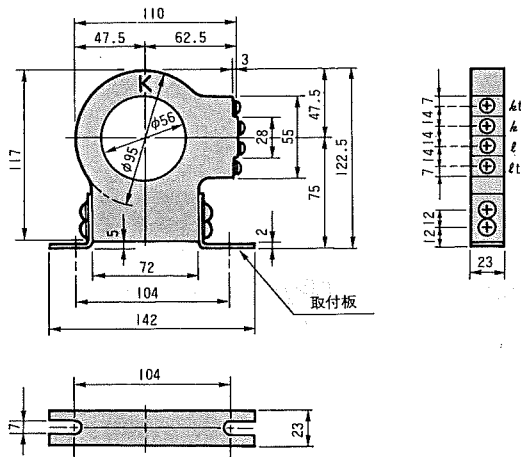
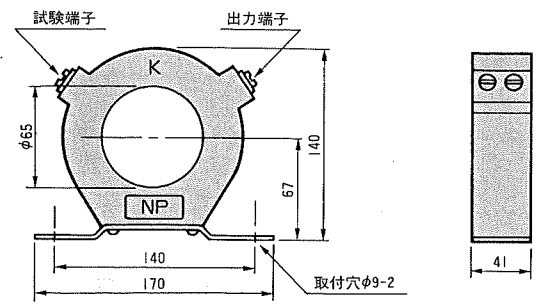


零相変流器

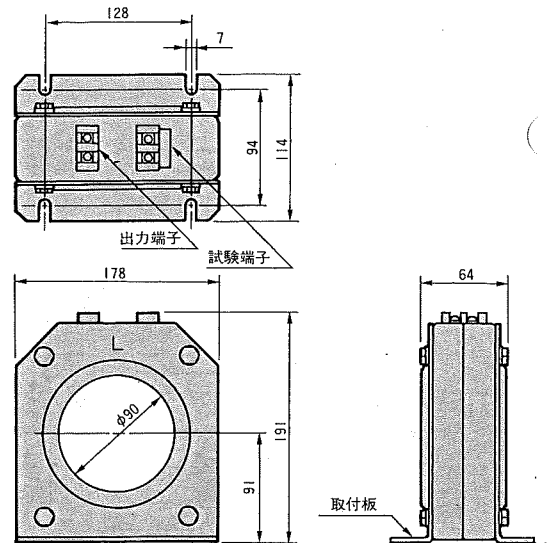
ZHM-13



ZHB-13



ZHK-13

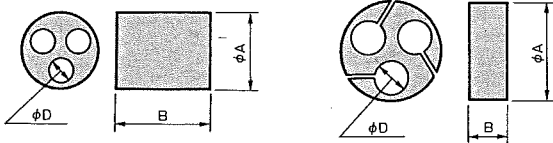


機種	電流(A)	一次電線付属の場合			
		面積	形状	U	V
ZHM-13	100	60mm ²	KIP	U. 740mm	V. 640mm
	200			U. 850mm	V. 750mm
ZHB-13	300	100mm ²	KIP	U. 920mm	V. 880mm
	400	150mm ²		U. 920mm	V. 880mm
ZHK-13	600	200mm ²	KIP	U. 920mm	V. 880mm

セパレータ

100A, 200A, 600A

300A, 400A



定格電流 (A)	外形寸法 (mm)			備考
	phi A	B	phi D	
100	55	85	19.5	材質 クロロブレン ゴム 使用一次電線 KIP
200			21	
300	64.5	50	25	
400			28.5	
600	89.5	125		