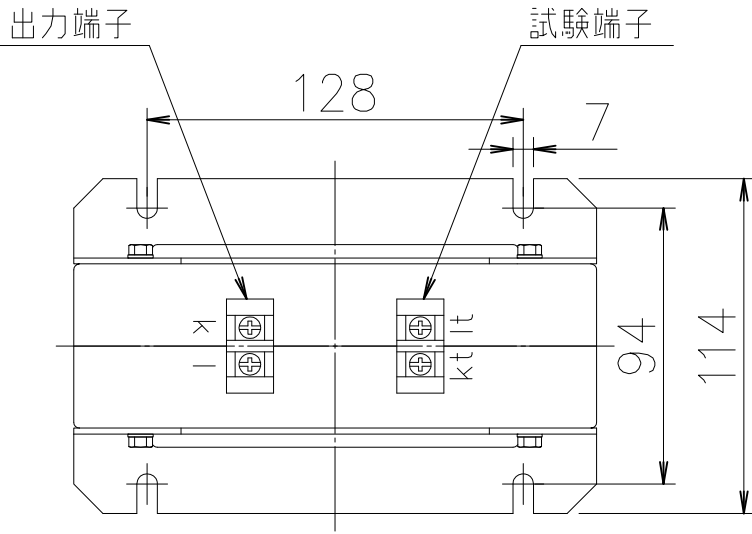


1 | 2 | 3 | 4

A

A

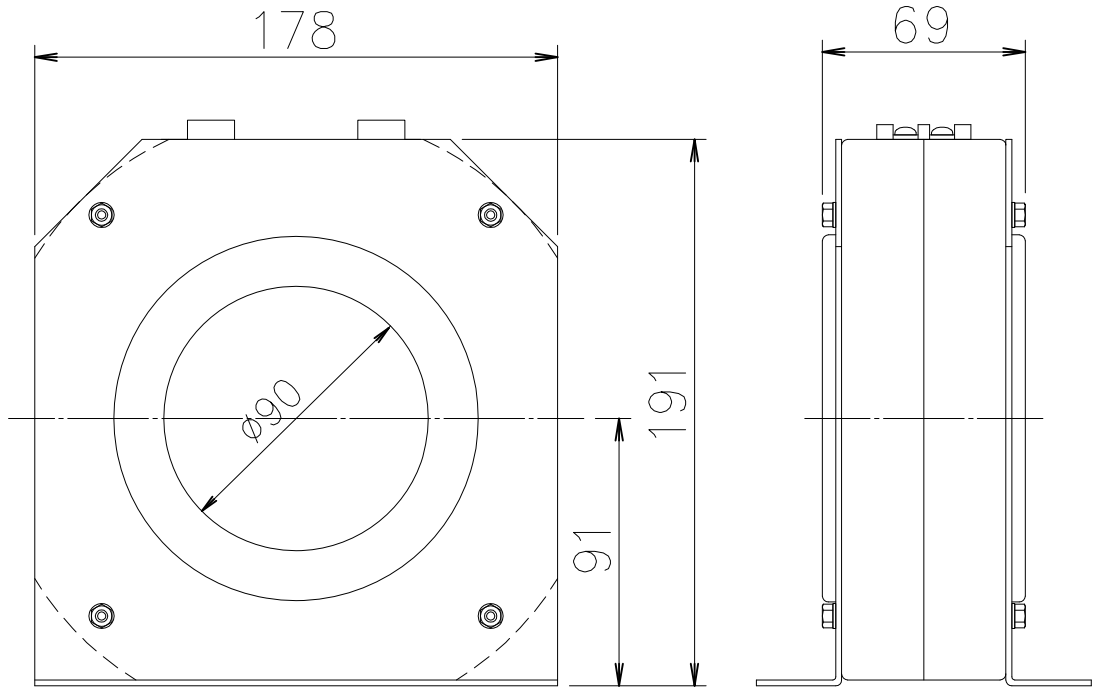


B

B

C

C



D

D

E

E

F

F

関連図面 改廃履歴	画法	第三角法		作成	2012年 5月10日		名称	貫通形ZCT 外形図 ZB-90M	1/1
	検図		設計		写図	S.S			
	尺度	1 / 2.5		処理			図番	0902-904	

1 | 2 | 3 | 4