

1

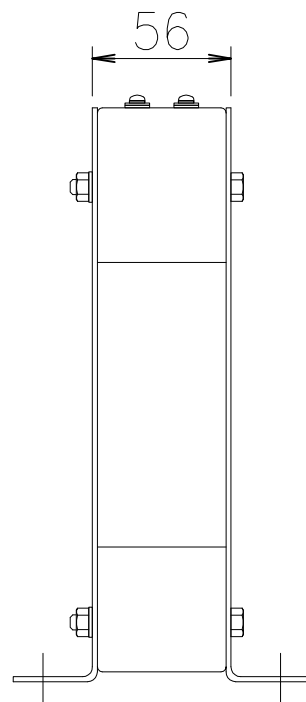
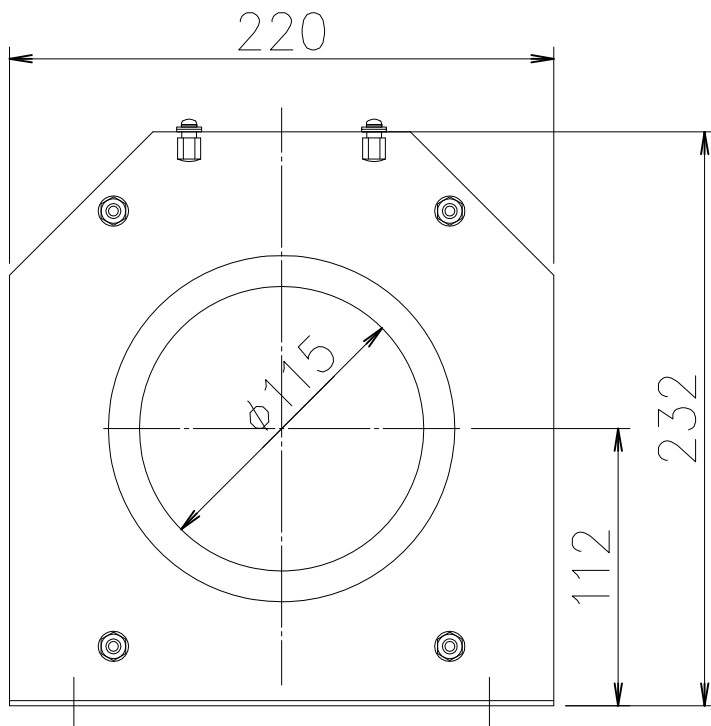
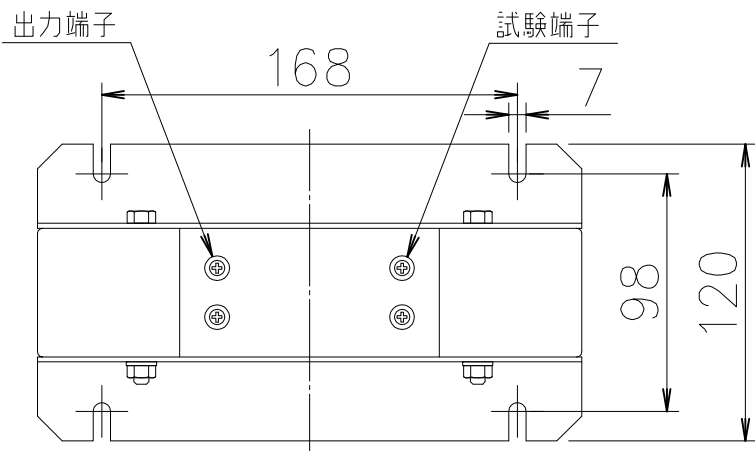
2

3

4

A

A



B

B

C

C

D

D

E

E

F

F

関連図面 改廃履歴	画法	第三角法	作成	2012年 5月10日	名称	貫通形ZCT 外形図 ZB-115	1/1
	検図		設計				
	尺度	1 / 3	処理		図番	0902-905-1	

1

2

3

4