

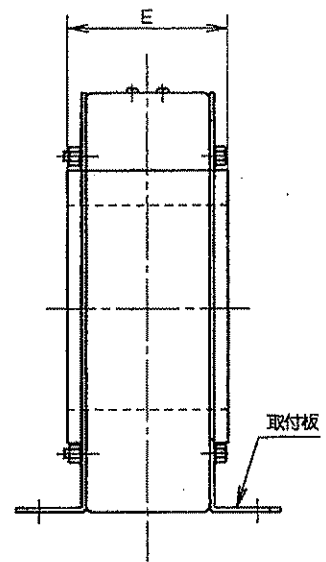
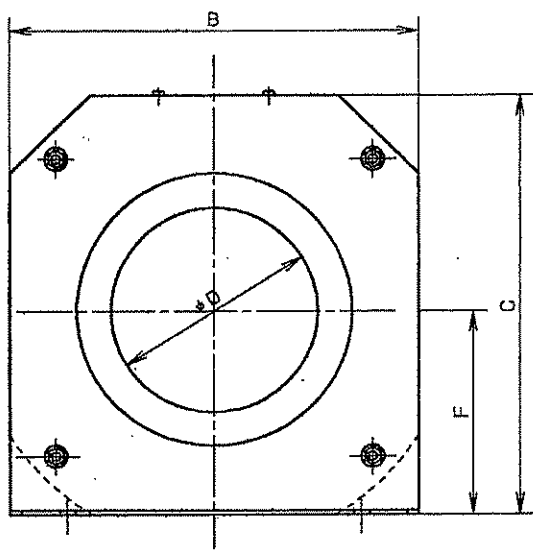
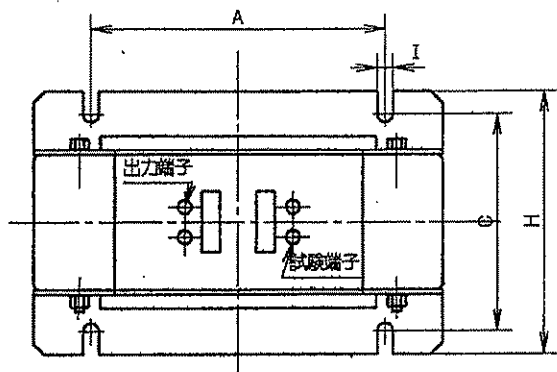
仕様

1. コア材質 パーマロイニッケル合金
2. 二次巻線 1000回巻、減極性（一次側にK、L表示あるもの）
3. 定格周波数 50/60Hz
4. 定格電圧 低圧用
600V以下（銅帯付又はIV電線と同等以上）
5. 定格電流 50-100-200-400-600-800-1000-1200-1600-2000-3000A
6. 特性規格 JIS-C4601 地絡継電器
JIS-C8371 漏電しゃ断器 **JIS-C8374 漏電継電器**
JEM-1364 漏電継電器
7. 絶縁耐力 二次巻線と金具間 AC2000V/1分間
一次電線と二次巻線間
1) 一次電線がIVまたは銅帯の場合 AC2200V/1分間
8. 使用温度範囲 -20°C~60°C
9. 互換性 各種に適合する。

形 式 (低圧用)	定格電流 A	貫通 孔径 (mm)	貫 通 電 線			取 付 板	ケ ー ス 色 及 び 材 質	重 量 kg	
			1φ 2W	1φ 3W 3φ 3W	3φ 4W				
貫 通 形	ZB-30M _{0s}	50	30	IV 60mm ²	IV 38mm ²	IV 38mm ²	ABS樹脂	黒 (ABS樹脂)	0.14
	ZB-30M ₁	100	30	IV 60mm ²	IV 38mm ²	IV 38mm ²	//	//	0.14
	ZB-58M ₂	200	58	IV250mm ²	IV200mm ²	IV200mm ²	//	//	0.42
	ZB-58M ₃	300	58	IV250mm ²	IV200mm ²	IV200mm ²	//	//	0.42
	ZB-70M ₄	400	70	IV400mm ²	IV325mm ²	IV250mm ²	クロメートメッキ処理	黒 (フェノール)	1.1
	ZB-70M ₅	600	70	IV400mm ²	IV325mm ²	IV250mm ²	//	//	1.1
	ZB-90M	800	90	IV500mm ²	IV500mm ²	IV500mm ²	//	//	3.1
	ZB-115	1200	115	—	—	—	//	灰 (エポキシ)	4.8
	ZB-160	2000	160	—	—	—	//	//	10
	ZB-250	3000	250	—	—	—	//	//	28.5
分割 形	ZC-30	100	30	IV 60mm ²	IV 38mm ²	IV 38mm ²	//	黒 (フェノール)	0.55
	ZC-45	200	45	IV150mm ²	IV100mm ²	IV100mm ²	//	//	0.89
	ZC-65	400	65	IV325mm ²	IV250mm ²	IV200mm ²	//	//	1.15

関 係 図 面 記 事	圖法	第三角法	作成	58年12月20日	名 稱 圖 番	零相変流器 仕様書 Z-8301 1/3
	検	設計	写	担当		
	図	設計	製	製		
	尺	度	製	製		
			製作数			
			塗	装		





形式	定格電流 A	貫通 孔径 φ	貫通電線			取付板	ケース色	A	B	C	D	E	F	G	H	I
			1+2W	1+3W 3+3W	3+4W			mm	mm	mm	mm	mm	mm	mm	mm	mm
ZB-115	1200	115	—	—	—	クロメートメッキ処理	灰 (エポキシ)	168	220	232	115	56	112	98	120	7
ZB-160	2000	160	—	—	—	クロメートメッキ処理	灰 (エポキシ)	170	270	275	160	70	137	110	128	10
ZB-250	3000	250	—	—	—	クロメートメッキ処理	灰 (エポキシ)	320	400	405	250	120	202	160	190	12

関係図面	画法	作成	7年2月1日	名	零相変流器
	検図	張	製番		
	尺度	製番			
記号	製作数	図番	Z-5004~6	番	
	塗装				