

1

2

3

4

A

A

B

B

C

C

D

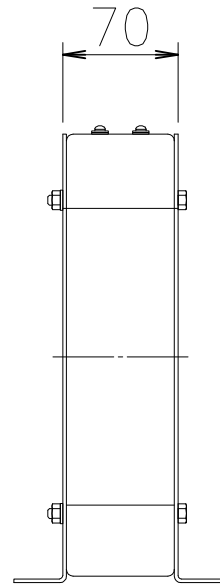
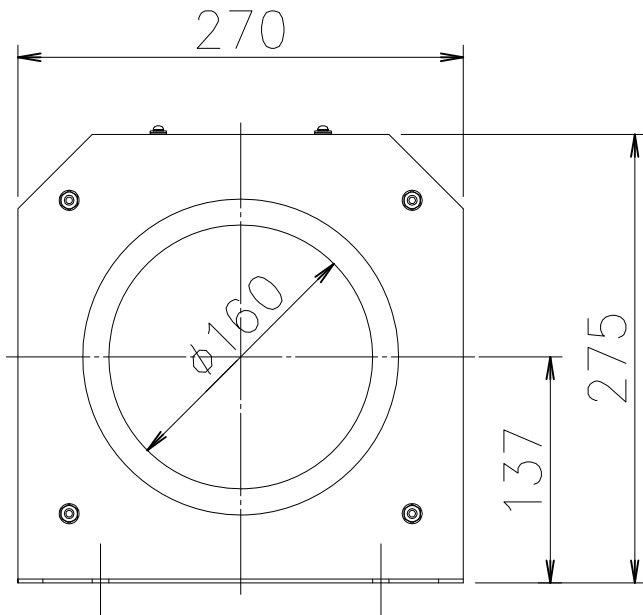
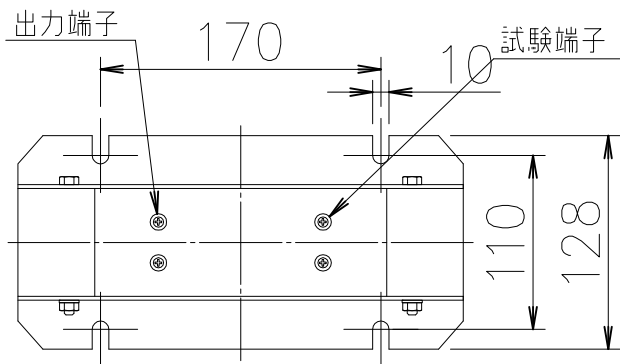
D

E

E

F

F



関連図面 改廃履歴	画法	第三角法	作成	2012年 5月10日		名称	貫通形ZCT 外形図 ZB-160	1/1
	検図		設計		写図			
	尺度	1 / 3		処理				
	図番	0902-905-2						

1

2

3

4