

作成	照合	承認	仕 様 書	整理番号	1 / 2
原	守			T0603-2	
品名			低圧用零相変流器	平成 18 年 10 月 10 日	
形式			ZB-30M ₁ P		
			ZB-58M ₂ P		
			ZB-58M ₃ P		

1. 仕 様

形 式	Z B - 3 0 M ₁ P	Z B - 5 8 M ₂ P	Z B - 5 8 M ₃ P
コ ア 材 質	パーマロイニッケル合金		
二 次 巻 線	1 0 0 0 回 巻		
定 格 周 波 数	5 0 / 6 0 H z		
定 格 電 圧	6 0 0 V 以 下		
定 格 電 流	1 0 0 A	2 0 0 A	3 0 0 A
特 性 規 格	J I S C 8 3 7 1 漏 電 し ゃ 断 器 J I S C 8 3 7 4 漏 電 継 電 器		
絶 縁 耐 力	A C 2 2 0 0 V / 1 分 間 (一 次 電 線 と 二 次 巻 線 間)		
使 用 温 度 範 囲	- 2 0 ℃ ~ 6 0 ℃		
互 換 性	弊 社 継 電 器 と 組 合 わ せ		
ケ ー ス 材 質	A B S 樹 脂		
質 量	1 1 0 g	3 1 0 g	

整理番号

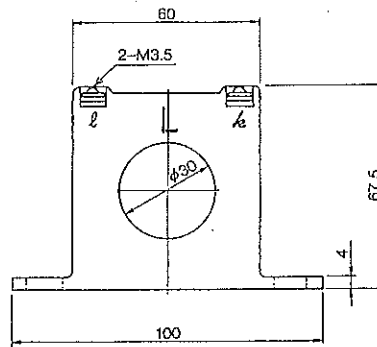
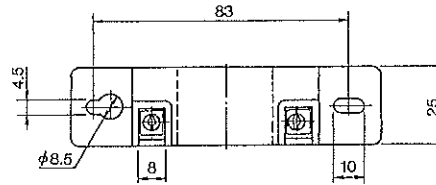
T0603-2

2

2

2. 外形寸法図

ZB-30M₁P



ZB-58M₂P

ZB-58M₃P

