

1

2

3

4

A

A

B

B

C

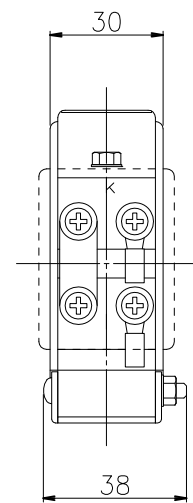
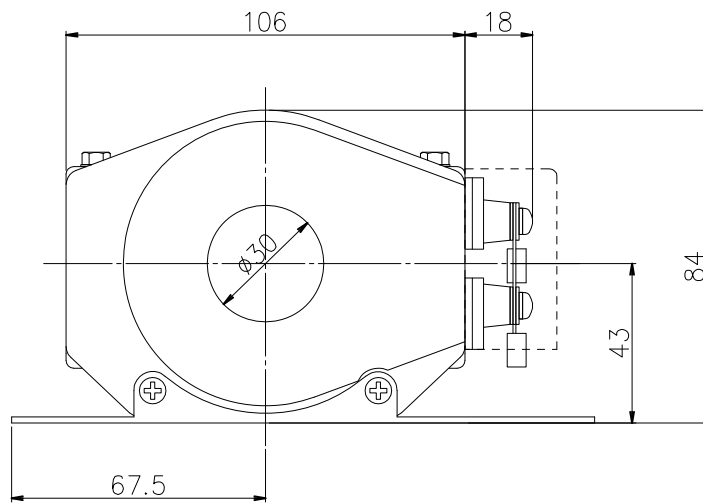
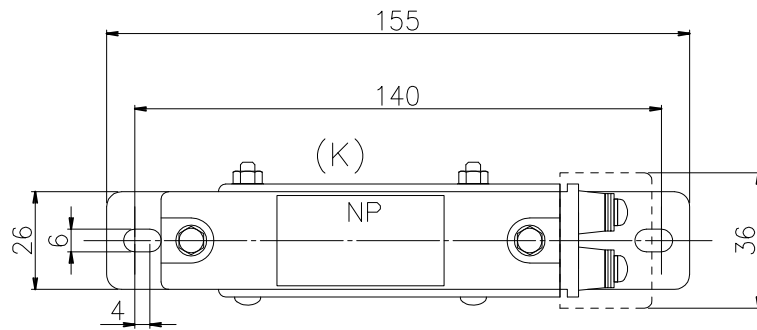
C

D

D

E

E



F

F

関連 図面	画法	第三角法	作成	2012年 5月10日	名 称	分割形ZCT 外形図 ZC-30	1/1
	検図		設計				
改廃 履歴	尺度	1 / 2	処理		図 番	0902-906	

1

2

3

4

泰和電気工業株式会社