

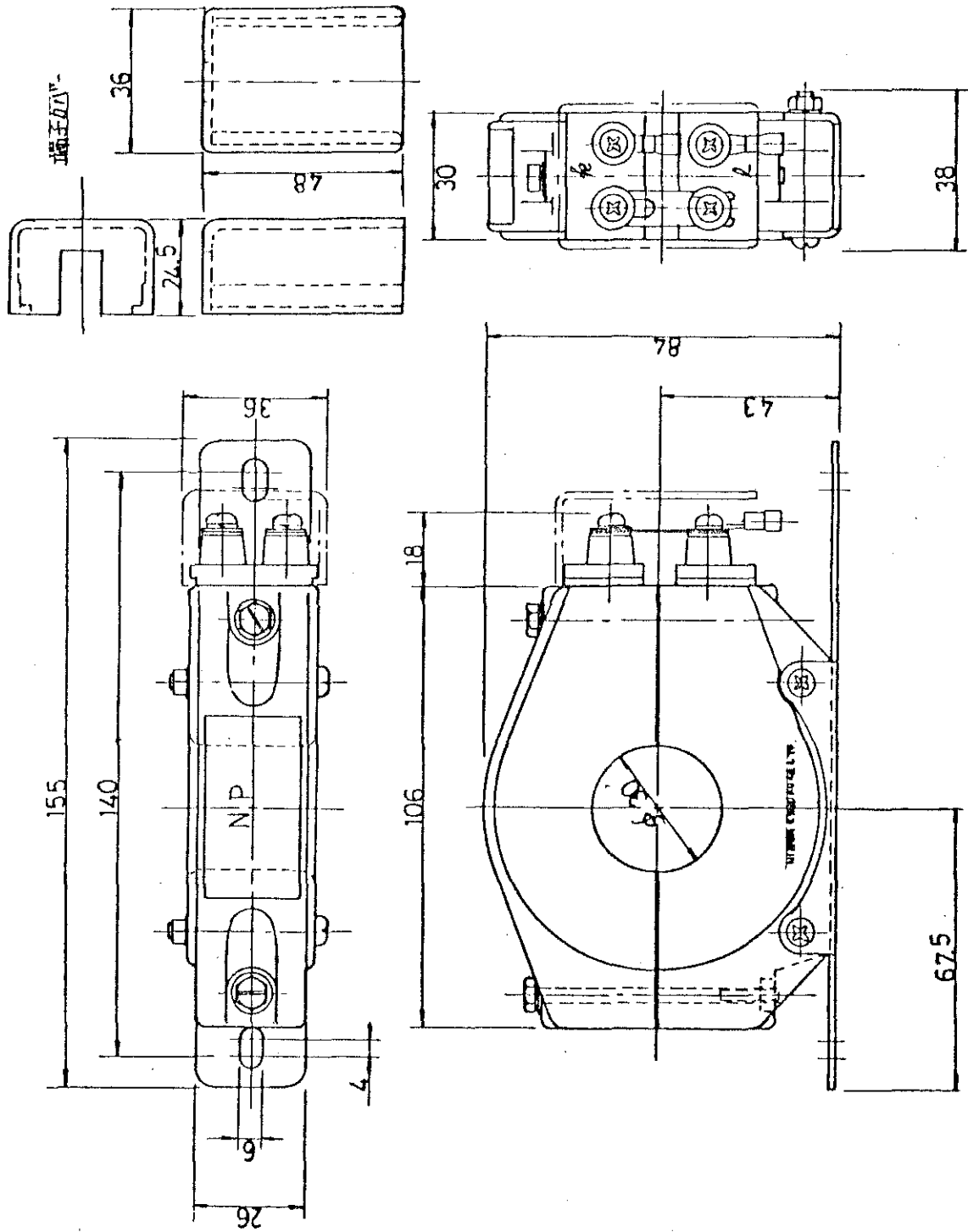
仕 様

1. コア材質 パーマロイニッケル合金
2. 二次巻線 1000回巻、減極性（一次側にK、L表示あるもの）
3. 定格周波数 50/60Hz
4. 定格電圧 低圧用
600V以下（銅帯付又はIV電線と同等以上）
5. 定格電流 50-100-200-400-600-800-1000-1200-1600-2000-3000A
6. 特性規格 JIS-C4601 地絡継電器
JIS-C8371 漏電しゃ断器 *JIS-C8374 漏電継電器*
JEM-1364 漏電継電器
7. 絶縁耐力 二次巻線と金具間 AC2000V/1分間
一次電線と二次巻線間
1) 一次電線がIVまたは銅帯の場合 AC2200V/1分間
8. 使用温度範囲 -20°C~60°C
9. 互換性 各種に適合する。

形 式 (低圧用)	定格電流 A	貫通 孔径 (mm)	貫 通 電 線			取 付 板	ケ ー ス 色 及 び 材 質	重 量 kg	
			1φ 2W	1φ 3W 3φ 3W	3φ 4W				
貫 通 形	ZB-30M _{0s}	50	30	IV 60mm ²	IV 38mm ²	IV 38mm ²	ABS樹脂	黒 (ABS樹脂)	0.14
	ZB-30M ₁	100	30	IV 60mm ²	IV 38mm ²	IV 38mm ²	//	//	0.14
	ZB-58M ₂	200	58	IV250mm ²	IV200mm ²	IV200mm ²	//	//	0.42
	ZB-58M ₃	300	58	IV250mm ²	IV200mm ²	IV200mm ²	//	//	0.42
	ZB-70M ₄	400	70	IV400mm ²	IV325mm ²	IV250mm ²	クロメートメッキ処理	黒 (フェノール)	1.1
	ZB-70M ₅	600	70	IV400mm ²	IV325mm ²	IV250mm ²	//	//	1.1
	ZB-90M	800	90	IV500mm ²	IV500mm ²	IV500mm ²	//	//	3.1
	ZB-115	1200	115	—	—	—	//	灰 (エポキシ)	4.8
	ZB-160	2000	160	—	—	—	//	//	10
	ZB-250	3000	250	—	—	—	//	//	28.5
分 割 形	ZC-30	100	30	IV 60mm ²	IV 38mm ²	IV 38mm ²	//	黒 (フェノール)	0.55
	ZC-45	200	45	IV150mm ²	IV100mm ²	IV100mm ²	//	//	0.89
	ZC-65	400	65	IV325mm ²	IV250mm ²	IV200mm ²	//	//	1.15

関 係 図 面 記 事	画法	第三角法	作成	58年12月20日	名 称 図 番	零相変流器 仕様書 Z-8301
	検図	設計	写図	担当		
	尺度	製番				
	製作数	塗装				
△一部変更 '90.1.13 石井						

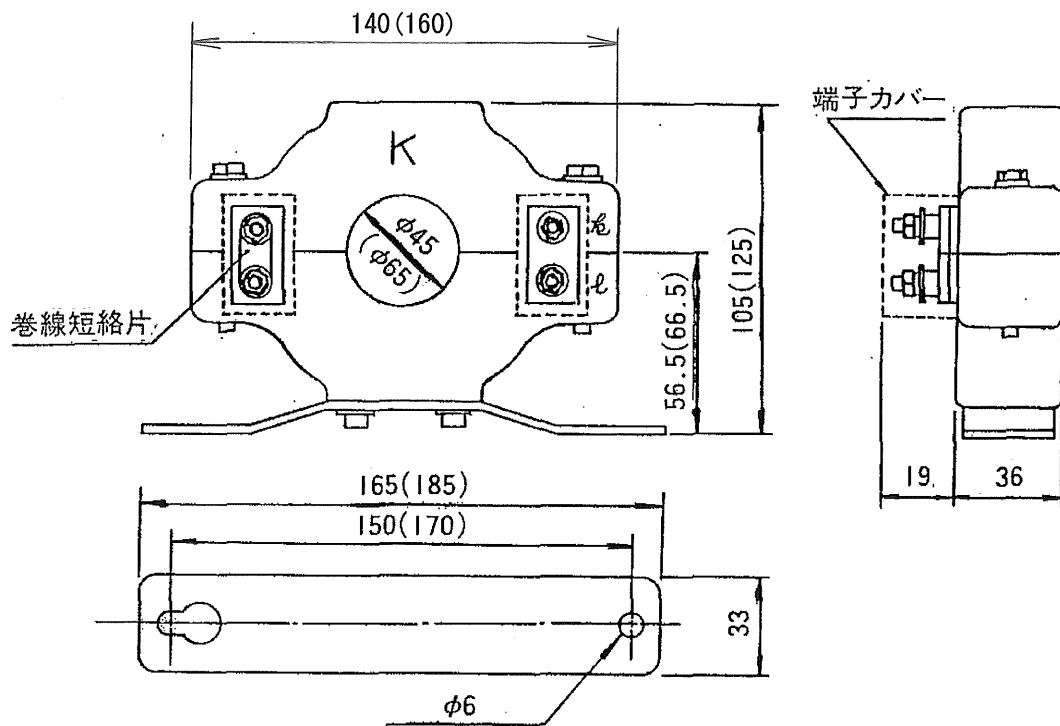




關係 圖面 記事	圖法	第三角法	作成	59年 6月 12日	名 稱 圖 番	分割形零相変流器 ZC-30 (100A) 外形寸法図 Z- 8119 t
	検図	設計	写図	黒川 担当 布施		
	尺度	1/1	製番			
		製作数	塗装			



泰和電気工業株式会社



ZC-45, ZC-65

※()寸法はZC-65を示す

※ 分割ZCTには試験端子はありません。

形式	電流 A	A	B	C	D	E	F	G	H	I	材質
ZC-45	200	45	105	165	56.5	150	33	6	19	36	フェノール
ZC-65	400	65	125	185	66.5	170	33	6	19	36	樹脂

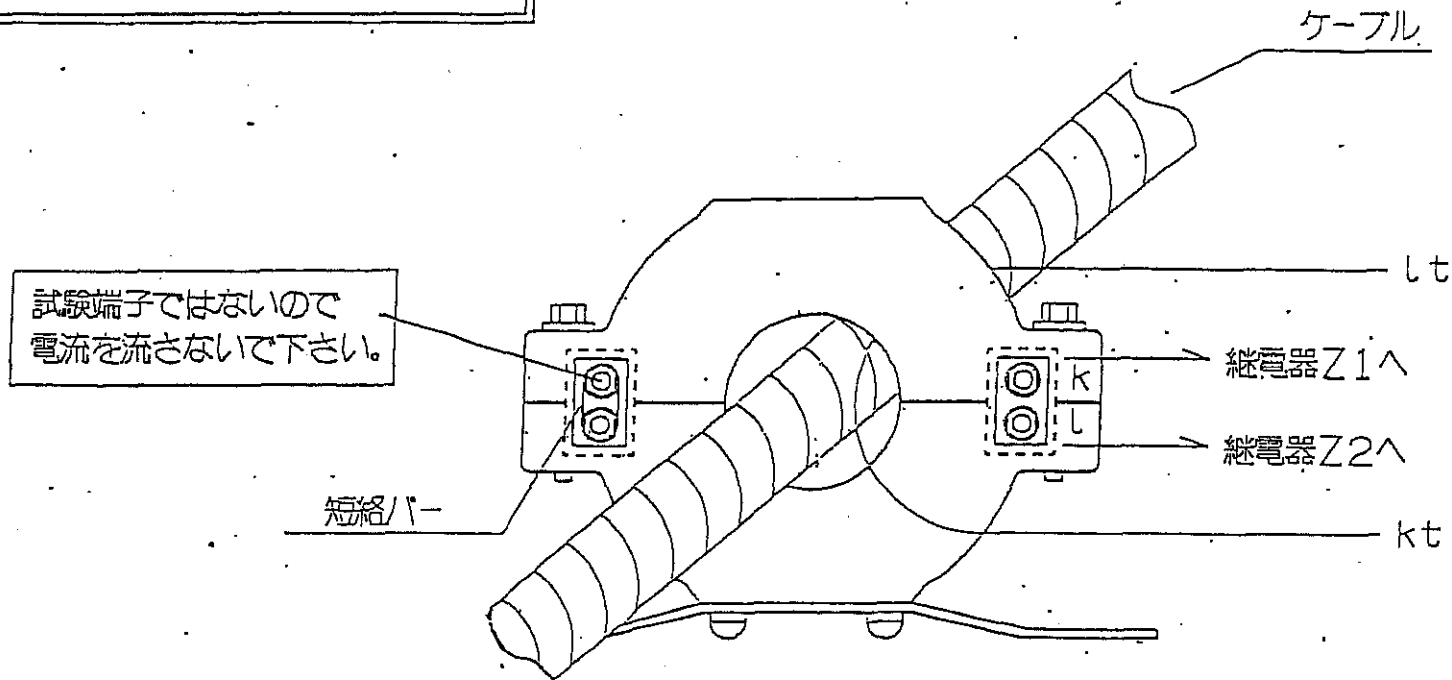
関係 図 面 記 事	画法	第三角法	作成	53年 7月 16日	名 称 番	分割形零相変流器 外形寸法図 Z-7600a
	検	設計	写	黒川 担当 布施		
	図	計	図			
	尺度		製			
			製作数			
			塗装			



泰和電気工業株式会社

地絡継電器用 分割形零相変流器

取扱い説明図



取扱上のご注意

1. 分割形ZCTには試験端子がありません。上図のように線を貫通して両端をkt, ltにしてください。
2. ケーブルを貫通させたら、短絡バーを忘れずに取り付けてください。
3. 分割面に異物などが付着すると特性が変化することがあります。分割面の状態を確認してから上下型を組み合わせてください。
4. ZCTの上下型締め付けボルトは、左右均等に締め付けてください。
5. ZCTの上下型の締め付けトルクは右の表の範囲としてください。

形式	締め付けトルク許容範囲
ZC-30	8 ~ 16kgf·cm
ZC-45	15 ~ 28 kgf·cm
ZC-65	15 ~ 28 kgf·cm