

低圧用 零相変流器

JIS C 8374-1991
規格適合品



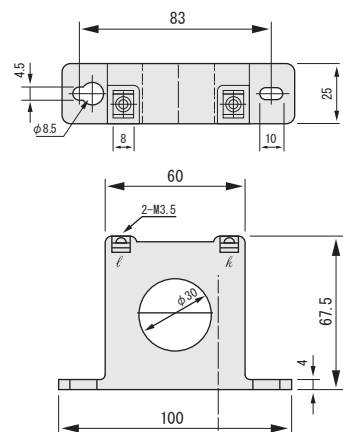
形 式	定格電流 A	貫通孔径 φ	試験 端子	貫通電線(参考)			重 量 kg	
				1φ2W	1φ3W 3φ3W	3φ4W		
貫 通 形	ZD-30M ₀₅	50	30	無	IV60	IV38	IV38	0.14
	ZD-30M ₁	100	30	無	IV60	IV38	IV38	0.14
	ZD-42M ₂	200	42	無	IV100	IV100	IV60	0.21
	ZB-58M ₃ *	300	58	無	IV250	IV200	IV150	0.42
	ZD-70M ₄	400	70	無	IV400	IV325	IV250	0.54
	ZD-70M ₆	600	70	無	IV400	IV325	IV250	0.54
	ZD-90M ₈	800	90	有	IV500	IV500	IV500	2.0
	ZB-115 (注)	1200	115	有	—	—	—	4.8
	ZB-160 (注)	2000	160	有	—	—	—	10
分 割 形	ZB-250 (注)	3000	250	有	—	—	—	28.5
	ZC-30*	100	30	無	IV60	IV38	IV38	0.55
	ZC-45*	200	45	無	IV150	IV100	IV100	0.89
	ZC-65*	400	65	無	IV325	IV250	IV200	1.15

※写真及び外形寸法図は25ページをご参照下さい。
(注)受注生産品です。

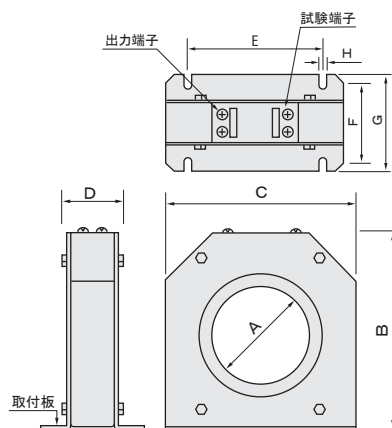
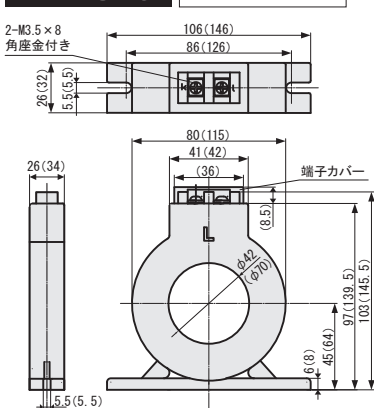
ZD-90M₈ ZB-115
ZB-160 ZB-250

▼ 外形寸法図

ZD-30M₀₅ ZD-30M₁



ZD-42M₂ ZD-70M₄
ZD-70M₆ ()内寸法は、ZD-70M₆



器 種	寸 法 (mm)							
	A	B	C	D	E	F	G	H
ZD-90M ₈	90	170	148	43	128	94	114	7
ZB-115	115	232	220	56	168	98	120	7
ZB-160	160	275	270	70	170	110	128	10
ZB-250	250	405	400	120	320	160	190	12

低圧用銅帯付 零相変流器

JIS C 8374-1991
規格適合品

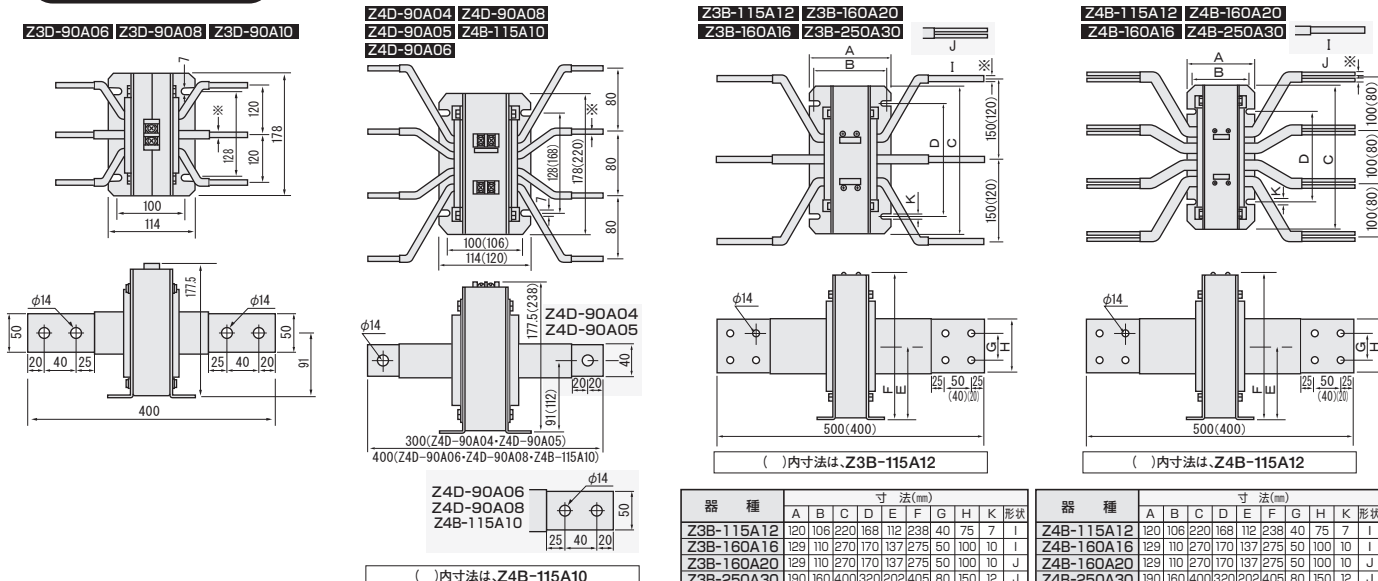


▼ 定格・仕様

	定格電流 A	貫通孔径 φ	試験端子	貫通銅帯(厚さ×幅)		重量 kg
				3φ3W	3φ4W	
銅 帯 付	Z4D-90A04	400	90	有	-	6.0
	Z4D-90A05	500	90	有	-	6.5
	Z3D-90A06	600	90	有	6×50mm	7.0
	Z4D-90A06	600	90	有	-	9.0
	Z3D-90A08	800	90	有	8×50mm	8.0
	Z4D-90A08	800	90	有	-	11.0
	Z3D-90A10	1000	90	有	12×50mm	11.0
	Z4B-115A10(注)	1000	115	有	-	15.5
	Z3B-115A12(注)	1200	115	有	10×75mm	15.2
	Z4B-115A12(注)	1200	115	有	-	24.9
	Z3B-160A16(注)	1600	160	有	12×100mm	30.5
	Z4B-160A16(注)	1600	160	有	-	36.4
	Z3B-160A20(注)	2000	160	有	6×100mm×2	30.5
	Z4B-160A20(注)	2000	160	有	-	36.4
	Z3B-250A30(注)	3000	250	有	8×150mm×2	68.6
	Z4B-250A30(注)	3000	250	有	-	80.3

(注)受注生産品です。

▼ 外形寸法図



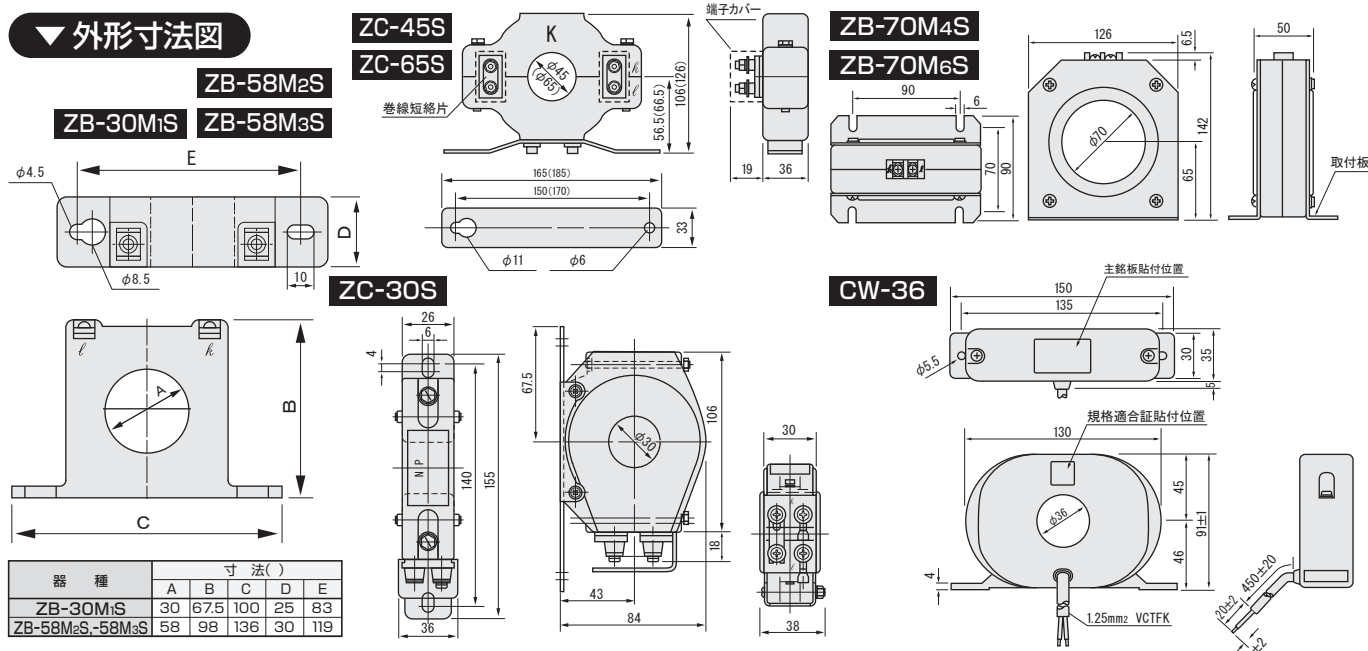
漏電火災警報器用 零相変流器

消防法規格適合品



形式	届出番号	定格電流 A	貫通孔径 φ	貫通電線(参考)				重量 kg			
				1φ2W	1φ3W 3φ3W	3φ4W					
屋内貫通形	ZB-30M1S	Z030501A	100	30	IV60	IV38	IV38		0.14		
	ZB-58M2S	Z030502A	200	58	IV250	IV200	IV150		0.42		
	ZB-58M3S	Z030503A	300	58	IV250	IV200	IV150		0.42		
	ZB-70M4S	Z030504A	400	70	IV400	IV325	IV250		1.1		
	ZB-70M6S	Z030505A	600	70	IV400	IV325	IV250		1.1		
屋内分割形	ZC-30S	Z030506A	100	30	IV60	IV38	IV38		0.55		
	ZC-45S	Z030507A	200	45	IV150	IV100	IV100		0.89		
	ZC-65S	Z030508A	400	65	IV325	IV250	IV200		1.15		
形式	届出番号	定格電流 A	貫通孔径 φ	600V(IV)2~3本 ビニル絶縁電線(mm ²)		600V(VV-R(SV)丸型)本 ビニル絶縁ビニルシースケーブル(mm ²)		600V(VV-R(SV)丸型)2~3本 ビニル絶縁ビニルシースケーブル(mm ²)		重量 kg	
分屋 分割形外	CW-36	Z031001A	150	36	100×2本	80×3本	2心 60	3心 50	8×2本	5.5×3本	0.65

※試験端子はありません。



※形式末尾にSが付かないタイプの外形寸法図も同様です。