

1

2

3

4

A

A

B

B

C

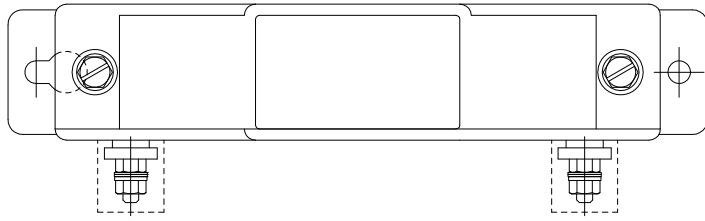
C

D

D

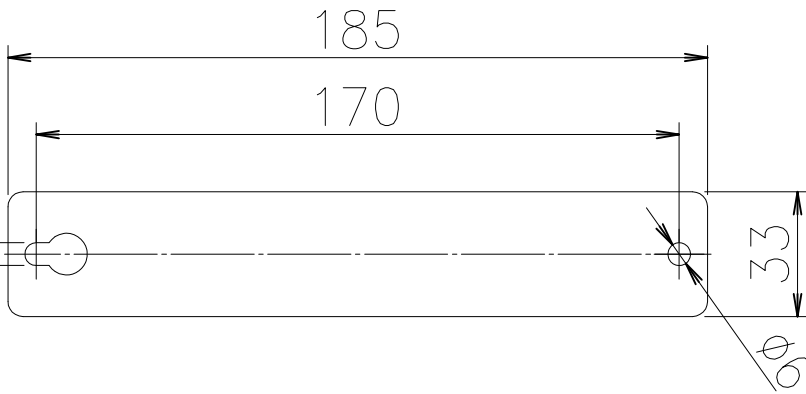
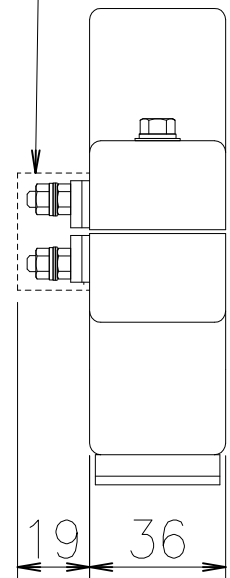
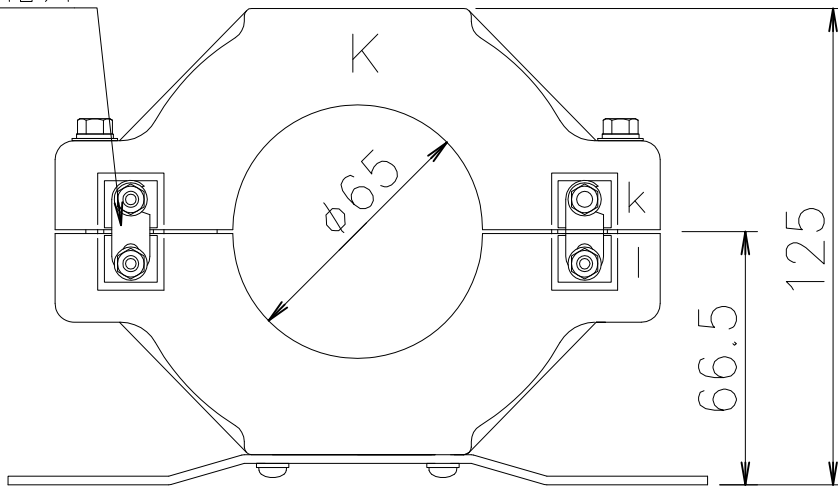
E

E



巻線短絡片

端子カバー



関連 図面 改廃 履歴	画法	第三角法	作成	2012年 5月10日	名 称	分割形ZCT 外形図 ZC-65	1/1
	検図		設計				
	尺度	1 / 2	処理		図 番	0902-907-2	

1

2

3

4