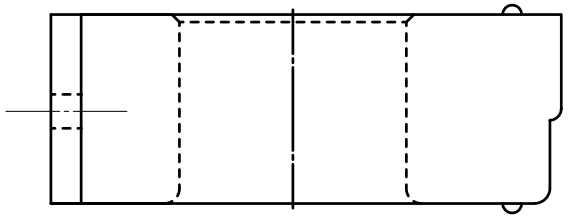
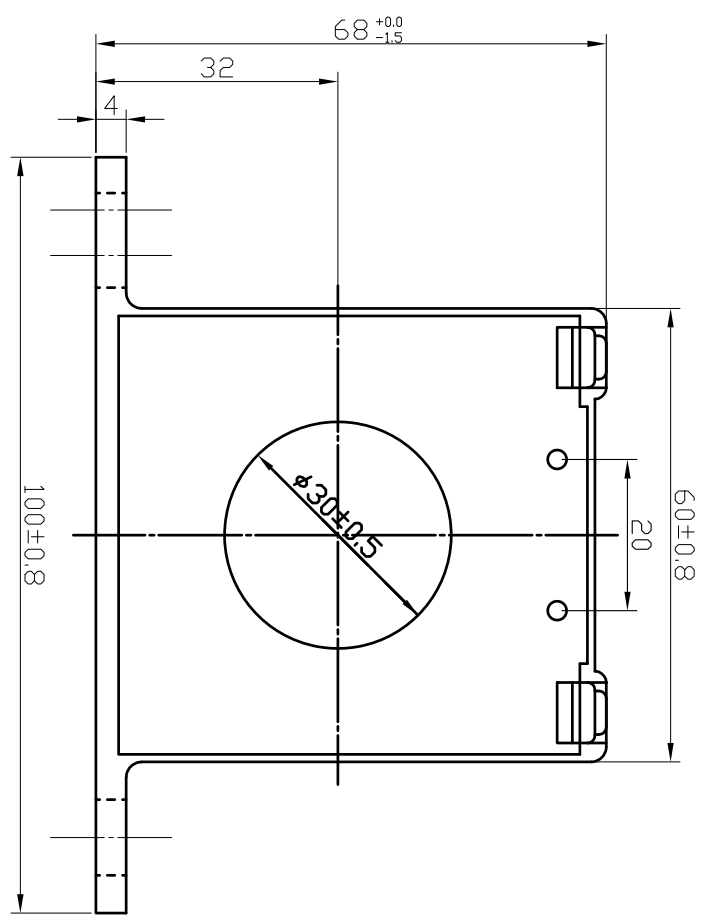
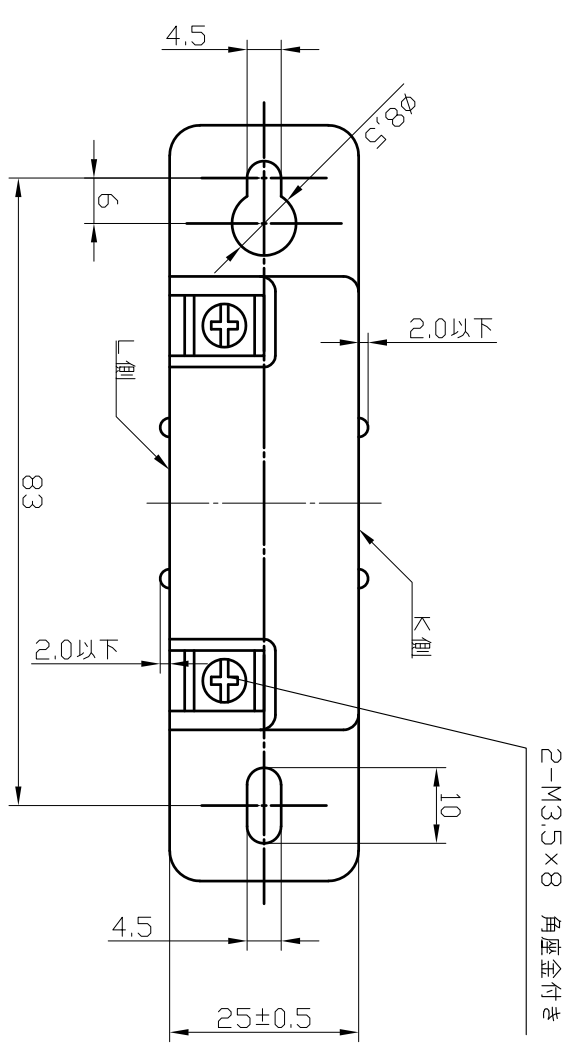


品番	品名	形番・図番	個数	記事



関連図面	第三角法	作成	2013年 11月 1日	名称	ZD-30M1,M05
記	図	設計	図	写	外形図
事	1/1	処理	図	S.S	1301-223
				番	